

1 Index



A. Single stage gear pumps	pag.	A.0
1 Gear pump group 05 - Model P05	pag.	A.1
2 Gear pump group 1 - Model P01	pag.	A.8
3 Gear pump group 2 - Model P02	pag.	A.28
4 Gear pump group 3 - Model P03	pag.	A.42
B. Double stage gear pumps	pag.	B.0
1 Gear pump group 1+1 - Model P11	pag.	B.1
2 Gear pump group 2+1 - Model P21	pag.	B.4
3 Gear pump group 2+2 - Model P22	pag.	B.7
4 Gear pump group 3+1 - Model P31	pag.	B.16
5 Gear pump group 3+2 - Model P32	pag.	B.18
6 Gear pump group 3+3 - Model P33	pag.	B.22
C. Triple stage gear pumps	pag.	C.0
1 Gear pump group 2+2+1 - Model P221	pag.	C.1
2 Gear pump group 2+2+2 - Model P222	pag.	C.4
3 Gear pump group 3+2+2 - Model P322	pag.	C.7
D. Gear motors	pag.	D.0
1 Gear motor group 1 - Model M01	pag.	D.8
2 Gear motor group 2 - Model M02	pag.	D.28
3 Gear motor group 3 - Model M03	pag.	D.42
E. Accessories	pag.	E.0

A Single gear pumps

A.1 Gear pumps group 0,5 - Model P05



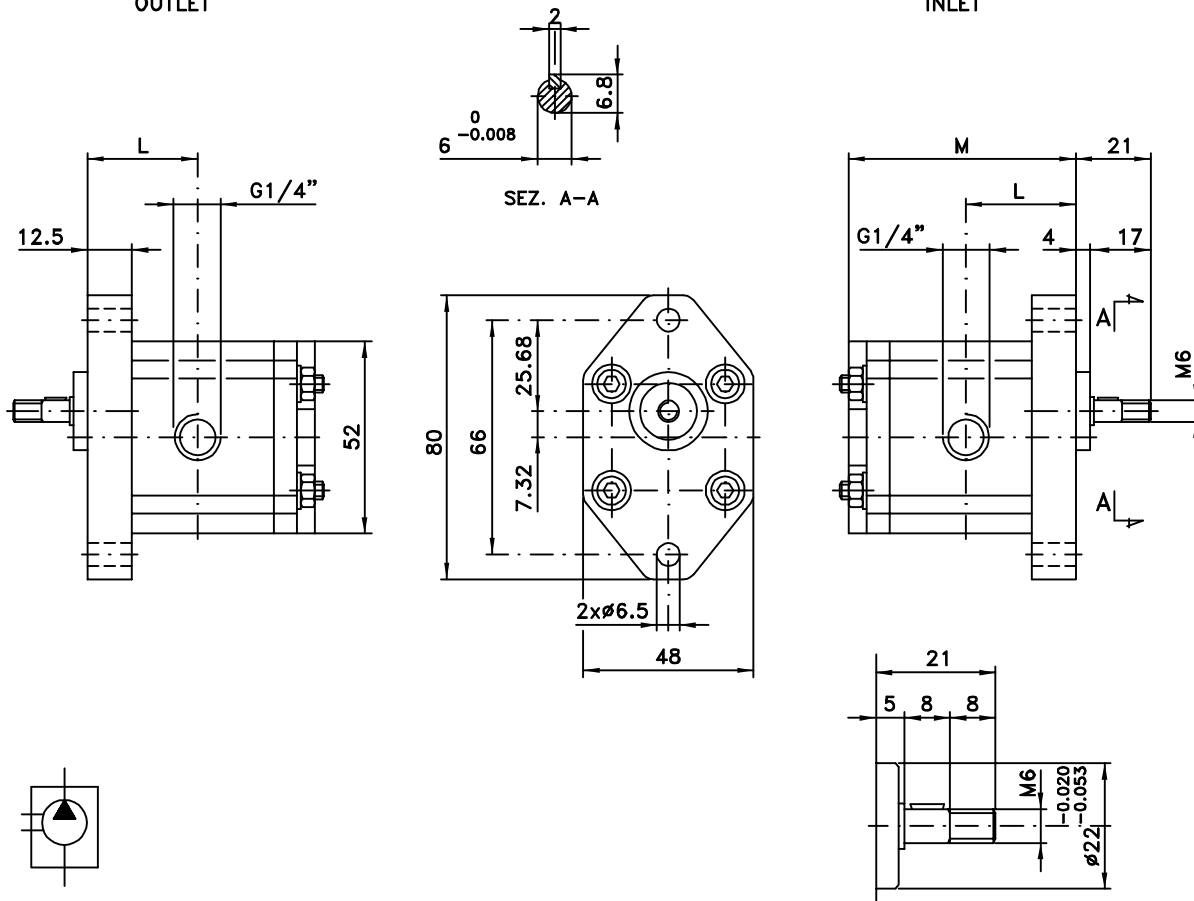
A.1 Gear pump group 05 - Model P05	pag.	A.1
Model type P05	pag.	A.2
Model type P05 ... SA	pag.	A.3
Model type P05 ... DA	pag.	A.4
Model type P05 ... SB	pag.	A.5
Model type P05 ... DB	pag.	A.6
Model type P05 C	pag.	A.7



Gear pumps

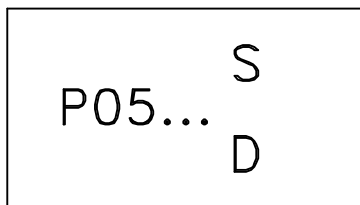
MANDATA
OUTLET

ASPIRAZIONE
INLET



ORDER CODE

Codice d'ordinazione - Order code



...
Tipo pompa
Pump type

- D Rotazione Destra - Clockwise
- S Rotazione Sinistra - Counterclockwise

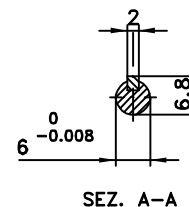
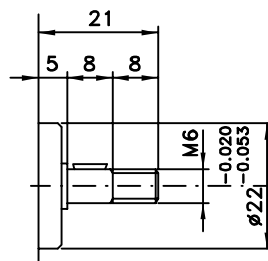
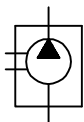
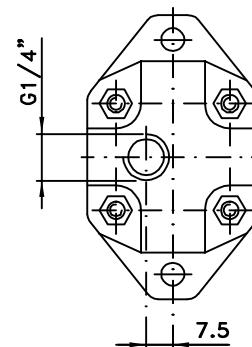
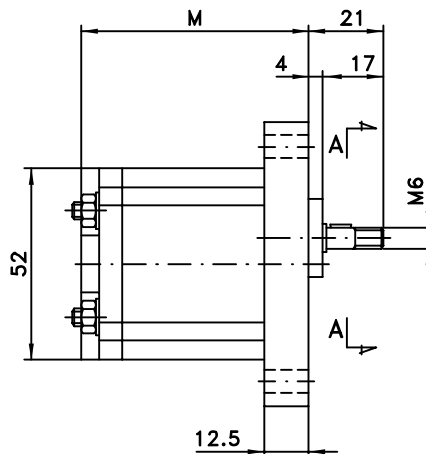
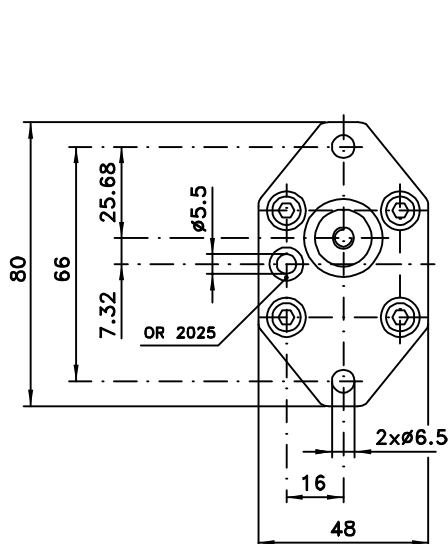
TIPO TYPE	CILINDRATA DISPLACEMENT cm ³ /giro(cm ³ /rev)	PRESSIONI MASSIME MAX PRESSURE		VELOCITA' MASSIMA MAX SPEED giri/min (rpm)	DIMENSIONI DIMENSIONS	
		P1	P2		L	M
		bar	bar		mm	mm
P05 0.25	0.25	170	200	3500	27.6	57.2
P05 0.30	0.30	170	200	3500	27.9	57.9
P05 0.50	0.50	170	200	3500	28.7	59.4
P05 0.75	0.75	170	200	3500	29.9	61.8
P05 1.00	1.00	170	200	3000	31	64
P05 1.25	1.25	170	200	2500	32.1	66.2



Gear pumps

MANDATA
OUTLET

ASPIRAZIONE
INLET



ORDER CODE

Codice d'ordinazione – Order code

P05...SA

...
Tipo pompa
Pump type

S Rotazione Sinistra – Counterclockwise

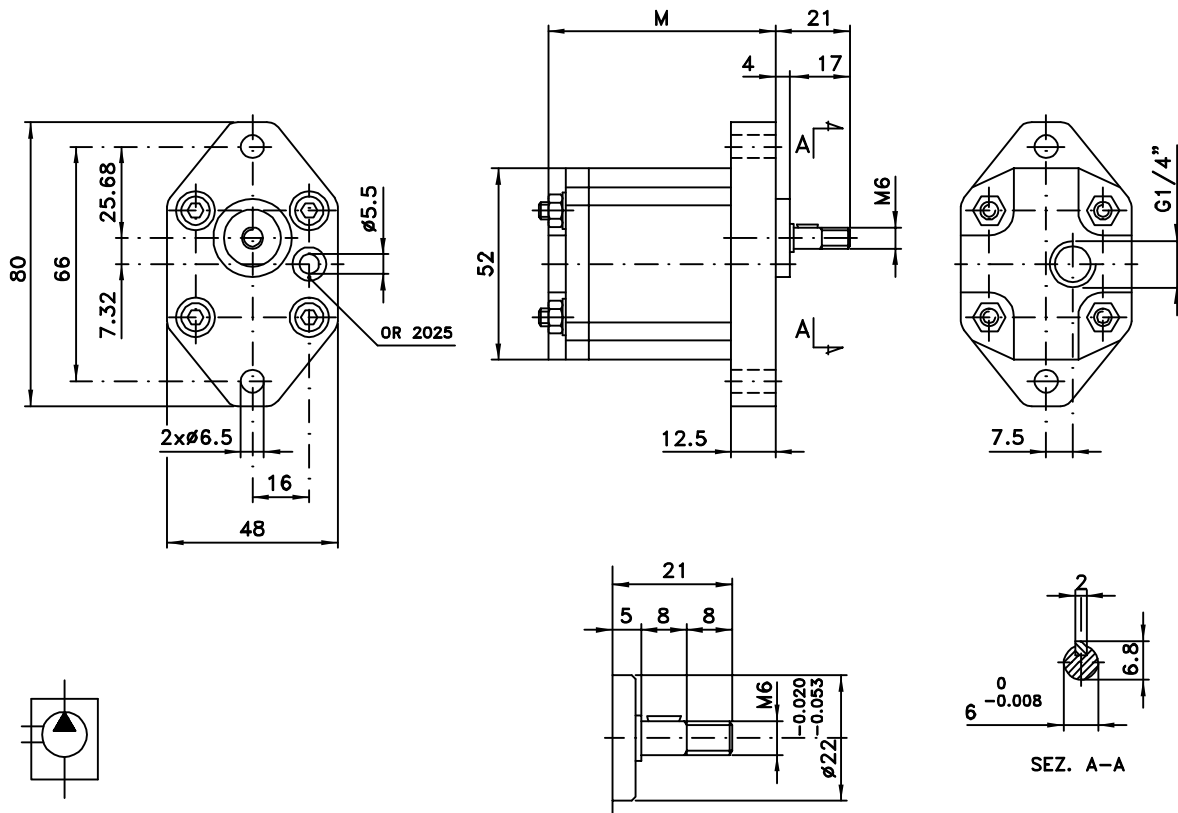
TIPO TYPE	CILINDRATA DISPLACEMENT cm ³ /giro(cm ³ /rev)	PRESSIONI MASSIME MAX PRESSURE		VELOCITA' MASSIMA MAX SPEED giri/min (rpm)	DIMENSIONI DIMENSIONS M
		P1	P2		
		bar	bar		
P05 0.25	0.25	170	200	3500	57.2
P05 0.30	0.30	170	200	3500	57.9
P05 0.50	0.50	170	200	3500	59.4
P05 0.75	0.75	170	200	3500	61.8
P05 1.00	1.00	170	200	3000	64
P05 1.25	1.25	170	200	2500	69.7



Gear pumps

MANDATA
OUTLET

ASPIRAZIONE
INLET



ORDER CODE

Codice d'ordinazione - Order code

P05...DA

...
Tipo pompa
Pump type

D Rotazione Destra - Clockwise

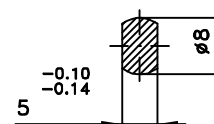
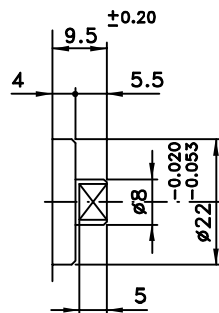
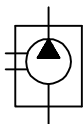
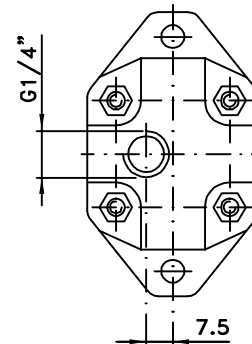
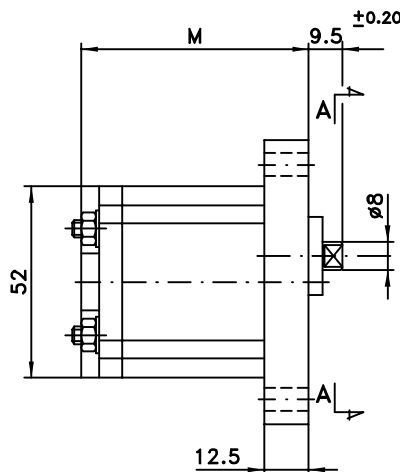
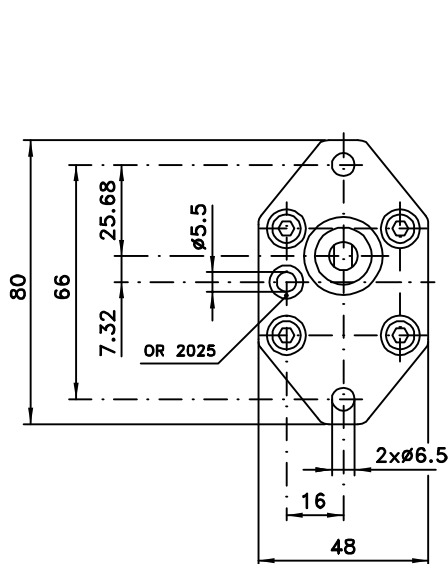
TIPO TYPE	CILINDRATA DISPLACEMENT cm ³ /giro(cm ³ /rev)	PRESSIONI MASSIME MAX PRESSURE		VELOCITA' MASSIMA MAX SPEED giri/min (rpm)	DIMENSIONI DIMENSIONS M
		P1	P2		
		bar	bar		
P05 0.25	0.25	170	200	3500	57.2
P05 0.30	0.30	170	200	3500	57.9
P05 0.50	0.50	170	200	3500	59.4
P05 0.75	0.75	170	200	3500	61.8
P05 1.00	1.00	170	200	3000	64
P05 1.25	1.25	170	200	2500	69.7



Gear pumps

MANDATA
OUTLET

ASPIRAZIONE
INLET



SEZ. A-A

ORDER CODE

Codice d'ordinazione - Order code

P05...SB

...
Tipo pompa
Pump type

S Rotazione Sinistra - Counterclockwise

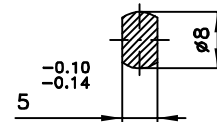
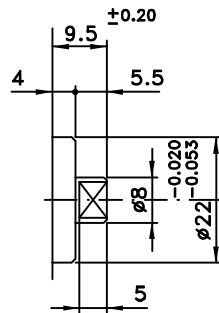
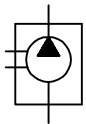
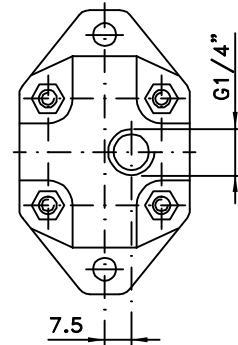
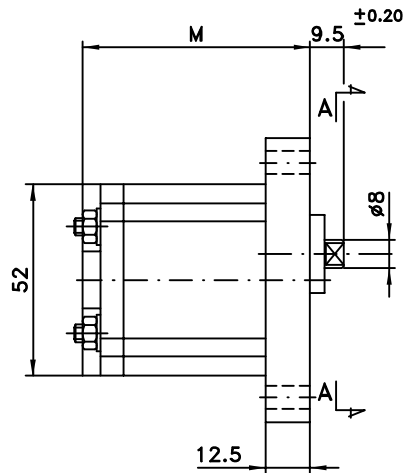
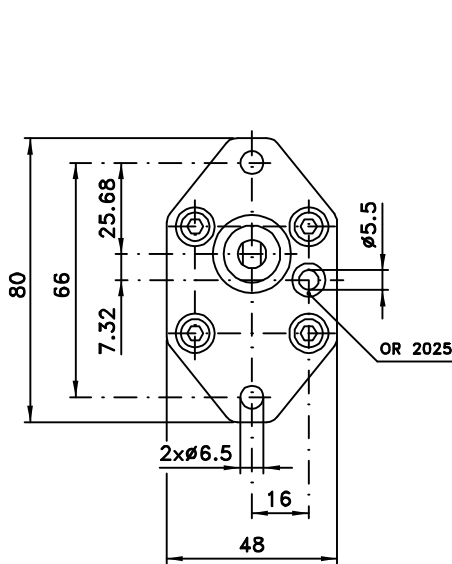
TIPO TYPE	CILINDRATA DISPLACEMENT cm ³ /giro(cm ³ /rev)	PRESSIONI MASSIME MAX PRESSURE		VELOCITA' MASSIMA MAX SPEED giri/min (rpm)	DIMENSIONI DIMENSIONS
		P1	P2		M
		bar	bar		mm
P05 0.25	0.25	170	200	3500	57.2
P05 0.30	0.30	170	200	3500	57.9
P05 0.50	0.50	170	200	3500	59.4
P05 0.75	0.75	170	200	3500	61.8
P05 1.00	1.00	170	200	3000	64
P05 1.25	1.25	170	200	2500	69.7



Gear pumps

MANDATA
OUTLET

ASPIRAZIONE
INLET



SEZ. A-A

ORDER CODE

Codice d'ordinazione - Order code

P05...DB

...
Tipo pompa
Pump type

D Rotazione Destra - Clockwise

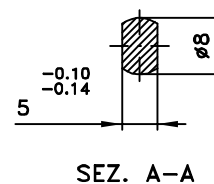
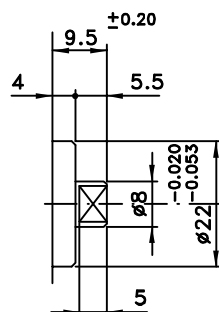
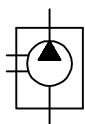
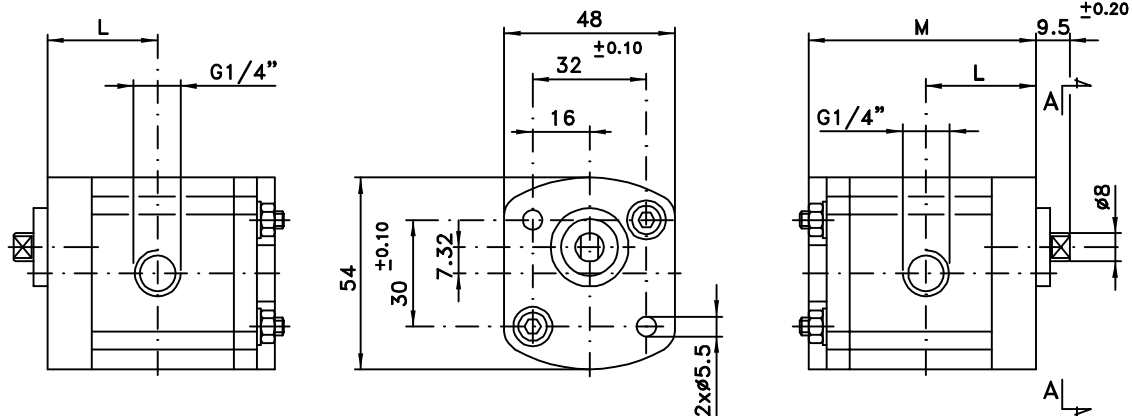
TIPO TYPE	CILINDRATA DISPLACEMENT cm ³ /giro(cm ³ /rev)	PRESSIONI MASSIME MAX PRESSURE		VELOCITA' MASSIMA MAX SPEED giri/min (rpm)	DIMENSIONI DIMENSIONS
		P1	P2		M
		bar	bar		mm
P05 0.25	0.25	170	200	3500	57.2
P05 0.30	0.30	170	200	3500	57.9
P05 0.50	0.50	170	200	3500	59.4
P05 0.75	0.75	170	200	3500	61.8
P05 1.00	1.00	170	200	3000	64
P05 1.25	1.25	170	200	2500	69.7



Gear pumps

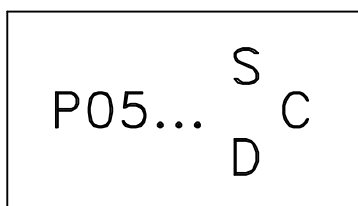
MANDATA
OUTLET

ASPIRAZIONE
INLET



ORDER CODE

Codice d'ordinazione - Order code



...
Tipo pompa
Pump type

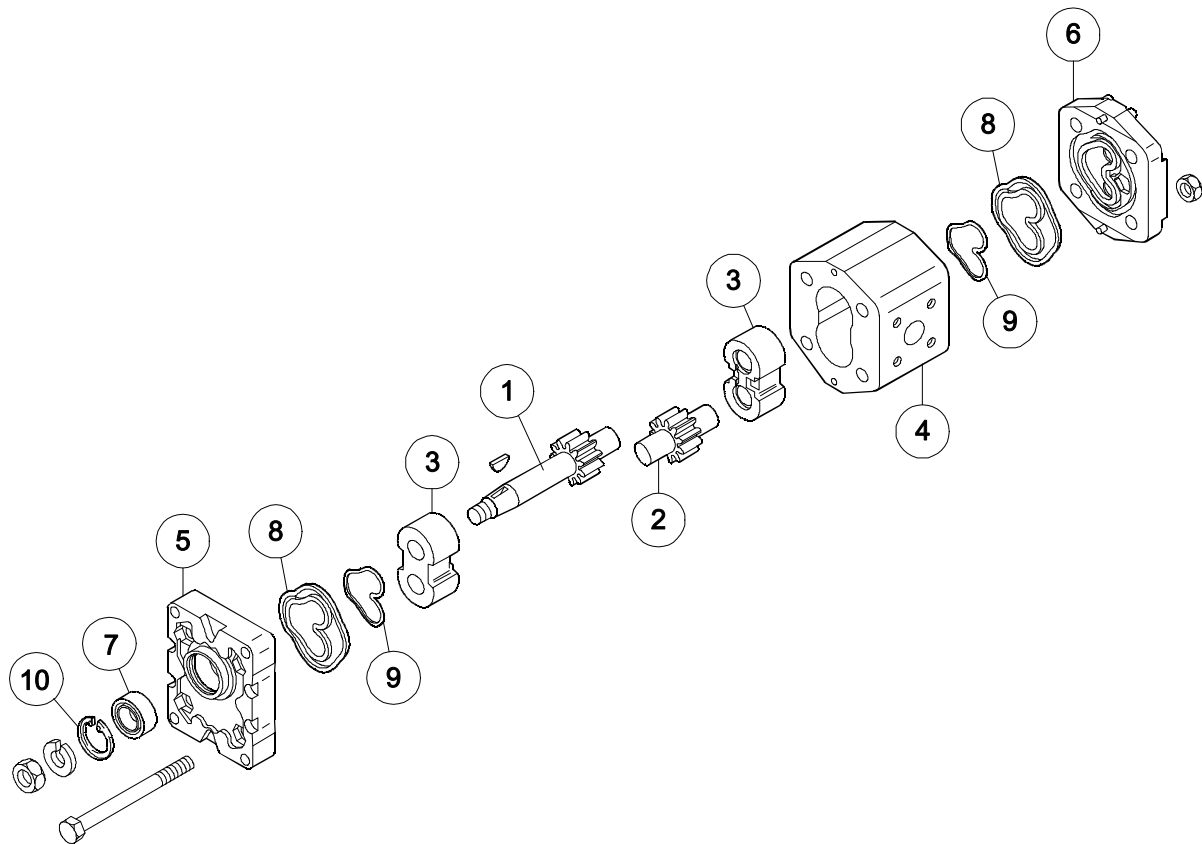
- D Rotazione Destra - Clockwise
- S Rotazione Sinistra - Counterclockwise

TIPO TYPE	CILINDRATA DISPLACEMENT cm ³ /giro(cm ³ /rev)	PRESSIONI MASSIME MAX PRESSURE		VELOCITA' MASSIMA MAX SPEED giri/min (rpm)	DIMENSIONI DIMENSIONS	
		P1	P2		L	M
		bar	bar		mm	mm
P05 0.25	0.25	170	200	3500	27.6	57.2
P05 0.30	0.30	170	200	3500	27.9	57.9
P05 0.50	0.50	170	200	3500	28.7	59.4
P05 0.75	0.75	170	200	3500	29.9	61.8
P05 1.00	1.00	170	200	3000	31	64
P05 1.25	1.25	170	200	2500	32.1	66.2

A.2 Gear pumps group 1 - Model P01



A.2 Gear pump group 1 - Model P01	pag.	A.8
Model type P01	pag.	A.10
Model type P010	pag.	A.11
Model type P010 P	pag.	A.12
Model type P01 E	pag.	A.13
Model type P010 E	pag.	A.14
Model type P010 EP	pag.	A.15
Model type P01 CE	pag.	A.16
Model type P01 FE	pag.	A.17
Model type P010 FE	pag.	A.18
Model type P010 HE	pag.	A.19
Model type P01 FK	pag.	A.20
Model type P01 KCE	pag.	A.21
Model type P010 FJ	pag.	A.22
Model type P01 QE	pag.	A.23
Model type P010 QE	pag.	A.24
Model type P01 QK	pag.	A.25
Model type P01 VM	pag.	A.26
Model type P01 EVM	pag.	A.27



POMPA IN DETTAGLIO

- 1 - INGRANAGGIO CONDUTTORE
- 2 - INGRANAGGIO CONDOTTO
- 3 - BOCCOLE CON DU
- 4 - CORPO
- 5 - FLANGIA IN ALLUMINIO
- 6 - COPERCHIO IN ALLUMINIO
- 7 - ANELLO DI TENUTA
- 8 - GUARNIZIONI
- 9 - ANTIESTRUSIONE
- 10 - ANELLO ELASTICO D'ARRESTO

A GEAR PUMP IN DETAIL

- 1 - DRIVE GEAR
- 2 - DRIVEN GEAR
- 3 - BUSHINGS DU TYPE
- 4 - BODY
- 5 - ALLUMINIUM FLANGE
- 6 - ALLUMINIUM COVER
- 7 - ROTARY SHAFT SEAL
- 8 - SEALS
- 9 - ANTI-EXTRUSION SEALS
- 10 - STOP RING

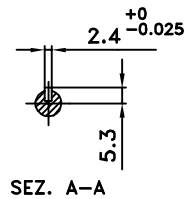
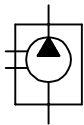
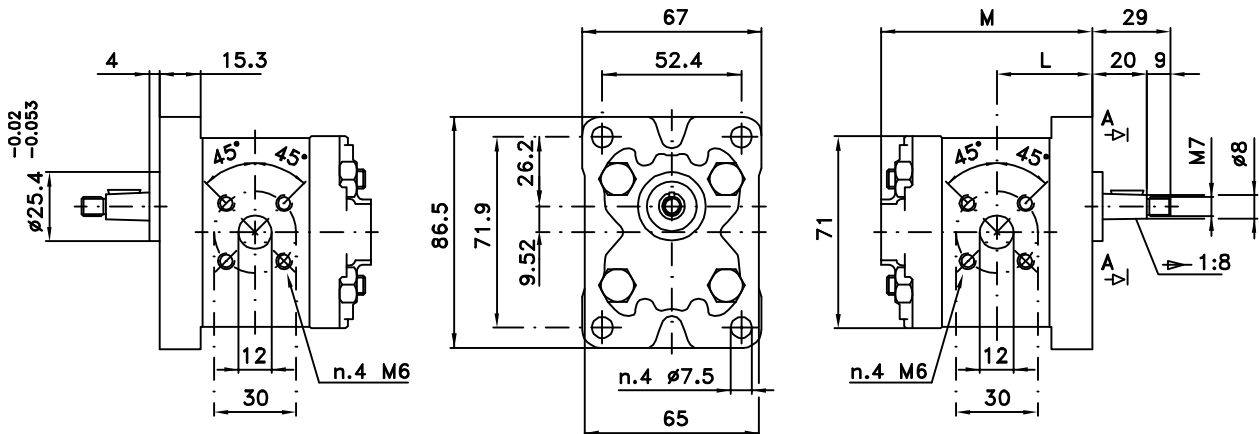


Gear pumps

TIPO TYPE P01 - . . . -

MANDATA
OUTLET

ASPIRAZIONE
INLET



ORDER CODE

Codice d'ordinazione – Order code

P01... S
D

Tipo pompa
Pump type

D Rotazione Destra – Clockwise
S Rotazione Sinistra – Counterclockwise

TIPO TYPE	CILINDRATA DISPLACEMENT <small>cm³/giro(cm³/rev)</small>	PRESSIONI MASSIME MAX PRESSURE		VELOCITA' MASSIMA MAX SPEED <small>giri/min (rpm)</small>	DIMENSIONI DIMENSIONS	
		P1 <small>bar</small>	P2 <small>bar</small>		L <small>mm</small>	M <small>mm</small>
P01 11	1.1	230	250	6000	34	75
P01 13	1.3	230	250	6000	34.5	76
P01 16	1.6	230	250	6000	35	77
P01 21	2.1	230	250	6000	36	79
P01 27	2.7	230	250	6000	37	81
P01 32	3.2	210	230	5000	38	83
P01 37	3.7	210	230	4500	39	85
P01 42	4.2	210	230	4000	40	87
P01 48	4.8	190	210	3500	41	89
P01 58	5.8	190	210	3000	43	93
P01 80	8.0	160	180	2100	47	101

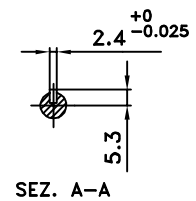
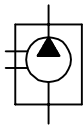
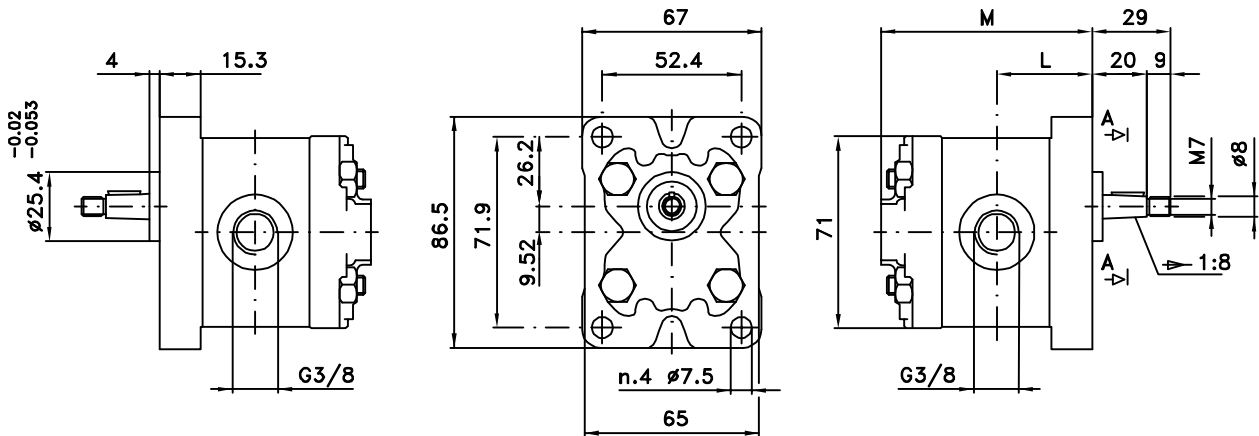


Gear pumps

TIPO TYPE P010 - -

MANDATA
OUTLET

ASPIRAZIONE
INLET



ORDER CODE

Codice d'ordinazione – Order code

P010... S
D

Tipo pompa
Pump type

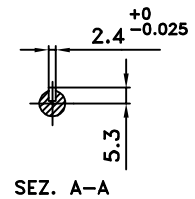
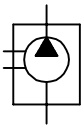
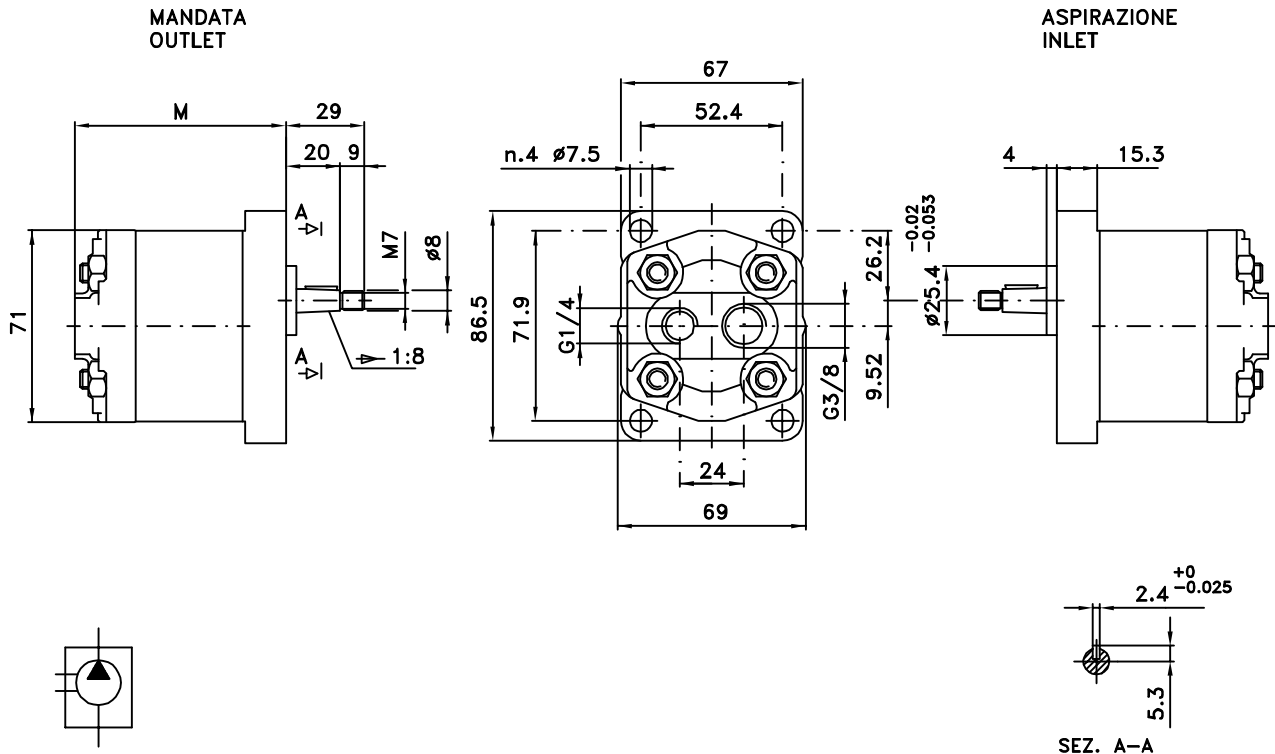
D Rotazione Destra – Clockwise
S Rotazione Sinistra – Counterclockwise

TIPO TYPE	CILINDRATA DISPLACEMENT cm ³ /giro(cm ³ /rev)	PRESSIONI MASSIME MAX PRESSURE		VELOCITA' MASSIMA MAX SPEED giri/min (rpm)	DIMENSIONI DIMENSIONS	
		P1 bar	P2 bar		L mm	M mm
P010 11	1.1	230	250	6000	34	75
P010 13	1.3	230	250	6000	34.5	76
P010 16	1.6	230	250	6000	35	77
P010 21	2.1	230	250	6000	36	79
P010 27	2.7	230	250	6000	37	81
P010 32	3.2	210	230	5000	38	83
P010 37	3.7	210	230	4500	39	85
P010 42	4.2	210	230	4000	40	87
P010 48	4.8	190	210	3500	41	89
P010 58	5.8	190	210	3000	43	93
P010 80	8.0	160	180	2100	47	101



Gear pumps

TIPO TYPE P010 - .. - - P



ORDER CODE

P010... ^S _D P

Codice d'ordinazione – Order code

Tipo pompa
Pump type

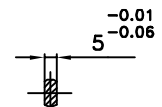
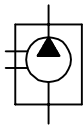
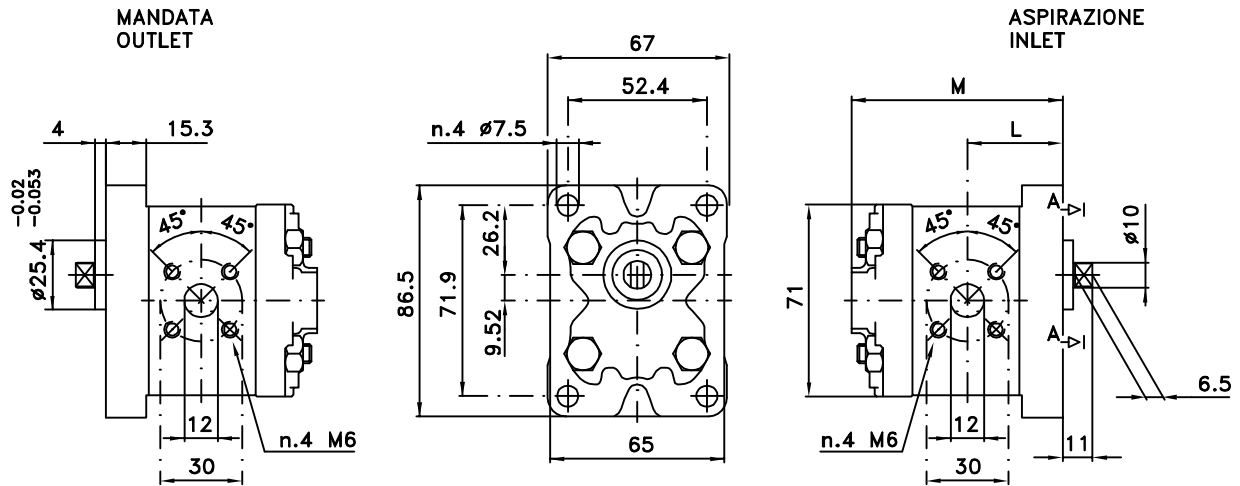
- D Rotazione Destra – Clockwise
- S Rotazione Sinistra – Counterclockwise

TIPO TYPE	CILINDRATA DISPLACEMENT <small>cm³/giro(cm³/rev)</small>	PRESSIONI MASSIME MAX PRESSURE		VELOCITA' MASSIMA MAX SPEED <small>giri/min (rpm)</small>	DIMENSIONI DIMENSIONS <small>M</small>
		P1	P2		
		<small>bar</small>	<small>bar</small>		
P010 11 P	1.1	230	250	6000	75
P010 13 P	1.3	230	250	6000	76
P010 16 P	1.6	230	250	6000	77
P010 21 P	2.1	230	250	6000	79
P010 27 P	2.7	230	250	6000	81
P010 32 P	3.2	210	230	5000	83
P010 37 P	3.7	210	230	4500	85
P010 42 P	4.2	210	230	4000	87
P010 48 P	4.8	190	210	3500	89
P010 58 P	5.8	190	210	3000	93
P010 80 P	8.0	160	180	2100	101



Gear pumps

TIPO TYPE P01 - .. - E



SEZ. A-A

ORDER CODE

P01... S E
D

Codice d'ordinazione - Order code

Tipo pompa
Pump type

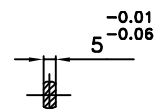
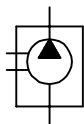
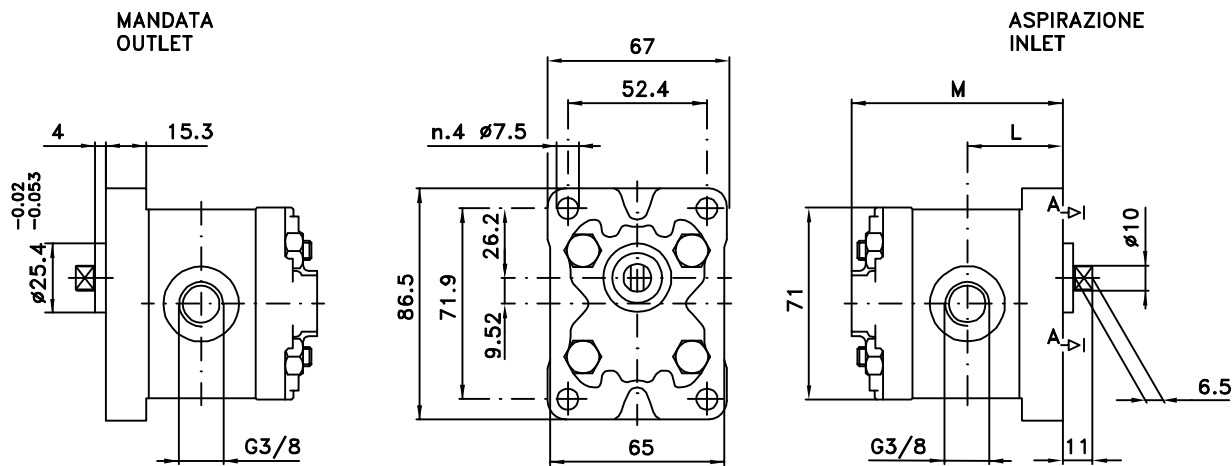
D Rotazione Destra - Clockwise
S Rotazione Sinistra - Counterclockwise

TIPO TYPE	CILINDRATA DISPLACEMENT cm ³ /giro(cm ³ /rev)	PRESSIONI MASSIME MAX PRESSURE		VELOCITA' MASSIMA MAX SPEED giri/min (rpm)	DIMENSIONI DIMENSIONS	
		P1 bar	P2 bar		L mm	M mm
P01 11 E	1.1	230	250	6000	34	75
P01 13 E	1.3	230	250	6000	34.5	76
P01 16 E	1.6	230	250	6000	35	77
P01 21 E	2.1	230	250	6000	36	79
P01 27 E	2.7	230	250	6000	37	81
P01 32 E	3.2	210	230	5000	38	83
P01 37 E	3.7	210	230	4500	39	85
P01 42 E	4.2	210	230	4000	40	87
P01 48 E	4.8	190	210	3500	41	89
P01 58 E	5.8	190	210	3000	43	93
P01 80 E	8.0	160	180	2100	47	101



Gear pumps

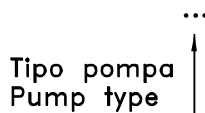
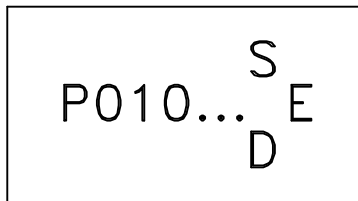
TIPO TYPE P010 - ... - E



SEZ. A-A

ORDER CODE

Codice d'ordinazione - Order code



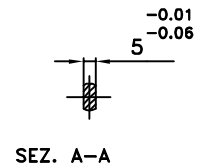
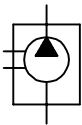
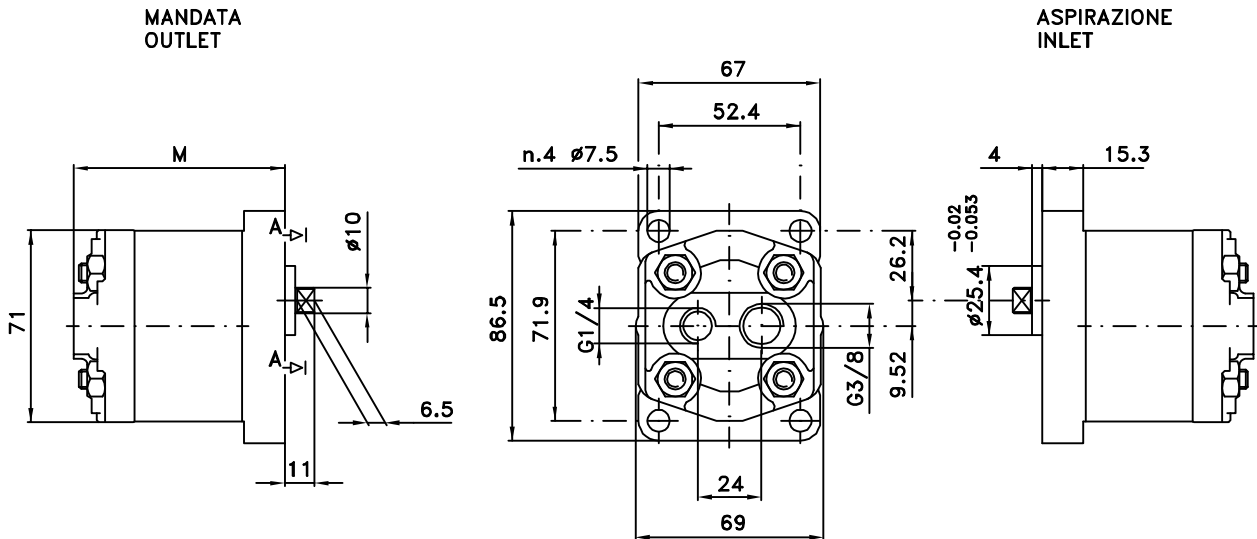
- D Rotazione Destra - Clockwise
- S Rotazione Sinistra - Counterclockwise

TIPO TYPE	CILINDRATA DISPLACEMENT cm ³ /giro(cm ³ /rev)	PRESSIONI MASSIME MAX PRESSURE		VELOCITA' MASSIMA MAX SPEED giri/min (rpm)	DIMENSIONI DIMENSIONS	
		P1 bar	P2 bar		L mm	M mm
P010 11 E	1.1	230	250	6000	34	75
P010 13 E	1.3	230	250	6000	34.5	76
P010 16 E	1.6	230	250	6000	35	77
P010 21 E	2.1	230	250	6000	36	79
P010 27 E	2.7	230	250	6000	37	81
P010 32 E	3.2	210	230	5000	38	83
P010 37 E	3.7	210	230	4500	39	85
P010 42 E	4.2	210	230	4000	40	87
P010 48 E	4.8	190	210	3500	41	89
P010 58 E	5.8	190	210	3000	43	93
P010 80 E	8.0	160	180	2100	47	101



Gear pumps

TIPO TYPE P010 - .. - - EP



ORDER CODE

P010... S
D EP

Codice d'ordinazione – Order code

Tipo pompa
Pump type

D Rotazione Destra – Clockwise
S Rotazione Sinistra – Counterclockwise

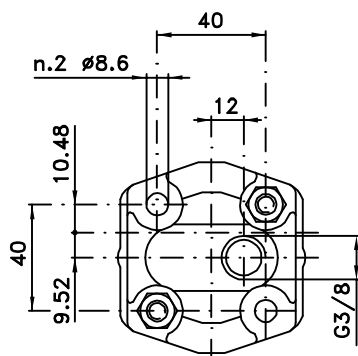
TIPO TYPE	CILINDRATA DISPLACEMENT	PRESSIONI MASSIME MAX PRESSURE		VELOCITA' MASSIMA MAX SPEED	DIMENSIONI DIMENSIONS
		P1	P2		
	cm ³ /giro(cm ³ /rev)	bar	bar	giri/min (rpm)	mm
P010 11 EP	1.1	230	250	6000	75
P010 13 EP	1.3	230	250	6000	76
P010 16 EP	1.6	230	250	6000	77
P010 21 EP	2.1	230	250	6000	79
P010 27 EP	2.7	230	250	6000	81
P010 32 EP	3.2	210	230	5000	83
P010 37 EP	3.7	210	230	4500	85
P010 42 EP	4.2	210	230	4000	87
P010 48 EP	4.8	190	210	3500	89
P010 58 EP	5.8	190	210	3000	93
P010 80 EP	8.0	160	180	2100	101



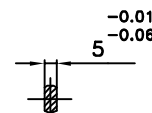
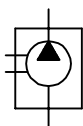
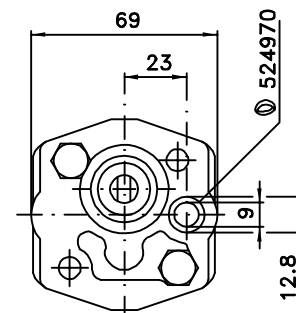
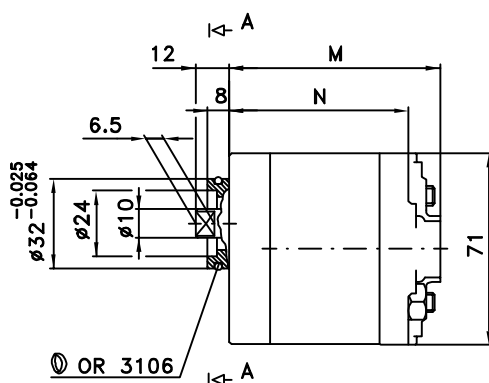
Gear pumps

TIPO TYPE P01 - .. - - - CE

MANDATA
OUTLET

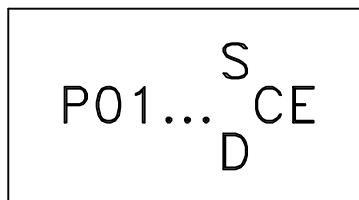


ASPIRAZIONE
INLET



SEZ. A-A

ORDER CODE



Codice d'ordinazione - Order code

Tipo pompa
Pump type

- D Rotazione Destra - Clockwise
- S Rotazione Sinistra - Counterclockwise

TIPO TYPE	CILINDRATA DISPLACEMENT <small>cm³/giro(cm³/rev)</small>	PRESSIONI MASSIME MAX PRESSURE		VELOCITA' MASSIMA MAX SPEED <small>giri/min (rpm)</small>	DIMENSIONI DIMENSIONS	
		P1 <small>bar</small>	P2 <small>bar</small>		N <small>mm</small>	M <small>mm</small>
P01 11 CE	1.1	230	250	6000	62	74
P01 13 CE	1.3	230	250	6000	63	75
P01 16 CE	1.6	230	250	6000	64	76
P01 21 CE	2.1	230	250	6000	66	78
P01 27 CE	2.7	230	250	6000	68	80
P01 32 CE	3.2	210	230	5000	70	82
P01 37 CE	3.7	210	230	4500	72	84
P01 42 CE	4.2	210	230	4000	74	86
P01 48 CE	4.8	190	210	3500	76	88
P01 58 CE	5.8	190	210	3000	80	92
P01 80 CE	8.0	160	180	2100	88	100

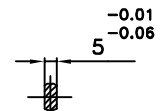
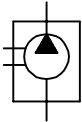
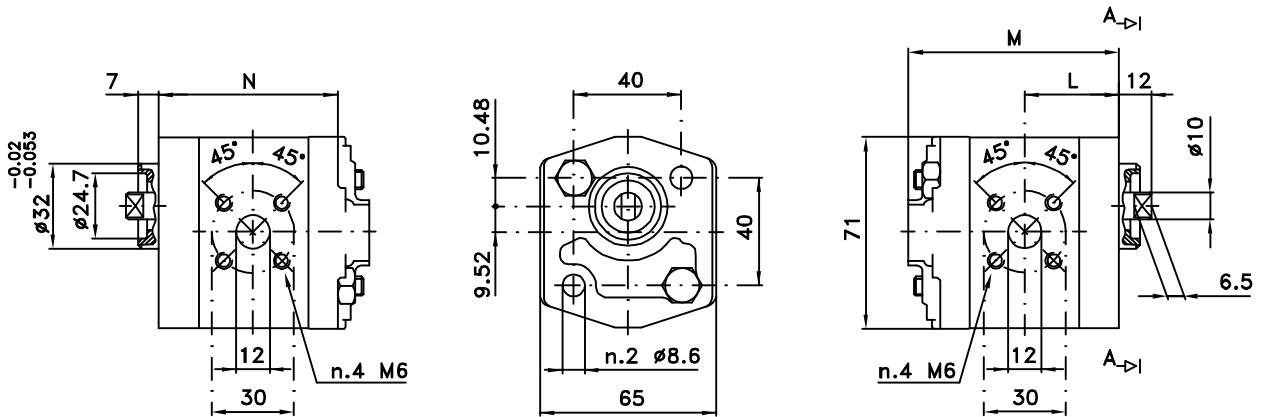


Gear pumps

TIPO TYPE P01 - .. - - - FE

MANDATA
OUTLET

ASPIRAZIONE
INLET



SEZ. A-A

ORDER CODE

Codice d'ordinazione - Order code

P01... S
FE
D

Tipo pompa
Pump type

D Rotazione Destra - Clockwise
S Rotazione Sinistra - Counterclockwise

TIPO TYPE	CILINDRATA DISPLACEMENT cm ³ /giro(cm ³ /rev)	PRESSIONI MASSIME MAX PRESSURE		VELOCITA' MASSIMA MAX SPEED giri/min (rpm)	DIMENSIONI DIMENSIONS			L mm
		P1 bar	P2 bar		M mm	N mm	L mm	
P01 11 FE	1.1	230	250	6000	74	62	33	33
P01 13 FE	1.3	230	250	6000	75	63	33.5	33,5
P01 16 FE	1.6	230	250	6000	76	64	34	34
P01 21 FE	2.1	230	250	6000	78	66	35	35
P01 27 FE	2.7	230	250	6000	80	68	36	36
P01 32 FE	3.2	210	230	5000	82	70	37	37
P01 37 FE	3.7	210	230	4500	84	72	38	38
P01 42 FE	4.2	210	230	4000	86	74	39	39
P01 48 FE	4.8	190	210	3500	88	76	40	40
P01 58 FE	5.8	190	210	3000	92	80	42	42
P01 80 FE	8.0	160	180	2100	100	88	46	46

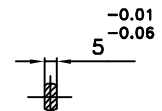
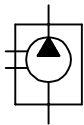
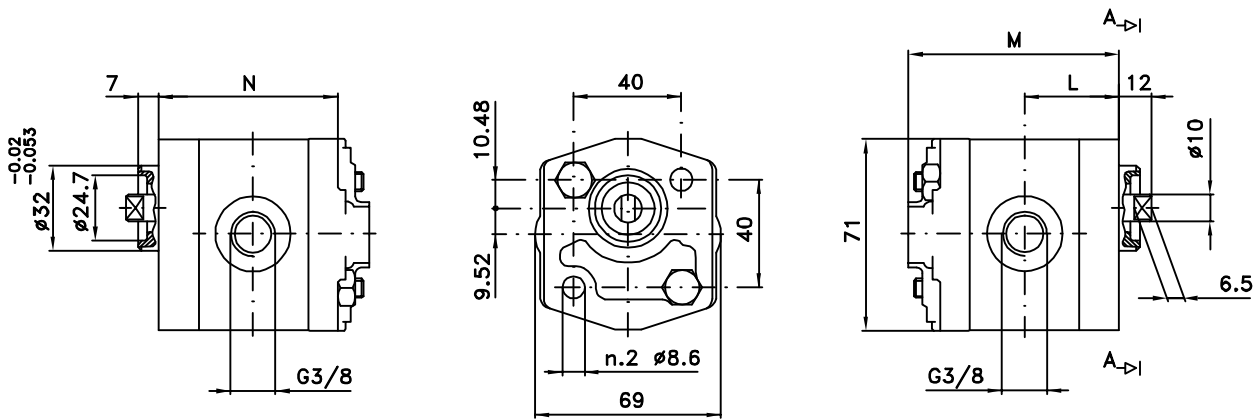


Gear pumps

TIPO TYPE P010 - ... - FE

MANDATA
OUTLET

ASPIRAZIONE
INLET



SEZ. A-A

ORDER CODE

Codice d'ordinazione - Order code

P010...
S
D FE

Tipo pompa
Pump type

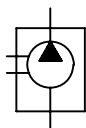
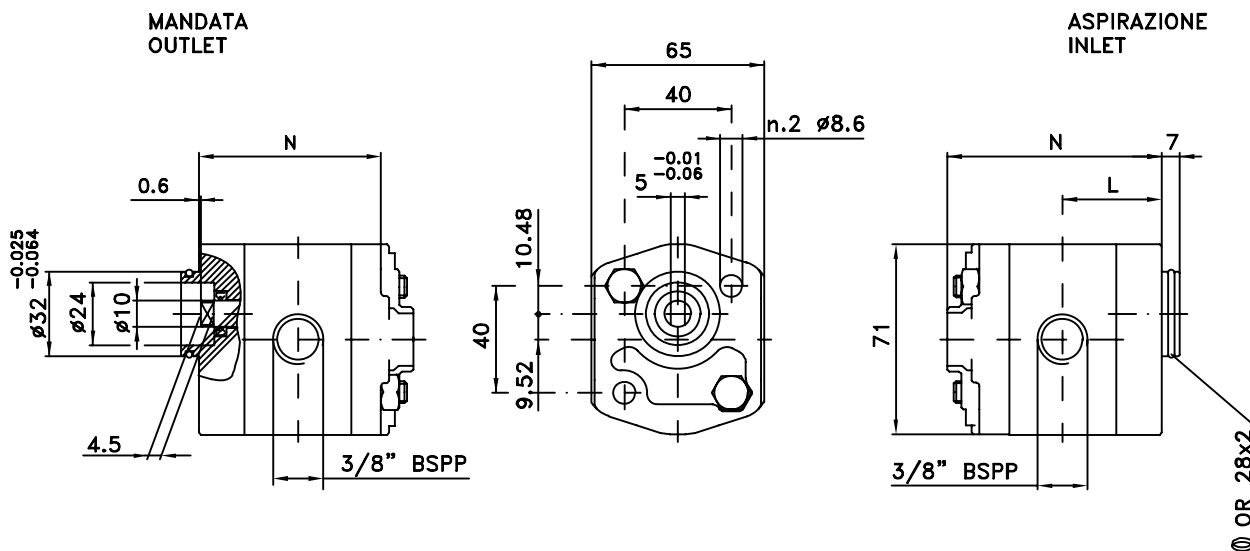
D Rotazione Destra - Clockwise
S Rotazione Sinistra - Counterclockwise

TIPO TYPE	CILINDRATA DISPLACEMENT	PRESSIONI MASSIME MAX PRESSURE		VELOCITA' MASSIMA MAX SPEED	DIMENSIONI DIMENSIONS		
		P1	P2		M	N	L
	cm ³ /giro(cm ³ /rev)	bar	bar	giri/min (rpm)	mm	mm	mm
P010 11 FE	1.1	230	250	6000	74	62	33
P010 13 FE	1.3	230	250	6000	75	63	33.5
P010 16 FE	1.6	230	250	6000	76	64	34
P010 21 FE	2.1	230	250	6000	78	66	35
P010 27 FE	2.7	230	250	6000	80	68	36
P010 32 FE	3.2	210	230	5000	82	70	37
P010 37 FE	3.7	210	230	4500	84	72	38
P010 42 FE	4.2	210	230	4000	86	74	39
P010 48 FE	4.8	190	210	3500	88	76	40
P010 58 FE	5.8	190	210	3000	92	80	42
P010 80 FE	8.0	160	180	2100	100	88	46



Gear pumps

TIPO TYPE P010 - ... - HE



ORDER CODE

P010... S HE
D

Codice d'ordinazione - Order code

...
Tipo pompa
Pump type

- D Rotazione Destra - Clockwise
- S Rotazione Sinistra - Counterclockwise

TIPO TYPE	CILINDRATA DISPLACEMENT cm ³ /giro(cm ³ /rev)	PRESSIONI MASSIME MAX PRESSURE		VELOCITA' MASSIMA MAX SPEED giri/min (rpm)	DIMENSIONI DIMENSIONS		
		P1	P2		M	N	L
		bar	bar		mm	mm	mm
P010 11 HE	1.1	230	250	6000	76	64	35
P010 13 HE	1.3	230	250	6000	77	65	35.5
P010 16 HE	1.6	230	250	6000	78	66	36
P010 21 HE	2.1	230	250	6000	80	68	37
P010 27 HE	2.7	230	250	6000	82	70	38
P010 32 HE	3.2	210	230	5000	84	72	39
P010 37 HE	3.7	210	230	4500	86	74	40
P010 42 HE	4.2	210	230	4000	88	76	41
P010 48 HE	4.8	190	210	3500	90	78	42
P010 58 HE	5.8	190	210	3000	94	82	44
P010 80 HE	8.0	160	180	2100	102	90	48

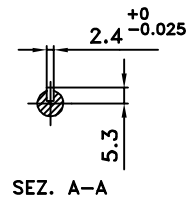
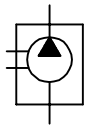
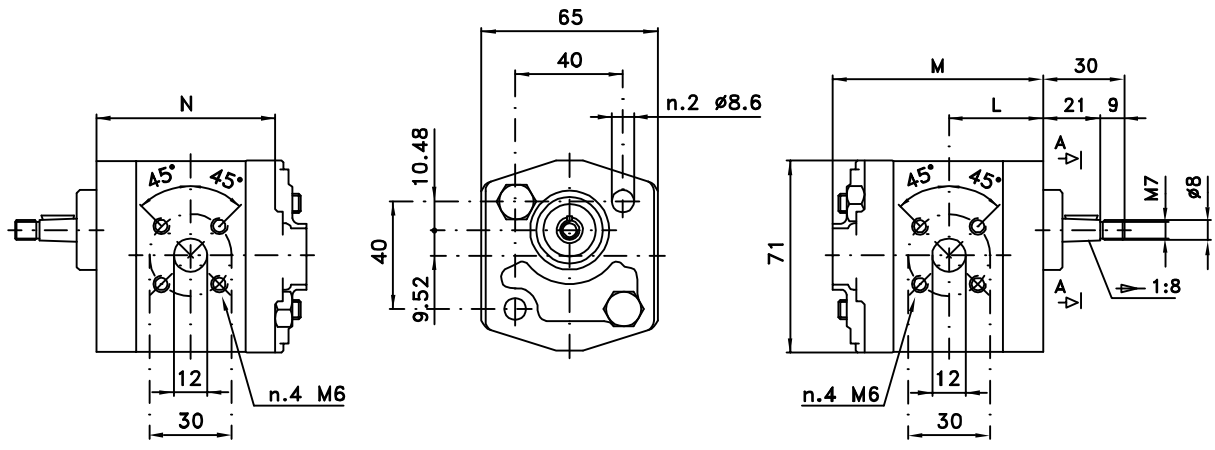


Gear pumps

TIPO TYPE P01 - .. - - FK

MANDATA
OUTLET

ASPIRAZIONE
INLET



ORDER CODE

Codice d'ordinazione – Order code

P01... S FK
D

Tipo pompa
Pump type

D Rotazione Destra – Clockwise
S Rotazione Sinistra – Counterclockwise

TIPO TYPE	CILINDRATA DISPLACEMENT cm ³ /giro(cm ³ /rev)	PRESSIONI MASSIME MAX PRESSURE		VELOCITA' MASSIMA MAX SPEED giri/min (rpm)	DIMENSIONI DIMENSIONS		
		P1 bar	P2 bar		M mm	N mm	L mm
P01 11 FK	1.1	230	250	6000	74	62	33
P01 13 FK	1.3	230	250	6000	75	63	33.5
P01 16 FK	1.6	230	250	6000	76	64	34
P01 21 FK	2.1	230	250	6000	78	66	35
P01 27 FK	2.7	230	250	6000	80	68	36
P01 32 FK	3.2	210	230	5000	82	70	37
P01 37 FK	3.7	210	230	4500	84	72	38
P01 42 FK	4.2	210	230	4000	86	74	39
P01 48 FK	4.8	190	210	3500	88	76	40
P01 58 FK	5.8	190	210	3000	92	80	42
P01 80 FK	8.0	160	180	2100	100	88	46

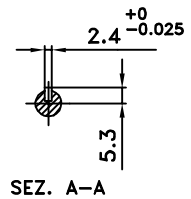
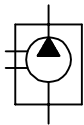
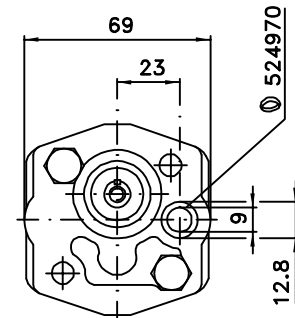
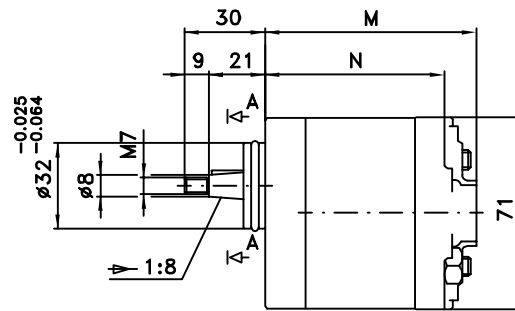
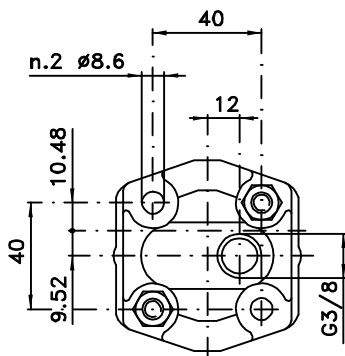


Gear pumps

TIPO TYPE P01 - ... - KCE

MANDATA
OUTLET

ASPIRAZIONE
INLET



ORDER CODE

Codice d'ordinazione – Order code

P01... S KCE
D

Tipo pompa
Pump type

D Rotazione Destra – Clockwise
S Rotazione Sinistra – Counterclockwise

TIPO TYPE	CILINDRATA DISPLACEMENT <small>cm³/giro(cm³/rev)</small>	PRESSIONI MASSIME MAX PRESSURE		VELOCITA' MASSIMA MAX SPEED <small>giri/min (rpm)</small>	DIMENSIONI DIMENSIONS	
		P1 <small>bar</small>	P2 <small>bar</small>		N <small>mm</small>	M <small>mm</small>
P01 11 KCE	1.1	230	250	6000	62	74
P01 13 KCE	1.3	230	250	6000	63	75
P01 16 KCE	1.6	230	250	6000	64	76
P01 21 KCE	2.1	230	250	6000	66	78
P01 27 KCE	2.7	230	250	6000	68	80
P01 32 KCE	3.2	210	230	5000	70	82
P01 37 KCE	3.7	210	230	4500	72	84
P01 42 KCE	4.2	210	230	4000	74	86
P01 48 KCE	4.8	190	210	3500	76	88
P01 58 KCE	5.8	190	210	3000	80	92
P01 80 KCE	8.0	160	180	2100	88	100

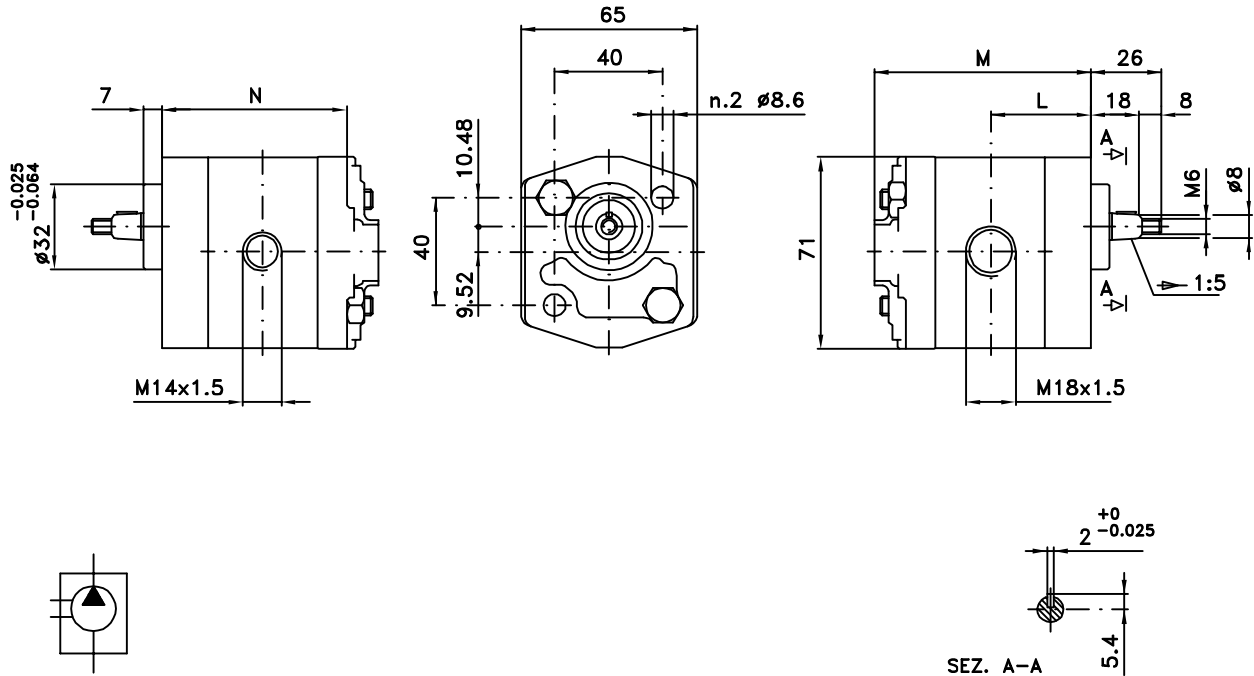


Gear pumps

TIPO TYPE P010 - .. - - FJ

MANDATA
OUTLET

ASPIRAZIONE
INLET



ORDER CODE

Codice d'ordinazione - Order code

P010...

S
D

FJ

Tipo pompa
Pump type

- D Rotazione Destra - Clockwise
- S Rotazione Sinistra - Counterclockwise

TIPO TYPE	CILINDRATA DISPLACEMENT	PRESSIONI MASSIME MAX PRESSURE		VELOCITA' MASSIMA MAX SPEED	DIMENSIONI DIMENSIONS		
		P1	P2		M	N	L
	cm ³ /giro(cm ³ /rev)	bar	bar	giri/min (rpm)	mm	mm	mm
P010 11 FJ	1.1	230	250	6000	74	62	33
P010 13 FJ	1.3	230	250	6000	75	63	33.5
P010 16 FJ	1.6	230	250	6000	76	64	34
P010 21 FJ	2.1	230	250	6000	78	66	35
P010 27 FJ	2.7	230	250	6000	80	68	36
P010 32 FJ	3.2	210	230	5000	82	70	37
P010 37 FJ	3.7	210	230	4500	84	72	38
P010 42 FJ	4.2	210	230	4000	86	74	39
P010 48 FJ	4.8	190	210	3500	88	76	40
P010 58 FJ	5.8	190	210	3000	92	80	42
P010 80 FJ	8.0	160	180	2100	100	88	46

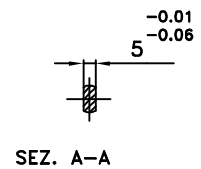
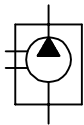
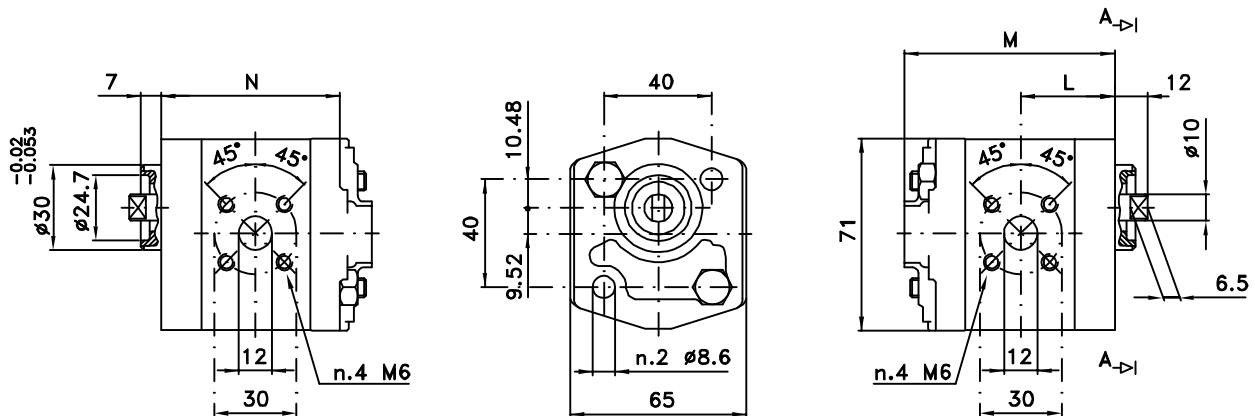


Gear pumps

TIPO TYPE P01 - ... - - - QE

MANDATA
OUTLET

ASPIRAZIONE
INLET



ORDER CODE

Codice d'ordinazione – Order code

P01... S
D QE

...
 Tipo pompa
 Pump type

D Rotazione Destra – Clockwise
 S Rotazione Sinistra – Counterclockwise

TIPO TYPE	CILINDRATA DISPLACEMENT cm ³ /giro(cm ³ /rev)	PRESSIONI MASSIME MAX PRESSURE		VELOCITA' MASSIMA MAX SPEED giri/min (rpm)	DIMENSIONI DIMENSIONS		
		P1 bar	P2 bar		M mm	N mm	L mm
P01 11 QE	1.1	230	250	6000	74	62	33
P01 13 QE	1.3	230	250	6000	75	63	33.5
P01 16 QE	1.6	230	250	6000	76	64	34
P01 21 QE	2.1	230	250	6000	78	66	35
P01 27 QE	2.7	230	250	6000	80	68	36
P01 32 QE	3.2	210	230	5000	82	70	37
P01 37 QE	3.7	210	230	4500	84	72	38
P01 42 QE	4.2	210	230	4000	86	74	39
P01 48 QE	4.8	190	210	3500	88	76	40
P01 58 QE	5.8	190	210	3000	92	80	42
P01 80 QE	8.0	160	180	2100	100	88	46

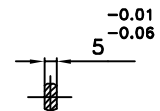
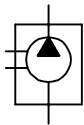
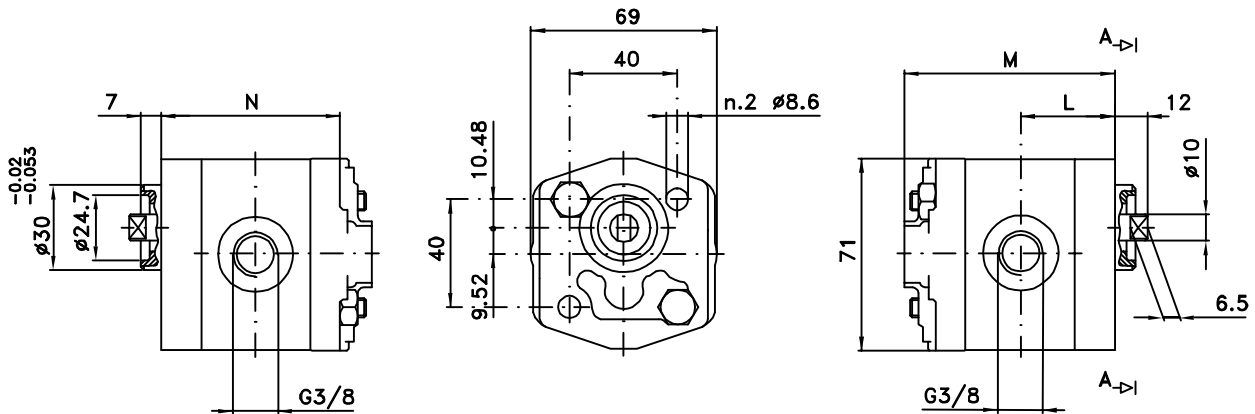


Gear pumps

TIPO TYPE P010 - ... - QE

MANDATA
OUTLET

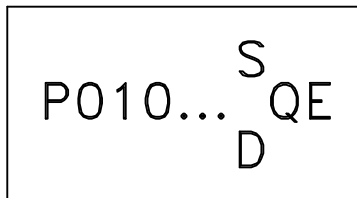
ASPIRAZIONE
INLET



SEZ. A-A

ORDER CODE

Codice d'ordinazione - Order code



Tipo pompa
Pump type

D Rotazione Destra - Clockwise
S Rotazione Sinistra - Counterclockwise

TIPO TYPE	CILINDRATA DISPLACEMENT cm ³ /giro(cm ³ /rev)	PRESSIONI MASSIME MAX PRESSURE		VELOCITA' MASSIMA MAX SPEED gir/min (rpm)	DIMENSIONI DIMENSIONS		
		P1 bar	P2 bar		M mm	N mm	L mm
P010 11 QE	1.1	230	250	6000	74	62	33
P010 13 QE	1.3	230	250	6000	75	63	33.5
P010 16 QE	1.6	230	250	6000	76	64	34
P010 21 QE	2.1	230	250	6000	78	66	35
P010 27 QE	2.7	230	250	6000	80	68	36
P010 32 QE	3.2	210	230	5000	82	70	37
P010 37 QE	3.7	210	230	4500	84	72	38
P010 42 QE	4.2	210	230	4000	86	74	39
P010 48 QE	4.8	190	210	3500	88	76	40
P010 58 QE	5.8	190	210	3000	92	80	42
P010 80 QE	8.0	160	180	2100	100	88	46

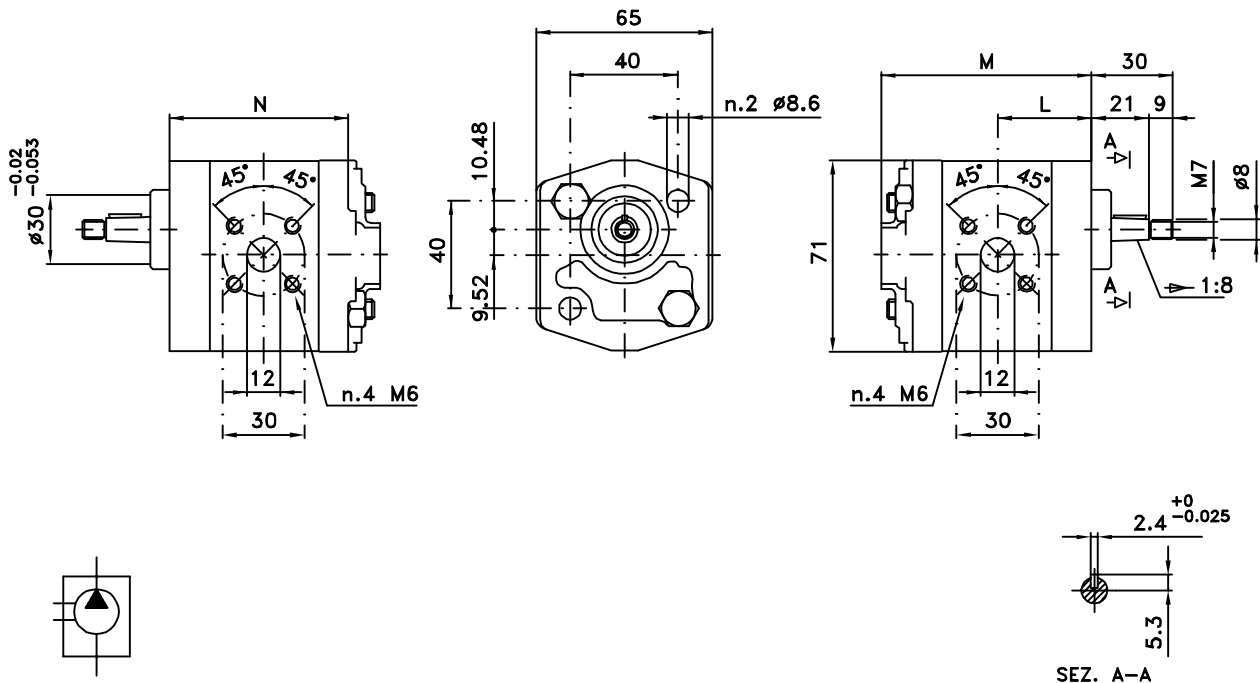


Gear pumps

TIPO TYPE P01 - ... - QK

MANDATA
OUTLET

ASPIRAZIONE
INLET



ORDER CODE

Codice d'ordinazione – Order code

P01... S QK
 D

Tipo pompa
Pump type

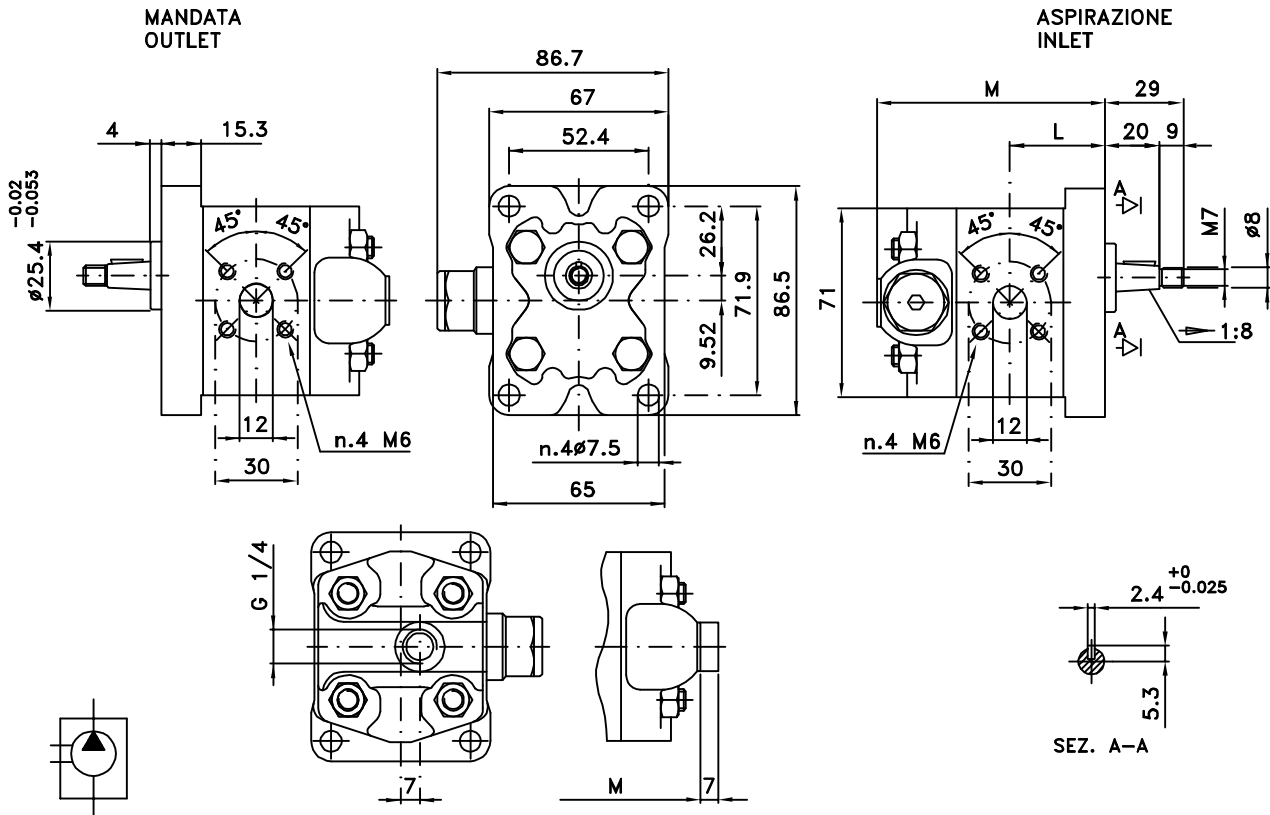
D Rotazione Destra – Clockwise
S Rotazione Sinistra – Counterclockwise

TIPO TYPE	CILINDRATA DISPLACEMENT cm ³ /giro(cm ³ /rev)	PRESSIONI MASSIME MAX PRESSURE		VELOCITA' MASSIMA MAX SPEED giri/min (rpm)	DIMENSIONI DIMENSIONS		
		P1 bar	P2 bar		M mm	N mm	L mm
P01 11 QK	1.1	230	250	6000	74	62	33
P01 13 QK	1.3	230	250	6000	75	63	33.5
P01 16 QK	1.6	230	250	6000	76	64	34
P01 21 QK	2.1	230	250	6000	78	66	35
P01 27 QK	2.7	230	250	6000	80	68	36
P01 32 QK	3.2	210	230	5000	82	70	37
P01 37 QK	3.7	210	230	4500	84	72	38
P01 42 QK	4.2	210	230	4000	86	74	39
P01 48 QK	4.8	190	210	3500	88	76	40
P01 58 QK	5.8	190	210	3000	92	80	42
P01 80 QK	8.0	160	180	2100	100	88	46



Gear pumps

TIPO TYPE P01 - ... - VM



ORDER CODE

P01... ^S
 ^{VM}
 ^D

Codice d'ordinazione - Order code

Tipo pompa
Pump type

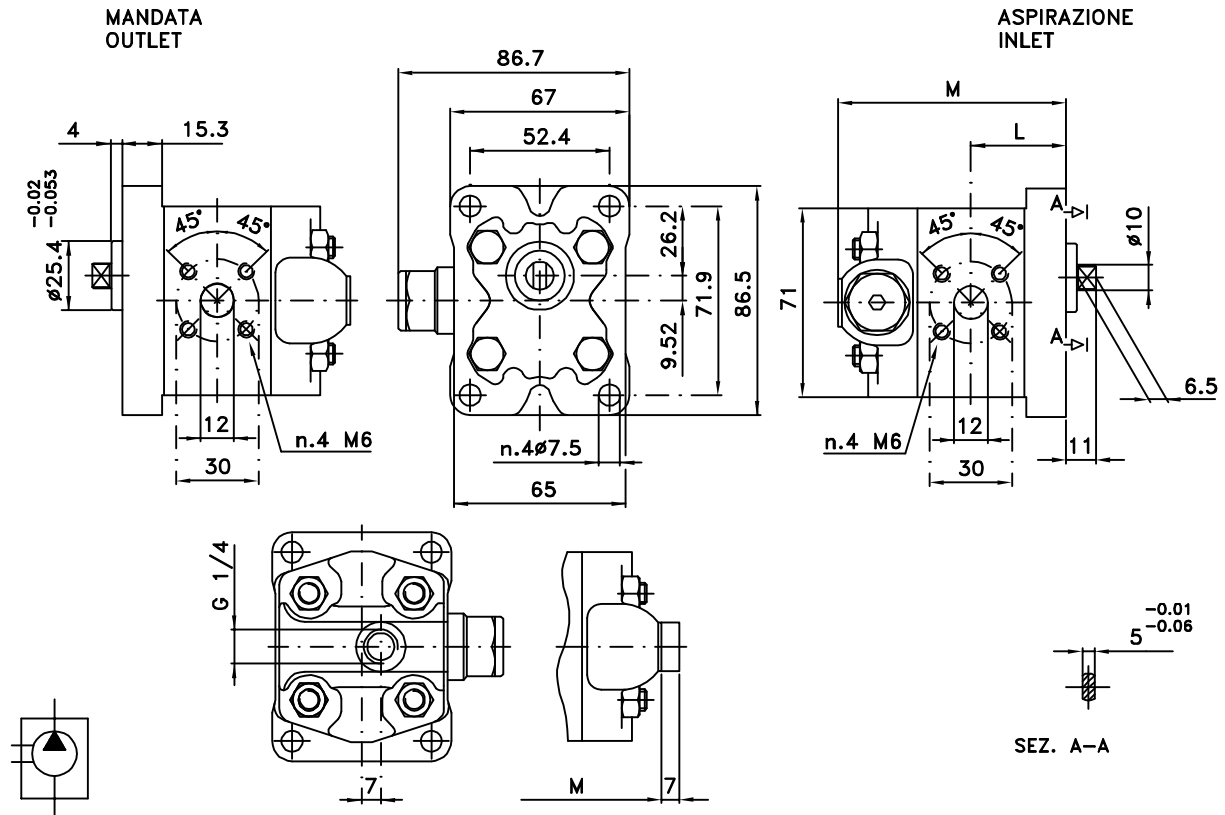
D Rotazione Destra - Clockwise
S Rotazione Sinistra - Counterclockwise

TIPO TYPE	CILINDRATA DISPLACEMENT	PRESSIONI MASSIME MAX PRESSURE		VELOCITA' MASSIMA MAX SPEED	DIMENSIONI DIMENSIONS		
		P1	P2		L	M	
	cm ³ /giro(cm ³ /rev)	bar	bar	giri/min (rpm)	mm	mm	
P01 11 VM	1.1	230	250	6000	34	75.5	75
P01 13 VM	1.3	230	250	6000	34.5	76.5	76
P01 16 VM	1.6	230	250	6000	35	77	77
P01 21 VM	2.1	230	250	6000	36	79	79
P01 27 VM	2.7	230	250	6000	37	81	81
P01 32 VM	3.2	210	230	5000	38	83	83
P01 37 VM	3.7	210	230	4500	39	85	85
P01 42 VM	4.2	210	230	4000	40	87	87
P01 48 VM	4.8	190	210	3500	41	89	89
P01 58 VM	5.8	190	210	3000	43	93	93
P01 80 VM	8.0	160	180	2100	47	101	101



Gear pumps

TIPO TYPE P01 - ... - EVM



ORDER CODE

P01... S EVM
D

Codice d'ordinazione - Order code

Tipo pompa
Pump type

D Rotazione Destra - Clockwise
S Rotazione Sinistra - Counterclockwise

TIPO TYPE	CILINDRATA DISPLACEMENT cm ³ /giro(cm ³ /rev)	PRESSIONI MASSIME MAX PRESSURE		VELOCITA' MASSIMA MAX SPEED giri/min (rpm)	DIMENSIONI DIMENSIONS	
		P1 bar	P2 bar		L mm	M mm
P01 11 EVM	1.1	230	250	6000	34	75
P01 13 EVM	1.3	230	250	6000	34.5	76
P01 16 EVM	1.6	230	250	6000	35	77
P01 21 EVM	2.1	230	250	6000	36	79
P01 27 EVM	2.7	230	250	6000	37	81
P01 32 EVM	3.2	210	230	5000	38	83
P01 37 EVM	3.7	210	230	4500	39	85
P01 42 EVM	4.2	210	230	4000	40	87
P01 48 EVM	4.8	190	210	3500	41	89
P01 58 EVM	5.8	190	210	3000	43	93
P01 80 EVM	8.0	160	180	2100	47	101

A.3 Gear pumps group 2 - Model P02



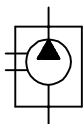
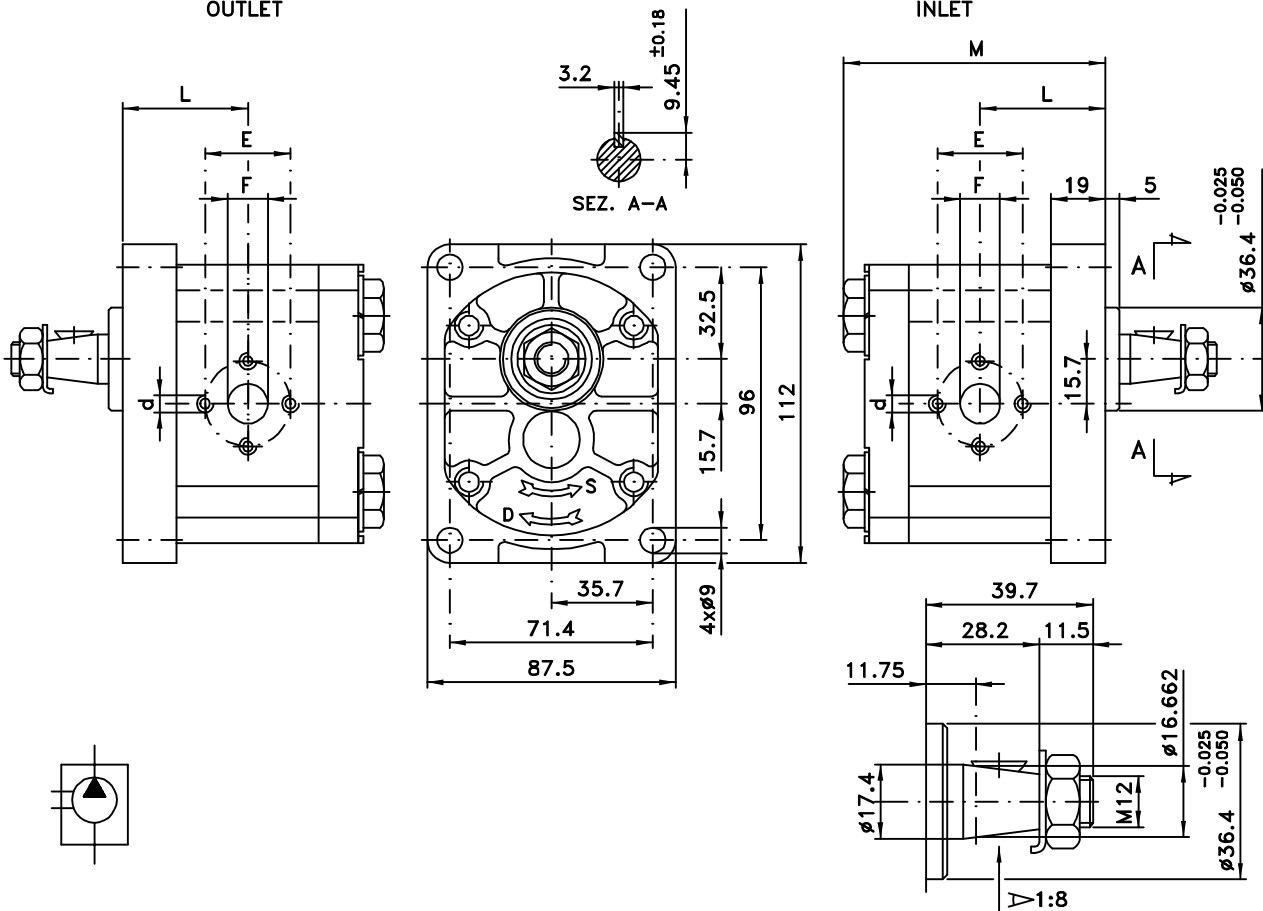
A.3 Gear pump group 2 - Model P02	pag.	A.28
Model type P02 H	pag.	A.29
Model type P02 HG	pag.	A.30
Model type P02 X	pag.	A.31
Model type P02 XG	pag.	A.32
Model type P02 A	pag.	A.33
Model type P02 B	pag.	A.34
Model type P02 C	pag.	A.35
Model type P02 CG	pag.	A.36
Model type P02 EG	pag.	A.37
Model type P02 F	pag.	A.38
Model type P02 I	pag.	A.39
Model type P02 M	pag.	A.40
Model type P02 MG	pag.	A.41



Gear pumps

MANDATA
OUTLET

ASPIRAZIONE
INLET



ORDER CODE

Codice d'ordinazione - Order code

P02... S H
 D

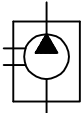
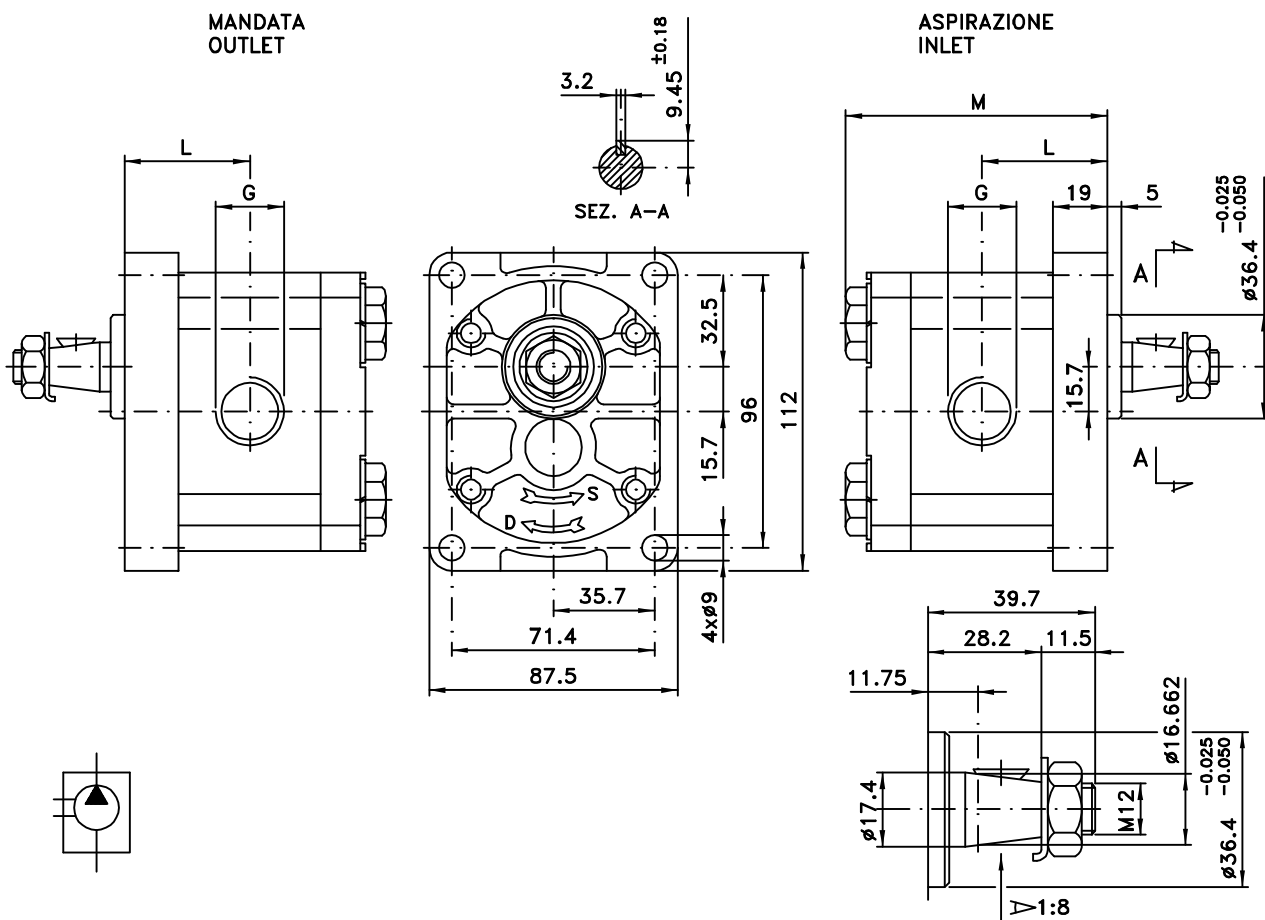
...
Tipo pompa
Pump type

D Rotazione Destra - Clockwise
S Rotazione Sinistra - Counterclockwise

TIPO TYPE	CILINDRATA DISPLACEMENT <small>cm³/giro(cm³/rev)</small>	PRESSIONI MASSIME MAX PRESSURE		VELOCITA' MASSIMA MAX SPEED <small>giri/min (rpm)</small>	DIMENSIONI DIMENSIONS		ASPIRAZIONE INLET			MANDATA OUTLET		
		P1	P2		L	M	E	d	F	E	d	F
		bar	bar		mm	mm	mm	mm	mm	mm	mm	mm
P02 04	4	200	250	3000	45	96	30	M6	13	30	M6	13
P02 06	6	200	250	3000	46	98	30	M6	13	30	M6	13
P02 08	8	200	250	3000	48	101	30	M6	13	30	M6	13
P02 10	10	200	250	3000	49	104	40	M8	20	30	M6	13
P02 12	12	200	230	3000	51	108	40	M8	20	30	M6	13
P02 14	14	200	230	3000	52	110	40	M8	20	30	M6	13
P02 16	16	200	230	3000	54	114	40	M8	20	30	M6	13
P02 20	20	190	230	3000	57	120	40	M8	20	30	M6	13
P02 25	25	190	200	2500	61	128	40	M8	22	30	M6	13



Gear pumps



ORDER CODE

P02...	S	HG
	D	

Codice d'ordinazione - Order code

Tipo pompa
Pump type

D Rotazione Destra - Clockwise
S Rotazione Sinistra - Counterclockwise

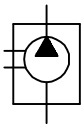
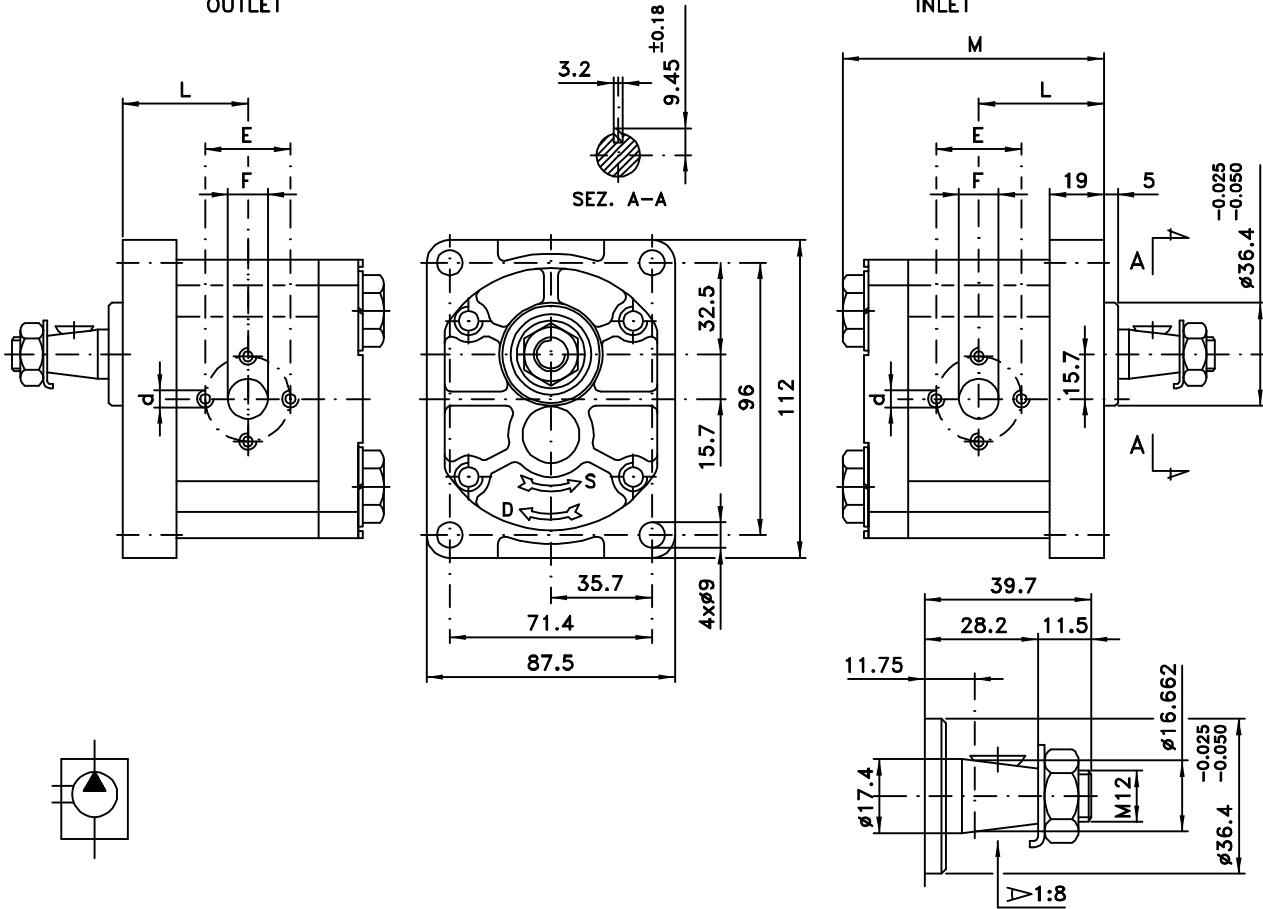
TIPO TYPE	CILINDRATA DISPLACEMENT <small>cm³/giro(cm³/rev)</small>	PRESSIONI MASSIME MAX PRESSURE		VELOCITA' MASSIMA MAX SPEED <small>giri/min (rpm)</small>	DIMENSIONI DIMENSIONS		ASPIRAZIONE INLET G	MANDATA OUTLET G
		P1	P2		L	M		
		bar	bar		mm	mm		
P02 04	4	200	250	3000	45	96	G 1/2	G 1/2
P02 06	6	200	250	3000	46	98	G 1/2	G 1/2
P02 08	8	200	250	3000	48	101	G 3/4	G 1/2
P02 10	10	200	250	3000	49	104	G 3/4	G 1/2
P02 12	12	200	230	3000	51	108	G 3/4	G 1/2
P02 14	14	200	230	3000	52	110	G 3/4	G 1/2
P02 16	16	200	230	3000	54	114	G 3/4	G 1/2
P02 20	20	190	230	3000	57	120	G 3/4	G 1/2
P02 25	25	190	200	2500	61	128	G 3/4	G 1/2



Gear pumps

MANDATA
OUTLET

ASPIRAZIONE
INLET



ORDER CODE

Codice d'ordinazione - Order code

P02... S X
 D

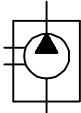
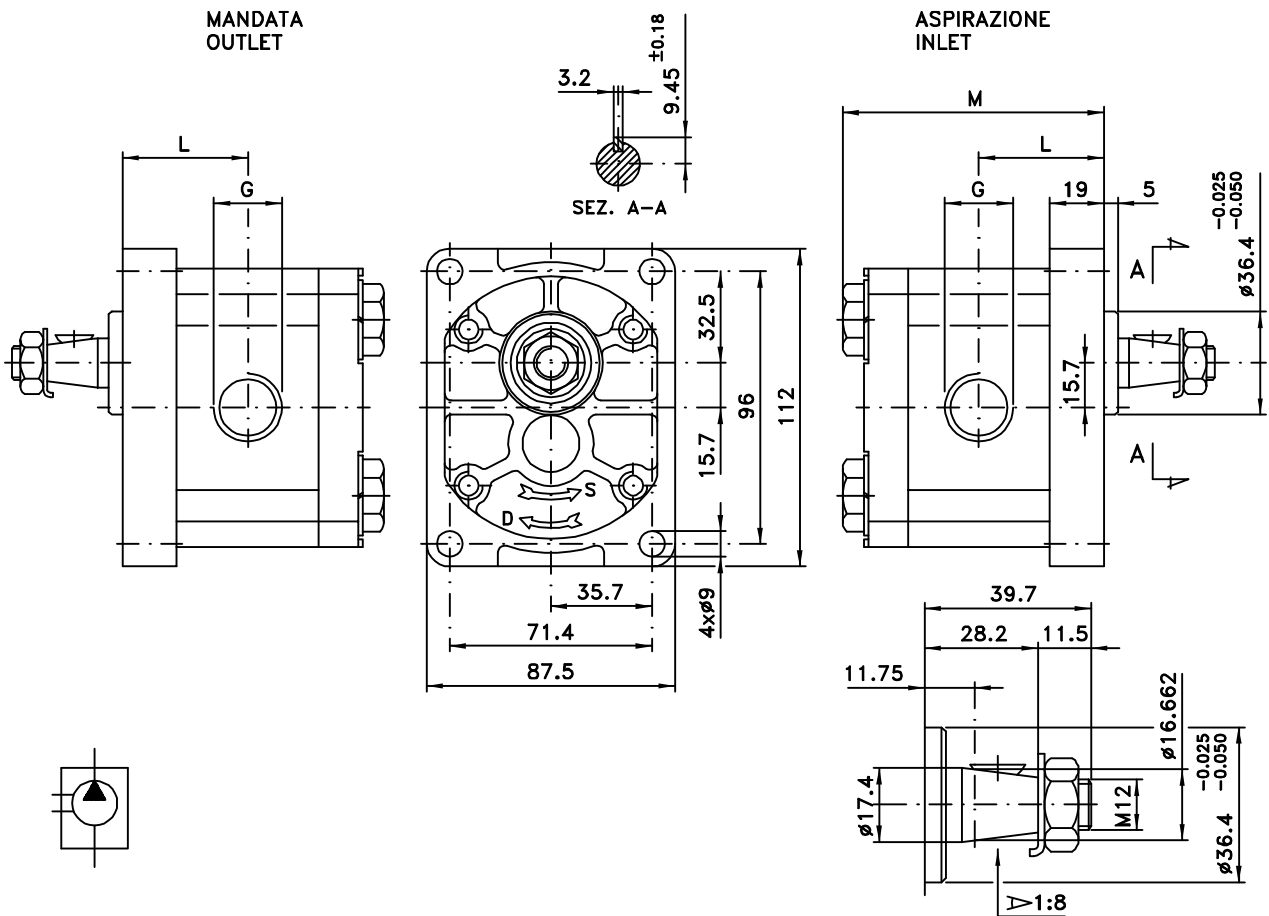
Tipo pompa
Pump type

D Rotazione Destra - Clockwise
S Rotazione Sinistra - Counterclockwise

TIPO TYPE	CILINDRATA DISPLACEMENT cm ³ /giro(cm ³ /rev)	PRESSIONI MASSIME MAX PRESSURE		VELOCITA' MASSIMA MAX SPEED giri/min (rpm)	DIMENSIONI DIMENSIONS		ASPIRAZIONE INLET			MANDATA OUTLET		
		P1	P2		L	M	E	d	F	E	d	F
		bar	bar		mm	mm	mm	mm	mm	mm	mm	mm
P02 04	4.2	220	250	3000	40	89	30	M6	13.5	30	M6	13.5
P02 06	6.2	220	250	3000	40	89	30	M6	13.5	30	M6	13.5
P02 08	8.5	220	250	3000	40	89	30	M6	13.5	30	M6	13.5
P02 11	11.0	210	230	3000	48	105	40	M8	19	30	M6	13.5
P02 15	15.0	210	230	3000	48	105	40	M8	19	30	M6	13.5
P02 19	19.0	210	230	3000	54	115	40	M8	19	40	M8	19
P02 22	22.0	200	220	3000	57	119	40	M8	19	40	M8	19
P02 26	26.0	190	210	2500	57	119	40	M8	19	40	M8	19



Gear pumps



ORDER CODE

P02... S XG
 D

Codice d'ordinazione - Order code

Tipo pompa
Pump type

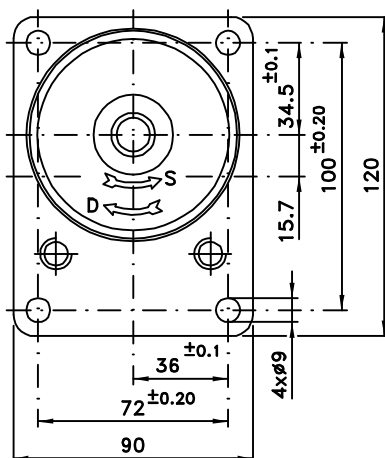
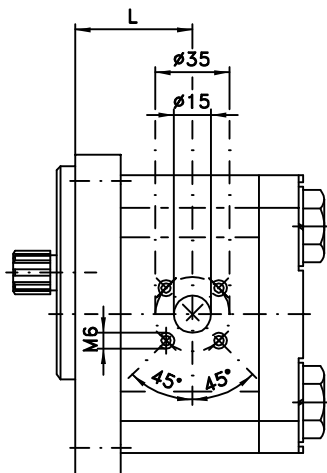
D Rotazione Destra - Clockwise
S Rotazione Sinistra - Counterclockwise

TIPO TYPE	CILINDRATA DISPLACEMENT cm ³ /giro(cm ³ /rev)	PRESSIONI MASSIME MAX PRESSURE		VELOCITA' MASSIMA MAX SPEED giri/min (rpm)	DIMENSIONI DIMENSIONS		ASPIRAZIONE INLET G	MANDATA OUTLET G
		P1	P2		L	M		
		bar	bar		mm	mm		
P02 04	4.2	220	250	3000	40	89	G 3/8	G 3/8
P02 06	6.2	220	250	3000	40	89	G 3/8	G 3/8
P02 08	8.5	220	250	3000	40	89	G 3/8	G 3/8
P02 11	11.0	210	230	3000	48	105	G 1/2	G 3/8
P02 15	15.0	210	230	3000	48	105	G 1/2	G 3/8
P02 19	19.0	210	230	3000	54	115	G 3/4	G 1/2
P02 22	22.0	200	220	3000	57	119	G 3/4	G 1/2
P02 26	26.0	190	210	2500	57	119	G 3/4	G 1/2

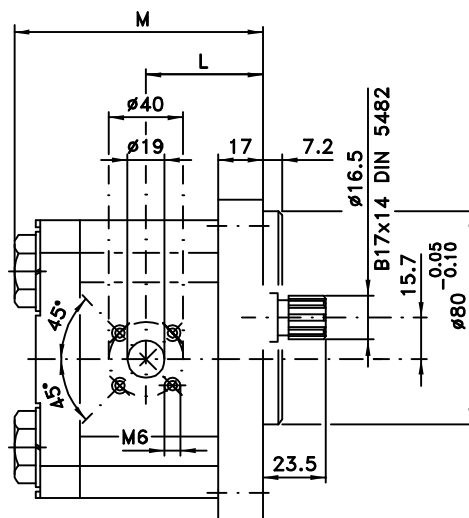


Gear pumps

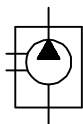
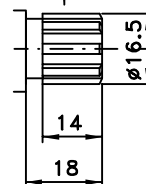
MANDATA
OUTLET



ASPIRAZIONE
INLET



B17x14 DIN 5482



ORDER CODE

P02... S A
D

Codice d'ordinazione - Order code

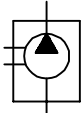
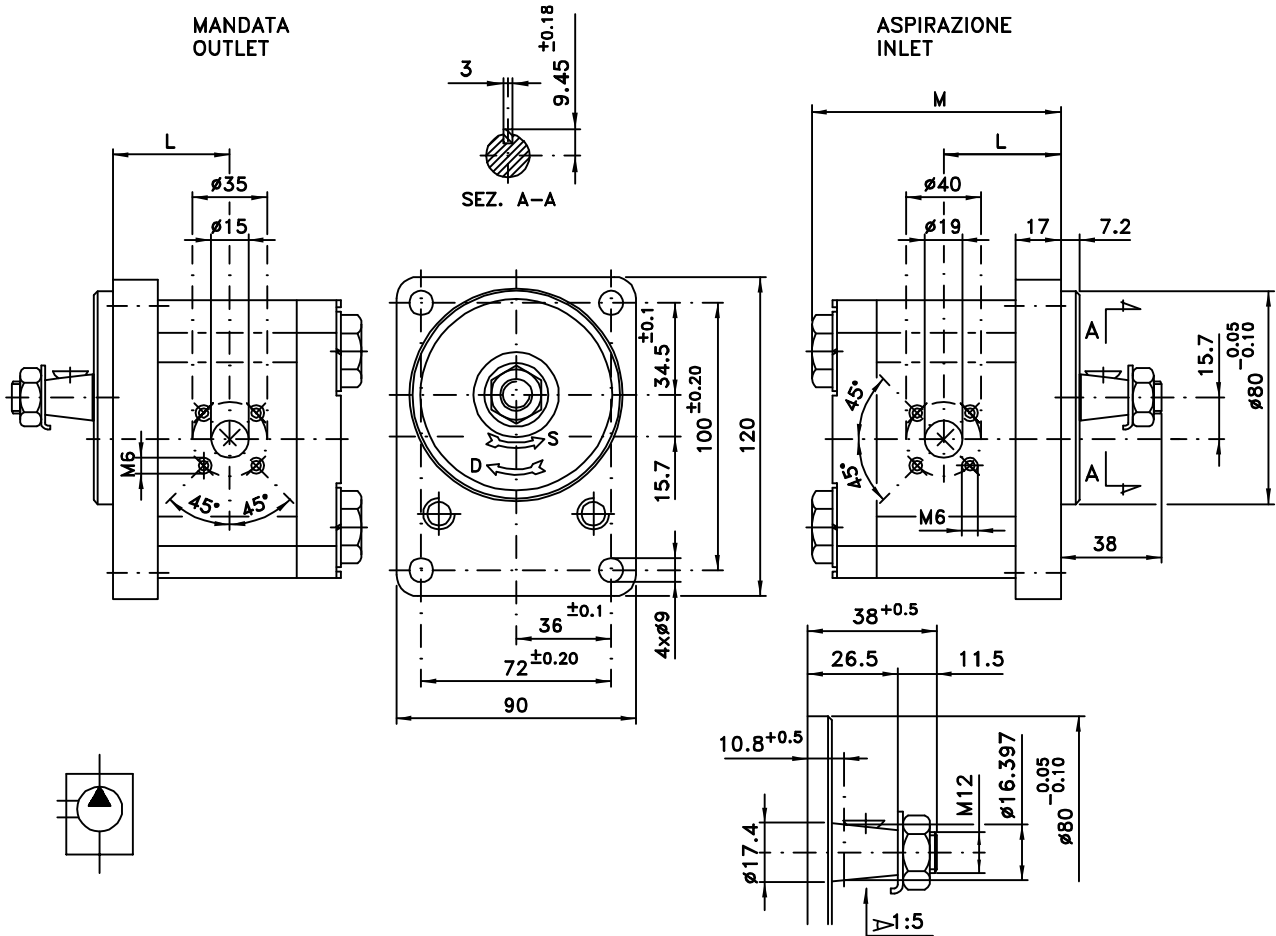
Tipo pompa
Pump type

D Rotazione Destra - Clockwise
S Rotazione Sinistra - Counterclockwise

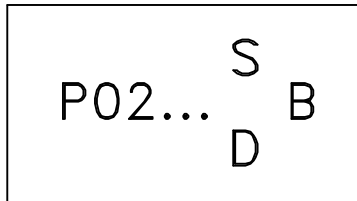
TIPO TYPE	CILINDRATA DISPLACEMENT <small>cm³/gtró(cm³/rev)</small>	PRESSIONI MASSIME MAX PRESSURE		VELOCITA' MASSIMA MAX SPEED <small>giri/min (rpm)</small>	DIMENSIONI DIMENSIONS	
		P1 <small>bar</small>	P2 <small>bar</small>		L <small>mm</small>	M <small>mm</small>
P02 04	4.2	220	250	3000	44.3	92
P02 06	6.2	220	250	3000	45.8	95.1
P02 08	8.5	220	250	3000	47.4	98.2
P02 11	11.0	210	230	3000	49.5	102.4
P02 15	15.0	210	230	3000	52.6	108.6
P02 19	19.0	210	230	3000	55.2	113.9
P02 22	22.0	200	220	3000	57.9	119.2
P02 26	26.0	190	210	2500	61	125.3



Gear pumps



ORDER CODE



Codice d'ordinazione - Order code

Tipo pompa
Pump type

D Rotazione Destra - Clockwise
S Rotazione Sinistra - Counterclockwise

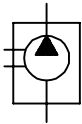
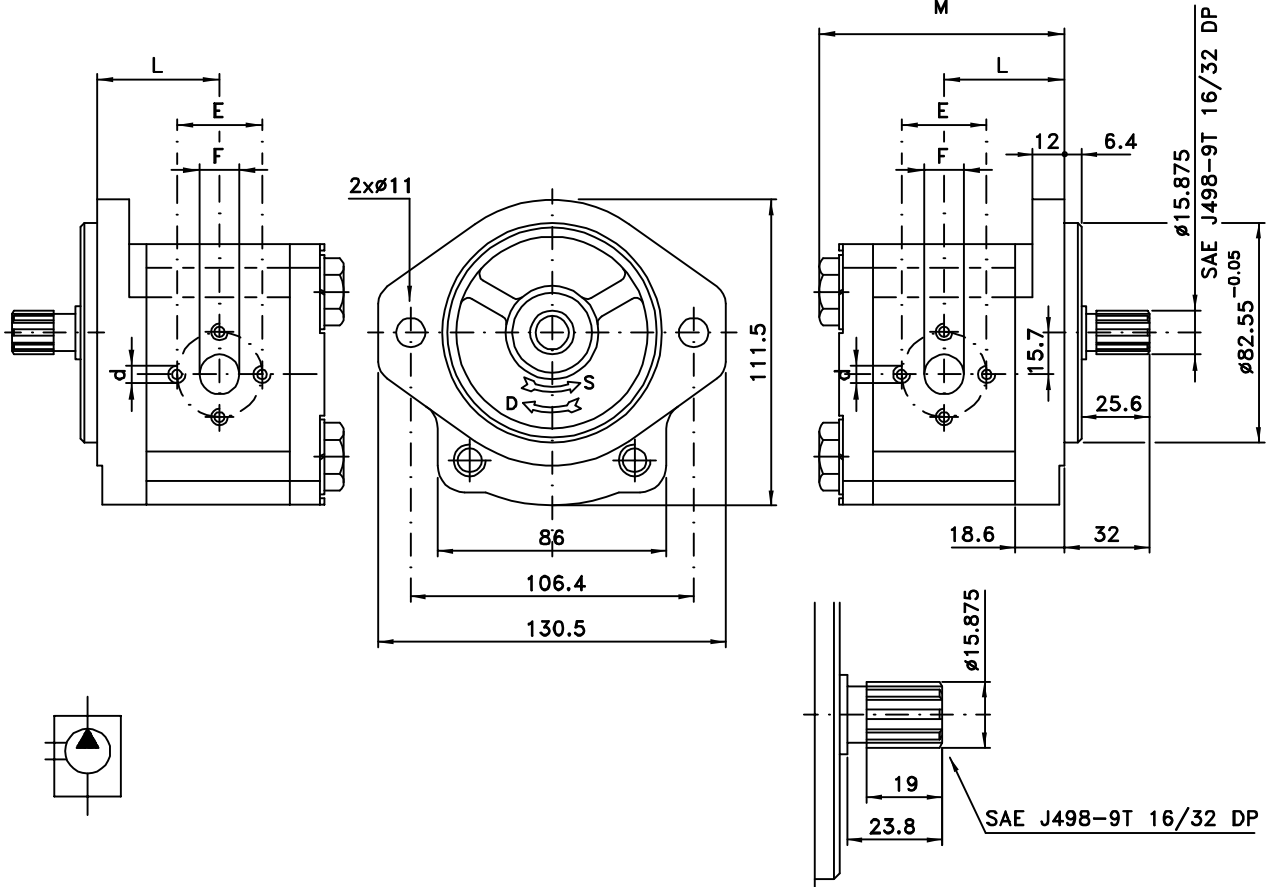
TIPO TYPE	CILINDRATA DISPLACEMENT	PRESSIONI MASSIME MAX PRESSURE		VELOCITA' MASSIMA MAX SPEED	DIMENSIONI DIMENSIONS	
		P1	P2		L	M
	cm ³ /gtr(cm ³ /rev)	bar	bar	giri/min (rpm)	mm	mm
P02 04	4.2	220	250	3000	44.3	92
P02 04	6.2	220	250	3000	45.8	95.1
P02 08	8.5	220	250	3000	47.4	98.2
P02 11	11.0	210	230	3000	49.5	102.4
P02 15	15.0	210	230	3000	52.6	108.6
P02 19	19.0	210	230	3000	55.2	113.9
P02 22	22.0	200	220	3000	57.9	119.2
P02 26	26.0	190	210	2500	61	125.3



Gear pumps

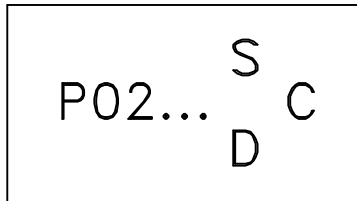
MANDATA
OUTLET

ASPIRAZIONE
INLET



ORDER CODE

Codice d'ordinazione - Order code



Tipo pompa
Pump type

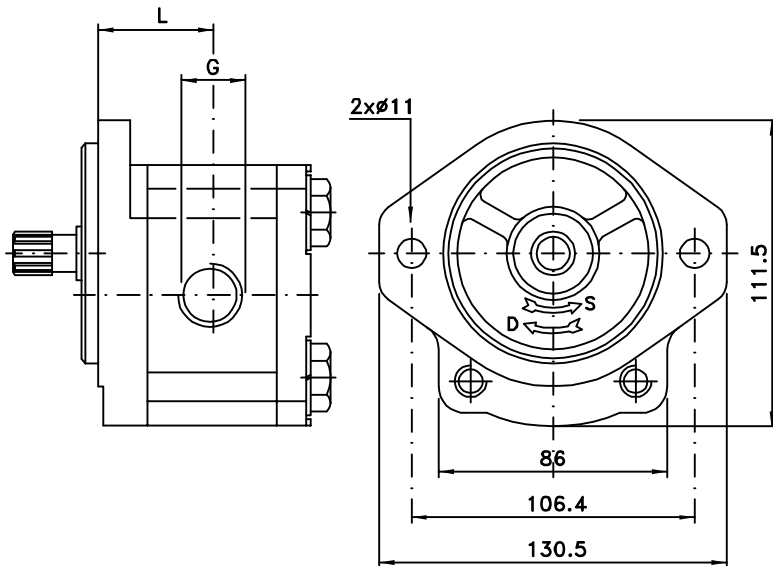
D Rotazione Destra - Clockwise
S Rotazione Sinistra - Counterclockwise

TIPO TYPE	CILINDRATA DISPLACEMENT cm ³ /giro(cm ³ /rev)	PRESSIONI MASSIME MAX PRESSURE		VELOCITA' MASSIMA MAX SPEED giri/min (rpm)	DIMENSIONI DIMENSIONS		ASPIRAZIONE INLET			MANDATA OUTLET		
		P1	P2		L	M	E	d	F	E	d	F
		bar	bar		mm	mm	mm	mm	mm	mm	mm	mm
P02 04	4.2	220	250	3000	42.5	90.2	30	M6	13.5	30	M6	13.5
P02 06	6.2	220	250	3000	44	93.3	30	M6	13.5	30	M6	13.5
P02 08	8.5	220	250	3000	45.6	96.4	30	M6	13.5	30	M6	13.5
P02 11	11.0	210	230	3000	47.7	100.6	40	M8	19	30	M6	13.5
P02 15	15.0	210	230	3000	50.8	106.8	40	M8	19	30	M6	13.5
P02 19	19.0	210	230	3000	53.5	112.1	40	M8	19	40	M8	19
P02 22	22.0	200	220	3000	56.1	117.4	40	M8	19	40	M8	19
P02 26	26.0	190	210	2500	59.1	123.5	40	M8	19	40	M8	19

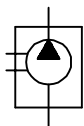
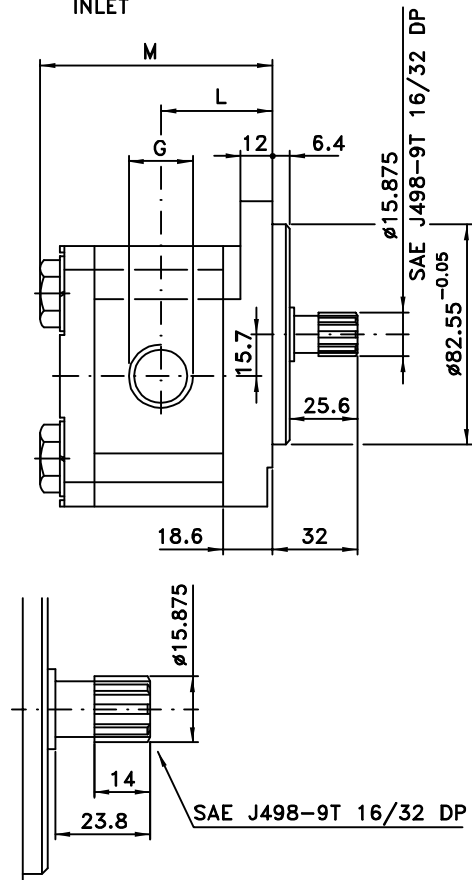


Gear pumps

MANDATA
OUTLET



ASPIRAZIONE
INLET



ORDER CODE

P02... S D CG

Codice d'ordinazione - Order code

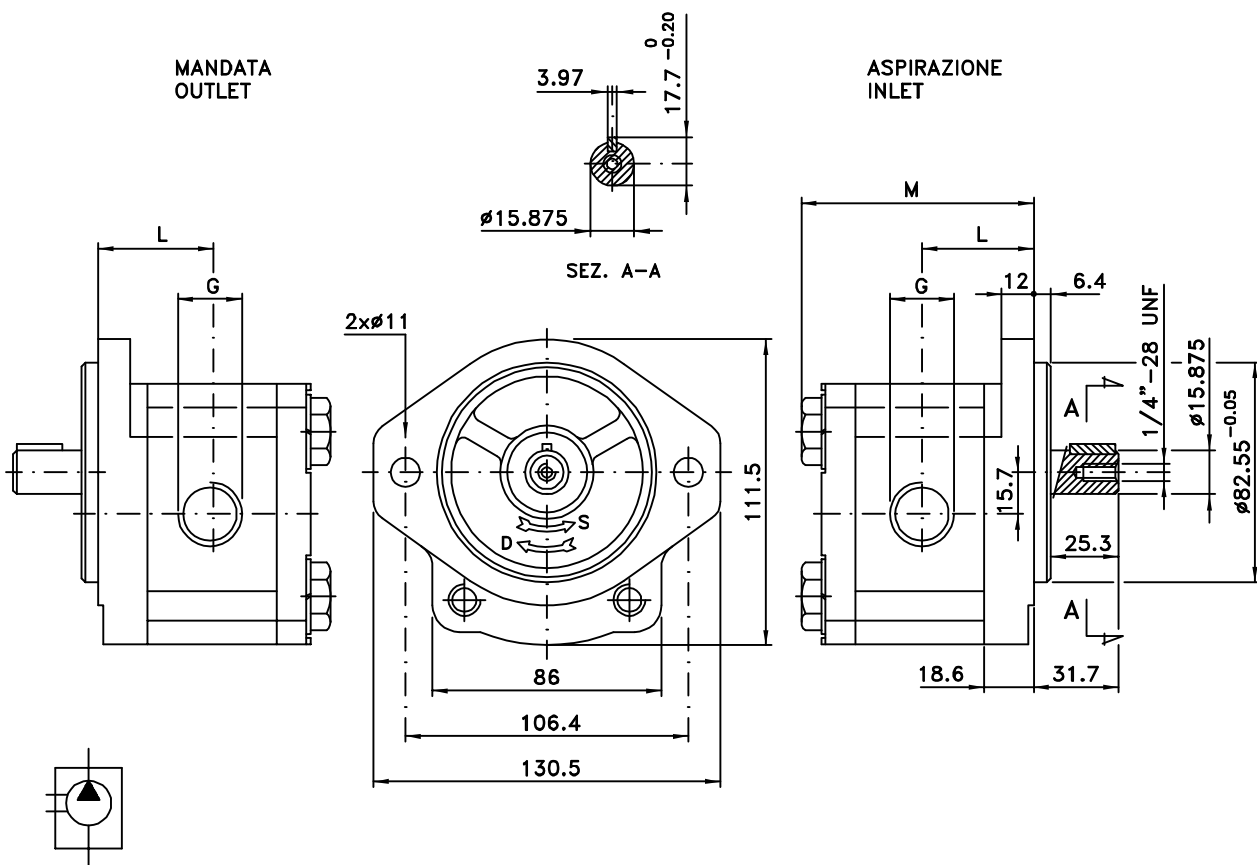
Tipo pompa
Pump type

D Rotazione Destra - Clockwise
S Rotazione Sinistra - Counterclockwise

TIPO TYPE	CILINDRATA DISPLACEMENT <small>cm³/gtró(cm³/rev)</small>	PRESSIONI MASSIME MAX PRESSURE		VELOCITA' MASSIMA MAX SPEED <small>giri/min (rpm)</small>	DIMENSIONI DIMENSIONS		ASPIRAZIONE INLET G	MANDATA OUTLET G
		P1	P2		L	M		
		bar	bar		mm	mm		
P02 04	4.2	220	250	3000	42.5	90.2	G 3/8	G 3/8
P02 06	6.2	220	250	3000	44	93.3	G 3/8	G 3/8
P02 08	8.5	220	250	3000	45.6	96.4	G 3/8	G 3/8
P02 11	11.0	210	230	3000	47.7	100.6	G 1/2	G 3/8
P02 15	15.0	210	230	3000	50.8	106.8	G 1/2	G 3/8
P02 19	19.0	210	230	3000	53.5	112.1	G 3/4	G 1/2
P02 22	22.0	200	220	3000	56.1	117.4	G 3/4	G 1/2
P02 26	26.0	190	210	2500	59.1	123.5	G 3/4	G 1/2



Gear pumps



ORDER CODE

P02... S EG
 D

Codice d'ordinazione - Order code

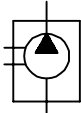
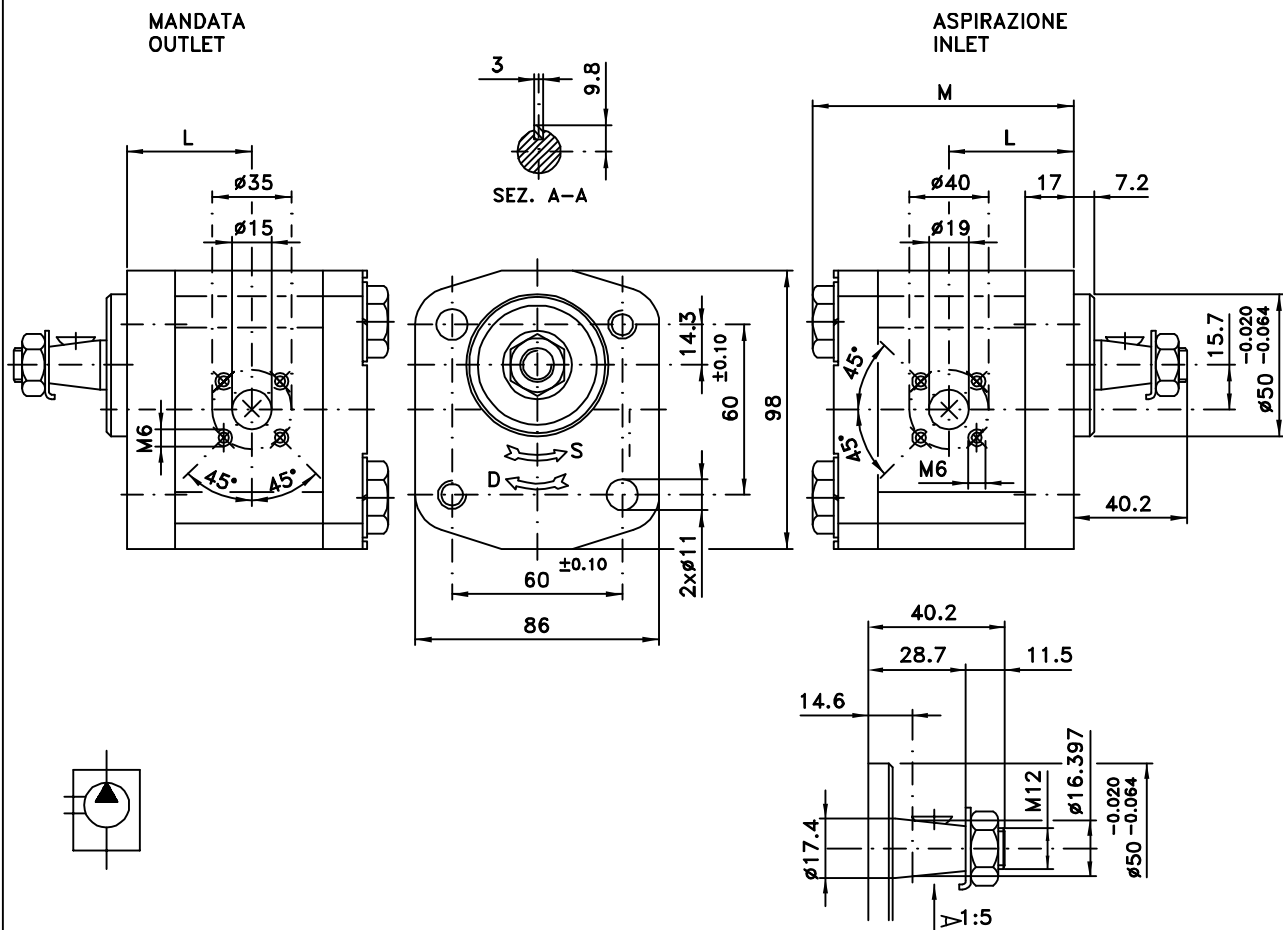
Tipo pompa
Pump type

D Rotazione Destra - Clockwise
S Rotazione Sinistra - Counterclockwise

TIPO TYPE	CILINDRATA DISPLACEMENT cm ³ /gtr(cm ³ /rev)	PRESSIONI MASSIME MAX PRESSURE		VELOCITA' MASSIMA MAX SPEED giri/min (rpm)	DIMENSIONI DIMENSIONS		ASPIRAZIONE INLET G	MANDATA OUTLET G
		P1 bar	P2 bar		L mm	M mm		
P02 04	4.2	220	250	3000	42.5	90.2	G 3/8	G 3/8
P02 06	6.2	220	250	3000	44	93.3	G 3/8	G 3/8
P02 08	8.5	220	250	3000	45.6	96.4	G 3/8	G 3/8
P02 11	11.0	210	230	3000	47.7	100.6	G 1/2	G 3/8
P02 15	15.0	210	230	3000	50.8	106.8	G 1/2	G 3/8
P02 19	19.0	210	230	3000	53.5	112.1	G 3/4	G 1/2
P02 22	22.0	200	220	3000	56.1	117.4	G 3/4	G 1/2
P02 26	26.0	190	210	2500	59.1	123.5	G 3/4	G 1/2



Gear pumps



ORDER CODE

P02... S F D

Codice d'ordinazione - Order code

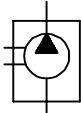
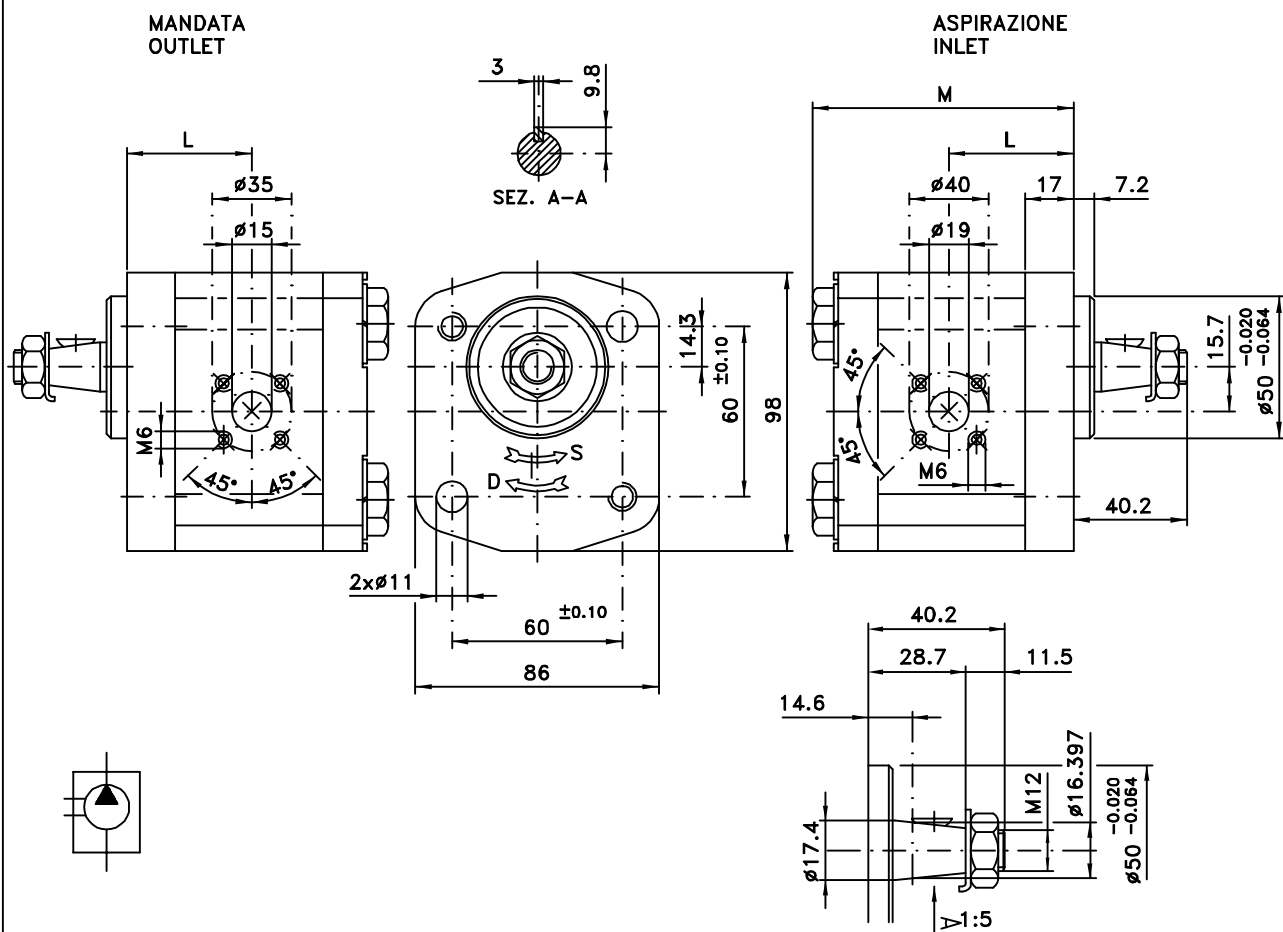
Tipo pompa
Pump type

D Rotazione Destra - Clockwise
S Rotazione Sinistra - Counterclockwise

TIPO TYPE	CILINDRATA DISPLACEMENT	PRESSIONI MASSIME MAX PRESSURE		VELOCITA' MASSIMA MAX SPEED	DIMENSIONI DIMENSIONS	
		P1	P2		L	M
	cm ³ /gtró(cm ³ /rev)	bar	bar	gtrí/min (rpm)	mm	mm
P02 04	4.2	220	250	3000	44.3	92
P02 06	6.2	220	250	3000	45.8	95.1
P02 08	8.5	220	250	3000	47.4	98.2
P02 11	11.0	210	230	3000	49.5	102.4
P02 15	15.0	210	230	3000	52.6	108.6
P02 19	19.0	210	230	3000	55.2	113.9
P02 22	22.0	200	220	3000	57.9	119.2
P02 26	26.0	190	210	2500	61	125.3



Gear pumps



ORDER CODE

P02...	S	I
	D	

Codice d'ordinazione - Order code

Tipo pompa
Pump type

D Rotazione Destra - Clockwise
S Rotazione Sinistra - Counterclockwise

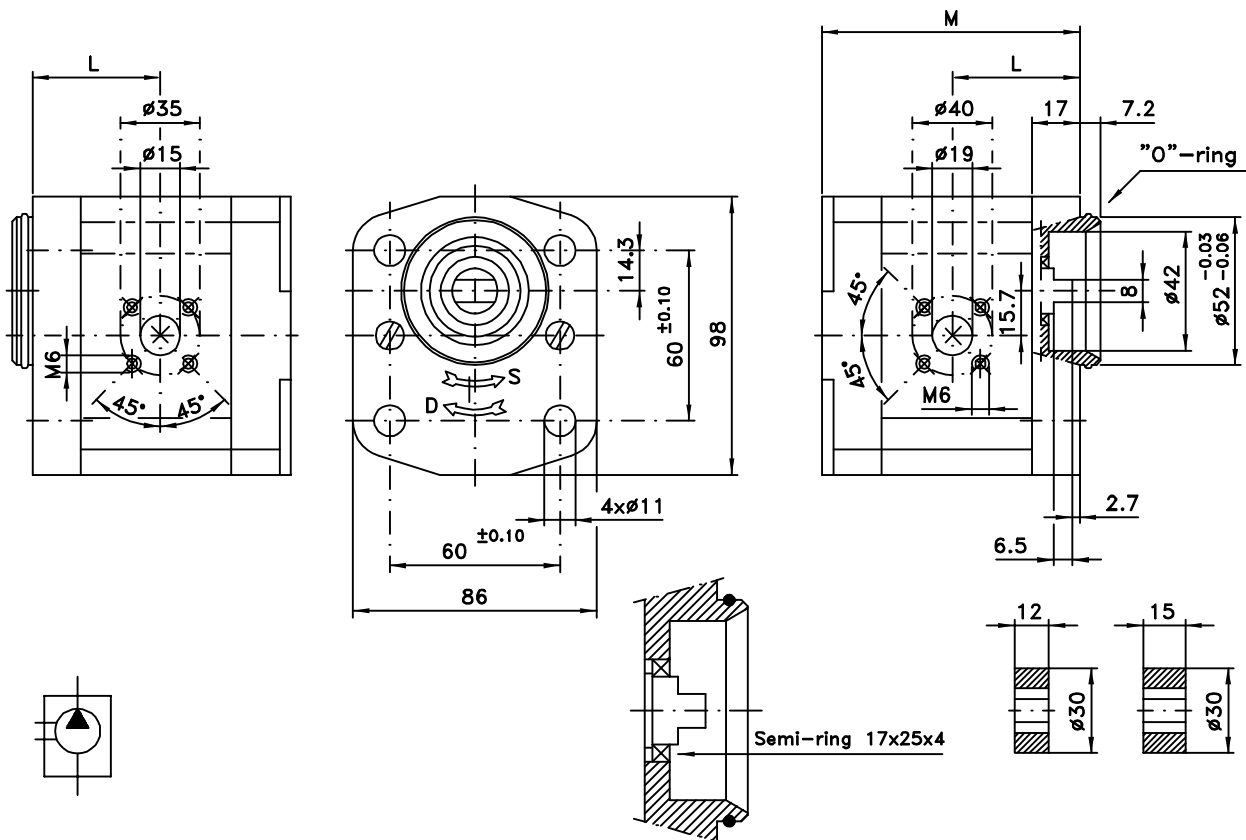
TIPO TYPE	CILINDRATA DISPLACEMENT cm ³ /gtr(cm ³ /rev)	PRESSIONI MASSIME MAX PRESSURE		VELOCITA' MASSIMA MAX SPEED giri/min (rpm)	DIMENSIONI DIMENSIONS	
		P1	P2		L	M
		bar	bar		mm	mm
P02 04	4.2	220	250	3000	44.3	92
P02 06	6.2	220	250	3000	45.8	95.1
P02 08	8.5	220	250	3000	47.4	98.2
P02 11	11.0	210	230	3000	49.5	102.4
P02 15	15.0	210	230	3000	52.6	108.6
P02 19	19.0	210	230	3000	55.2	113.9
P02 22	22.0	200	220	3000	57.9	119.2
P02 26	26.0	190	210	2500	61	125.3



Gear pumps

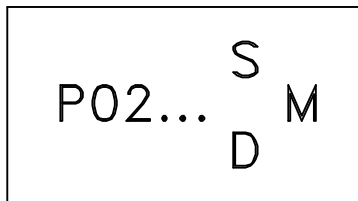
MANDATA
OUTLET

ASPIRAZIONE
INLET



ORDER CODE

Codice d'ordinazione - Order code



Tipo pompa
Pump type

D Rotazione Destra - Clockwise
S Rotazione Sinistra - Counterclockwise

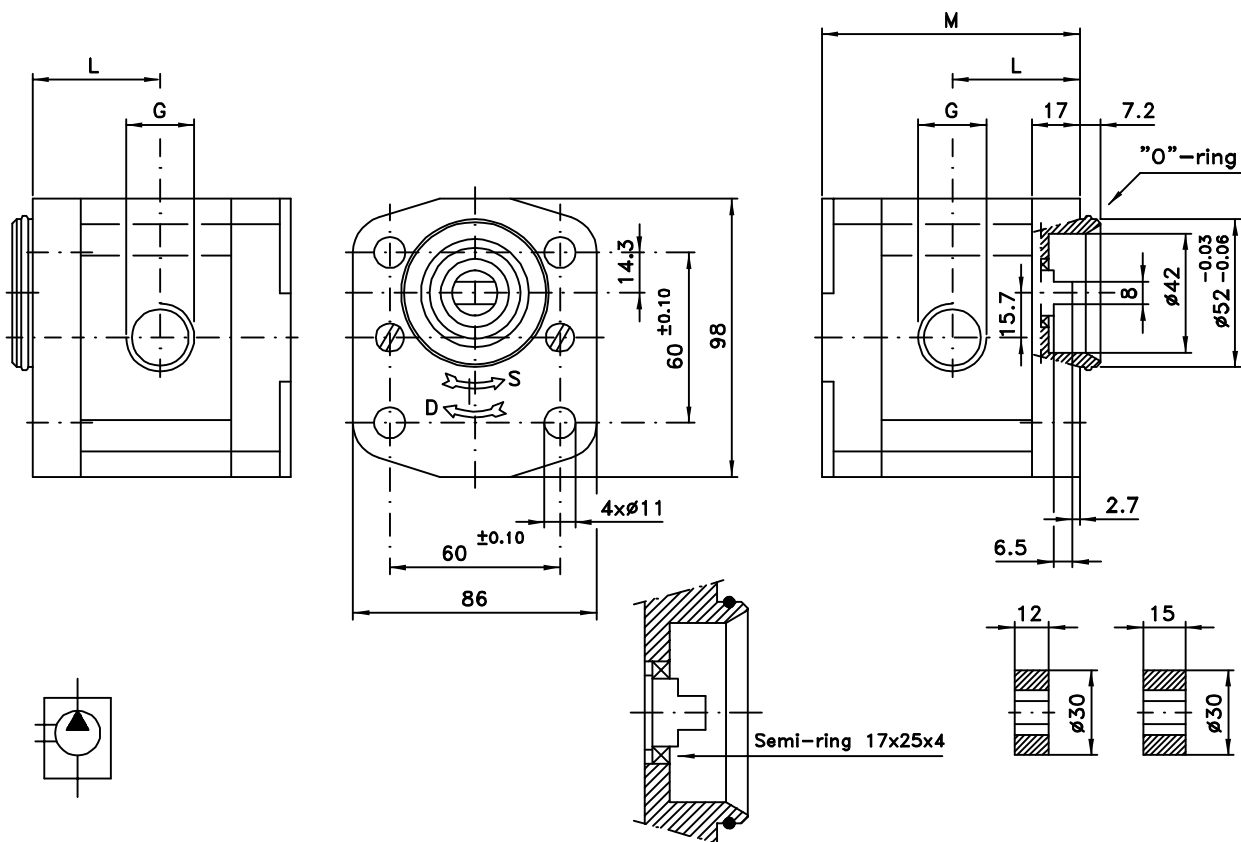
TIPO TYPE	CILINDRATA DISPLACEMENT	PRESSIONI MASSIME MAX PRESSURE		VELOCITA' MASSIMA MAX SPEED	DIMENSIONI DIMENSIONS	
		P1	P2		L	M
	cm ³ /gtró(cm ³ /rev)	bar	bar	giri/min (rpm)	mm	mm
P02 04	4.2	220	250	3000	44.3	92
P02 06	6.2	220	250	3000	45.8	95.1
P02 08	8.5	220	250	3000	47.4	98.2
P02 11	11.0	210	230	3000	49.5	102.4
P02 15	15.0	210	230	3000	52.6	108.6
P02 19	19.0	210	230	3000	55.2	113.9
P02 22	22.0	200	220	3000	57.9	119.2
P02 26	26.0	190	210	2500	61	125.3



Gear pumps

MANDATA
OUTLET

ASPIRAZIONE
INLET



ORDER CODE

Codice d'ordinazione - Order code

P02... S MG
 D

Tipo pompa
Pump type

D Rotazione Destra - Clockwise
S Rotazione Sinistra - Counterclockwise

TIPO TYPE	CILINDRATA DISPLACEMENT cm ³ /gtr(cm ³ /rev)	PRESSIONI MASSIME MAX PRESSURE		VELOCITA' MASSIMA MAX SPEED giri/min (rpm)	DIMENSIONI DIMENSIONS		ASPIRAZIONE INLET G	MANDATA OUTLET G
		P1	P2		L	M		
		bar	bar		mm	mm		
P02 04	4.2	220	250	3000	44.3	92	G 3/8	G 3/8
P02 06	6.2	220	250	3000	45.8	95.1	G 3/8	G 3/8
P02 08	8.5	220	250	3000	47.4	98.2	G 3/8	G 3/8
P02 11	11.0	210	230	3000	49.5	102.4	G 1/2	G 3/8
P02 15	15.0	210	230	3000	52.6	108.6	G 1/2	G 3/8
P02 19	19.0	210	230	3000	55.2	113.9	G 3/4	G 1/2
P02 22	22.0	200	220	3000	57.9	119.2	G 3/4	G 1/2
P02 26	26.0	190	210	2500	61	125.3	G 3/4	G 1/2

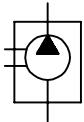
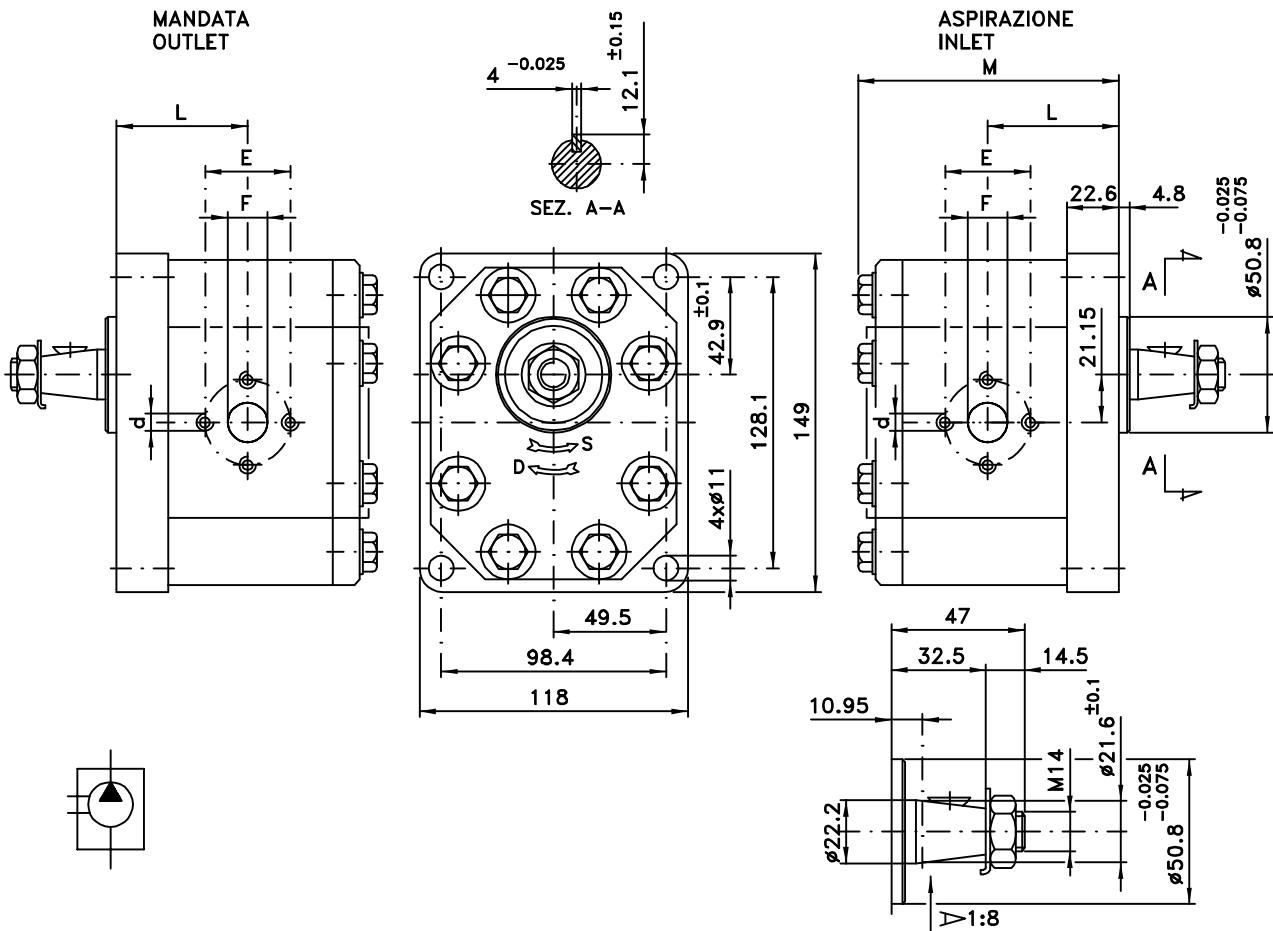
A.4 Gear pumps group 3 - Model P03



A.4 Gear pump group 3 - Model P03	pag.	A.42
Model type P03 H	pag.	A.43
Model type P03 HG	pag.	A.44
Model type P03 C	pag.	A.45



Gear pumps



ORDER CODE

Codice d'ordinazione - Order code

P03... S H

D

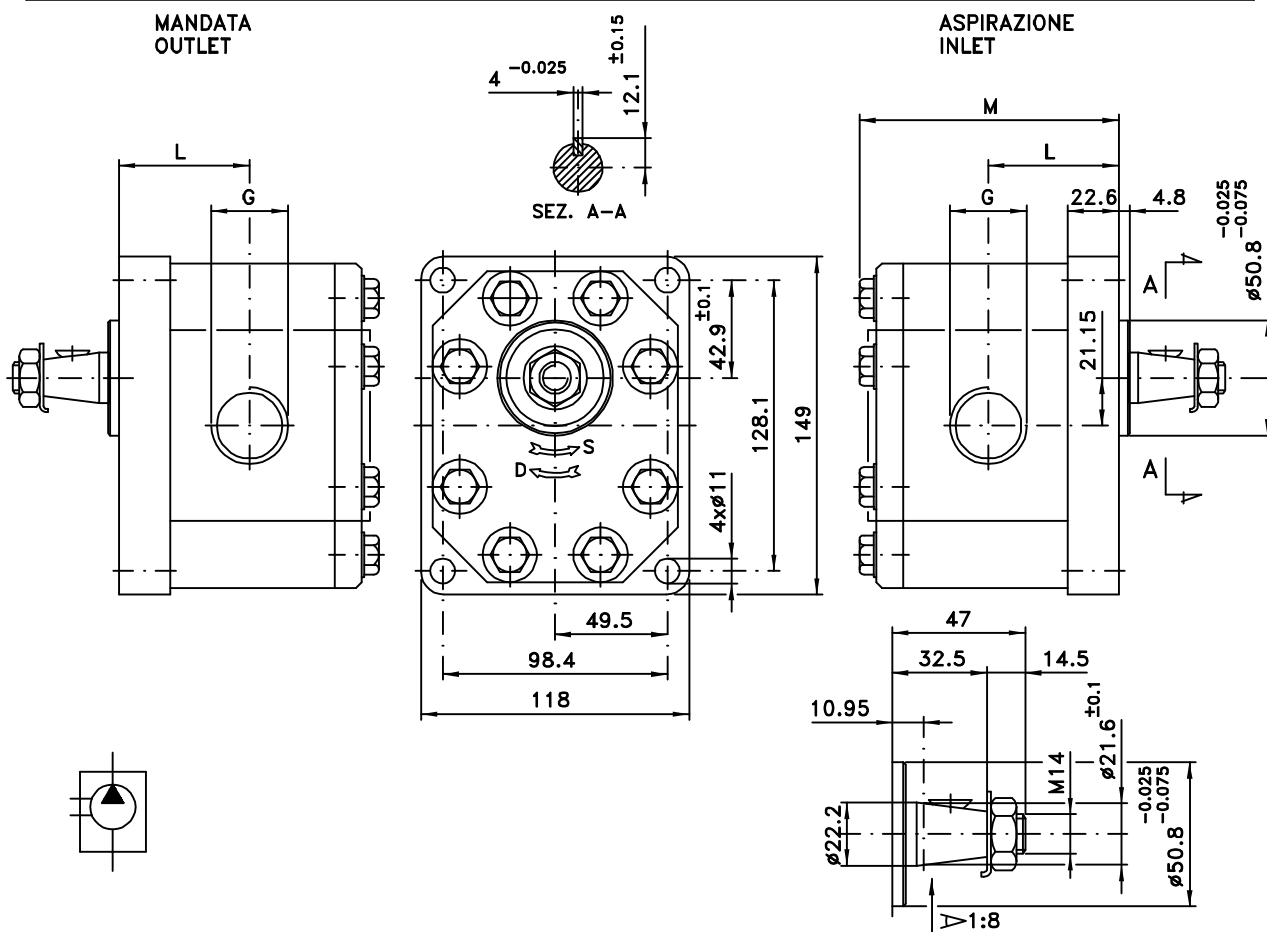
...
 Tipo pompa
 Pump type

D Rotazione Destra - Clockwise
 S Rotazione Sinistra - Counterclockwise

TIPO TYPE	CILINDRATA DISPLACEMENT cm ³ /giro(cm ³ /rev)	PRESSIONI MASSIME MAX PRESSURE		VELOCITA' MASSIMA MAX SPEED giri/min (rpm)	DIMENSIONI DIMENSIONS		ASPIRAZIONE INLET			MANDATA OUTLET		
		P1	P2		L	M	E	d	F	E	d	F
		bar	bar		mm	mm	mm	mm	mm	mm	mm	mm
P03 20	20	220	250	2500	56.1	116.7	40	M8	19	40	M8	19
P03 22	22	220	250	2500	57.6	119.7	40	M8	19	40	M8	19
P03 25	25	220	250	2500	58.3	121.1	40	M8	19	40	M8	19
P03 28	28	220	250	2500	60.2	124.7	40	M8	19	40	M8	19
P03 32	32	220	250	2500	66.5	137.3	51	M10	27	40	M8	19
P03 36	36	220	250	2300	68	140.5	51	M10	27	40	M8	19
P03 42	42	200	230	2300	70.8	146.1	51	M10	27	40	M8	19
P03 46	46	200	230	2100	72.7	149.8	51	M10	27	40	M8	19
P03 50	50	170	200	2100	74.5	153.4	51	M10	27	40	M8	19
P03 55	55	170	200	1800	76.7	157.9	51	M10	27	40	M8	19
P03 60	60	150	180	1800	78.7	162.4	51	M10	27	40	M8	19



Gear pumps



ORDER CODE

Codice d'ordinazione - Order code

P03... S HG
D

Tipo pompa
Pump type

D Rotazione Destra - Clockwise
S Rotazione Sinistra - Counterclockwise

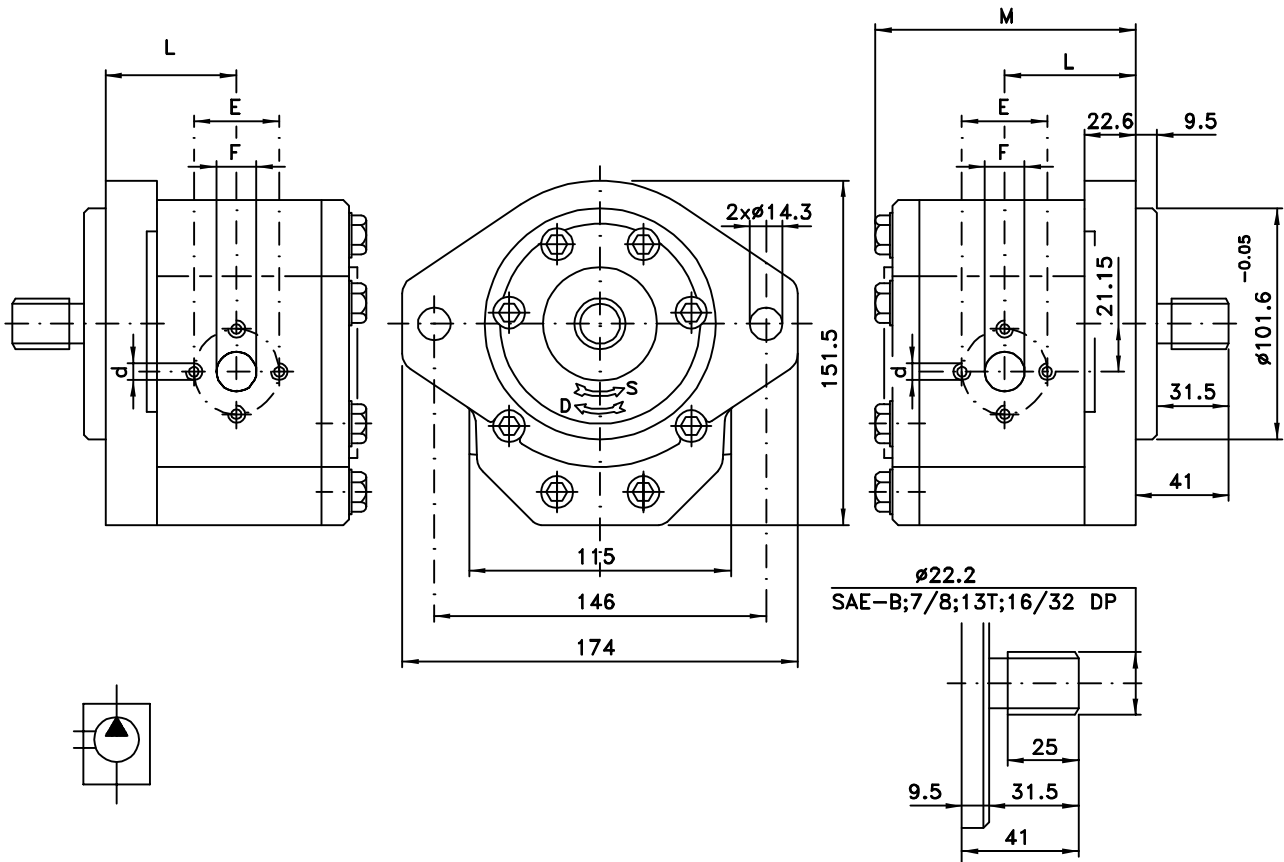
TIPO TYPE	CILINDRATA DISPLACEMENT cm ³ /giro(cm ³ /rev)	PRESSIONI MASSIME MAX PRESSURE		VELOCITA' MASSIMA MAX SPEED giri/min (rpm)	DIMENSIONI DIMENSIONS		ASPIRAZIONE INLET G	MANDATA OUTLET G
		P1 bar	P2 bar		L mm	M mm		
P03 20	20	220	250	2500	56.1	116.7	G 3/4	G 3/4
P03 22	22	220	250	2500	57.6	119.7	G 3/4	G 3/4
P03 25	25	220	250	2500	58.3	121.1	G 3/4	G 3/4
P03 28	28	220	250	2500	60.2	124.7	G 1	G 3/4
P03 32	32	220	250	2500	66.5	137.3	G 1	G 3/4
P03 36	36	220	250	2300	68	140.5	G 1	G 3/4
P03 42	42	200	230	2300	70.8	146.1	G 1	G 3/4
P03 46	46	200	230	2100	72.7	149.8	G 1	G 3/4
P03 50	50	170	200	2100	74.5	153.4	G 1	G 3/4
P03 55	55	170	200	1800	76.7	157.9	G 1	G 3/4
P03 60	60	150	180	1800	78.7	162.4	G 1	G 3/4



Gear pumps

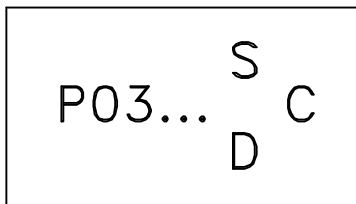
MANDATA
OUTLET

ASPIRAZIONE
INLET



ORDER CODE

Codice d'ordinazione - Order code



Tipo pompa
Pump type

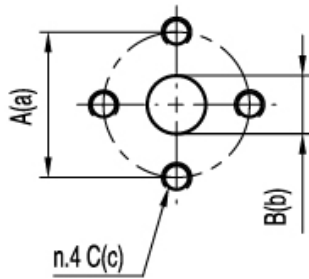
D Rotazione Destra - Clockwise
S Rotazione Sinistra - Counterclockwise

TIPO TYPE	CILINDRATA DISPLACEMENT <small>cm³/giro(cm³/rev)</small>	PRESSIONI MASSIME MAX PRESSURE		VELOCITA' MASSIMA MAX SPEED <small>giri/min (rpm)</small>	DIMENSIONI DIMENSIONS		ASPIRAZIONE INLET			MANDATA OUTLET		
		P1	P2		L	M	E	d	F	E	d	F
		bar	bar		mm	mm	mm	mm	mm	mm	mm	mm
P03 20	20	220	250	2500	56.1	116.7	40	M8	19	40	M8	19
P03 22	22	220	250	2500	57.6	119.7	40	M8	19	40	M8	19
P03 25	25	220	250	2500	58.3	121.1	40	M8	19	40	M8	19
P03 28	28	220	250	2500	60.2	124.7	40	M8	19	40	M8	19
P03 32	32	220	250	2500	66.5	137.3	51	M10	27	40	M8	19
P03 36	36	220	250	2300	68	140.5	51	M10	27	40	M8	19
P03 42	42	200	230	2300	70.8	146.1	51	M10	27	40	M8	19
P03 46	46	200	230	2100	72.7	149.8	51	M10	27	40	M8	19
P03 50	50	170	200	2100	74.5	153.4	51	M10	27	40	M8	19
P03 55	55	170	200	1800	76.7	157.9	51	M10	27	40	M8	19
P03 60	60	150	180	1800	78.7	162.4	51	M10	27	40	M8	19



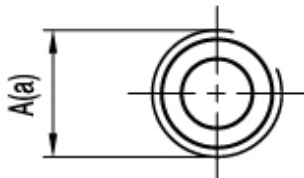
SERIE P03 – P03 SERIES

BOCCHE / PORTS



P03...H/C/E

Tipo Type	Codice bocca Ports code	Aspirazione Inlet			Mandata Outlet		
		A	B	C	a	b	c
20+39	E0	56	27	M10	56	19	M10
42+46	E1	51	27	M10	51	27	M10
50+52	E2	56	27	M10	56	27	M10
55+71	E3	62	33	M10	51	27	M10



P03...HG/CG/EG

Tipo Type	Codice bocca Ports code	Aspirazione Inlet	Mandata Outlet
		A	a
20+22	L0	G 3/4	G 3/4
26+42	L1	G 1	G 3/4
46+63	L2	G 1 1/4	G 1
71	L3	G 1 1/2	G 1 1/4

B Double gear pumps

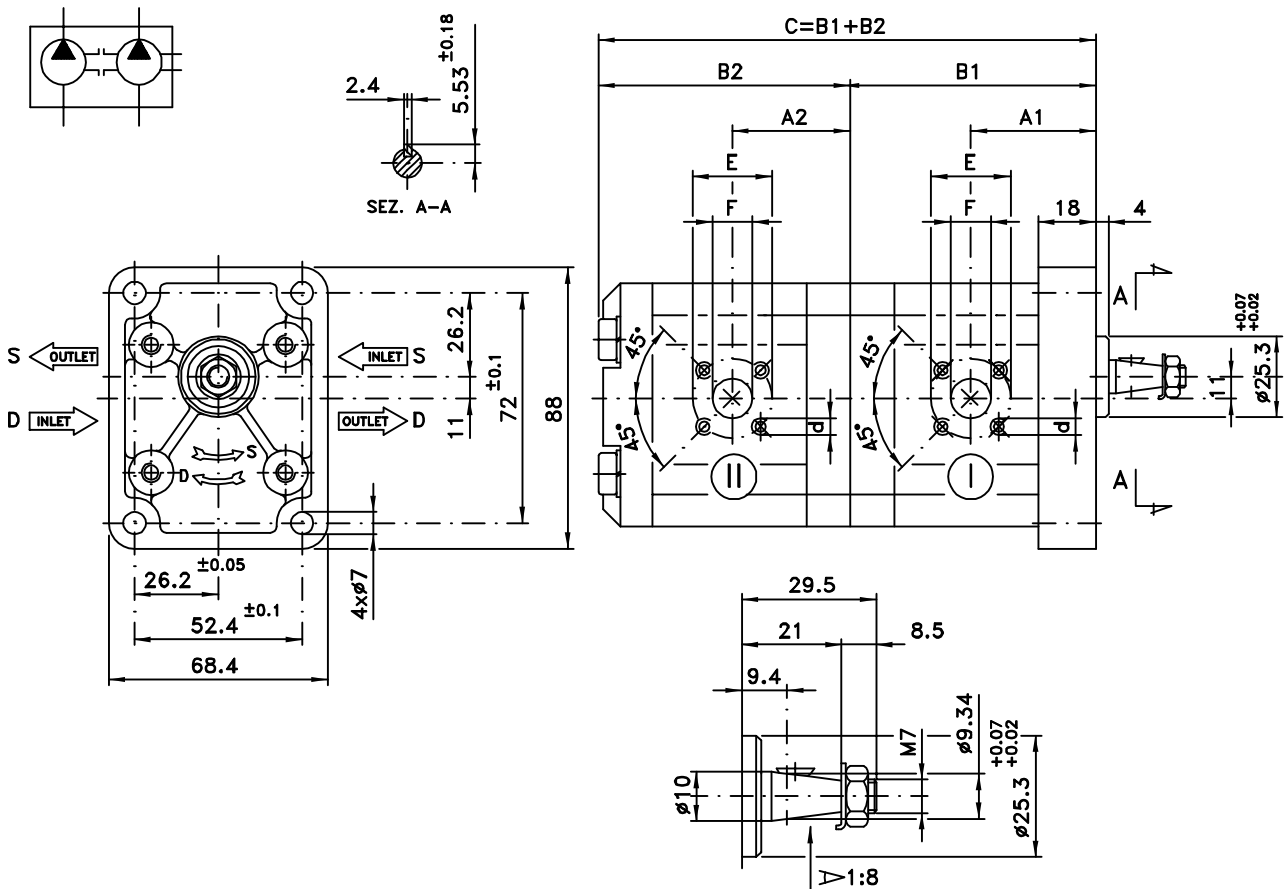
B.1 Double gear pumps group 1+1 - Model P11



B.1	Gear pump group 1+1 - Model P11	pag.	B.1
	Model type P11 ... /	pag.	B.2
	Model type P11 ... / G	pag.	B.3



Gear pumps



ORDER CODE

P11.../... S
D

Codice d'ordinazione - Order code

.../...
 Tipo pompa I / Pump type I
 Tipo pompa II / Pump type II

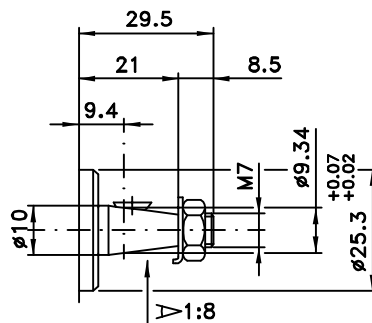
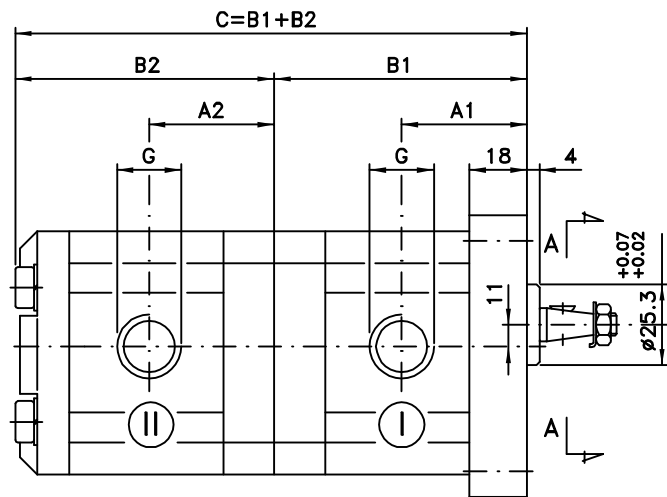
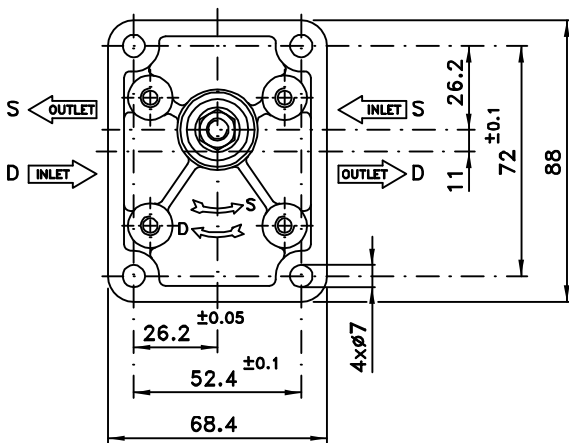
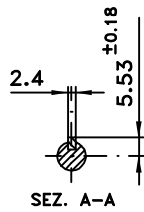
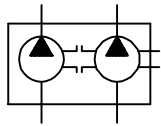
D Rotazione Destra - Clockwise
 S Rotazione Sinistra - Counterclockwise

GEAR PUMPS I								
TYPE (cm ³)	A1 (mm)	B1 (mm)	INLET (mm)			OUTLET (mm)		
			E	d	F	E	d	F
1.0	39.1	79	30	M6	12	30	M6	12
1.3	39.5	80	30	M6	12	30	M6	12
1.6	40.3	81.6	30	M6	12	30	M6	12
2.0	41.1	83.2	30	M6	12	30	M6	12
2.5	42.1	85.2	30	M6	12	30	M6	12
3.2	43.5	87.8	30	M6	12	30	M6	12
3.7	44.4	89.8	30	M6	12	30	M6	12
4.2	45.5	92.1	30	M6	12	30	M6	12
5.0	47.1	95.2	30	M6	12	30	M6	12
5.7	48.5	98.1	30	M6	12	30	M6	12
6.1	49.4	99.8	30	M6	12	30	M6	12

GEAR PUMPS II								
TYPE (cm ³)	A2 (mm)	B2 (mm)	INLET (mm)			OUTLET (mm)		
			E	d	F	E	d	F
1.0	39.1	81	30	M6	12	30	M6	12
1.3	39.5	82	30	M6	12	30	M6	12
1.6	40.3	83.6	30	M6	12	30	M6	12
2.0	41.1	85.2	30	M6	12	30	M6	12
2.5	42.1	87.2	30	M6	12	30	M6	12
3.2	43.5	89.8	30	M6	12	30	M6	12
3.7	44.4	91.8	30	M6	12	30	M6	12
4.2	45.5	94.1	30	M6	12	30	M6	12
5.0	47.1	97.2	30	M6	12	30	M6	12
5.7	48.5	100.1	30	M6	12	30	M6	12
6.1	49.4	101.8	30	M6	12	30	M6	12



Gear pumps



ORDER CODE

P11.../... $\begin{matrix} S \\ D \end{matrix}$ $\begin{matrix} G \\ \end{matrix}$

Codice d'ordinazione - Order code

.../...
 Tipo pompa I / Pump type I Tipo pompa II / Pump type II

D Rotazione Destra - Clockwise
 S Rotazione Sinistra - Counterclockwise

GEAR PUMPS I				
TYPE (cm ³)	A1 (mm)	B1 (mm)	G INLET	G OUTLET
1.0	39.1	79	G3/8	G3/8
1.3	39.5	80	G3/8	G3/8
1.6	40.3	81.6	G3/8	G3/8
2.0	41.1	83.2	G3/8	G3/8
2.5	42.1	85.2	G3/8	G3/8
3.2	43.5	87.8	G1/2	G3/8
3.7	44.4	89.8	G1/2	G3/8
4.2	45.5	92.1	G1/2	G3/8
5.0	47.1	95.2	G1/2	G3/8
5.7	48.5	98.1	G1/2	G3/8
6.1	49.4	99.8	G1/2	G3/8

GEAR PUMPS II				
TYPE (cm ³)	A2 (mm)	B2 (mm)	G INLET	G OUTLET
1.0	39.1	81	G3/8	G3/8
1.3	39.5	82	G3/8	G3/8
1.6	40.3	83.6	G3/8	G3/8
2.0	41.1	85.2	G3/8	G3/8
2.5	42.1	87.2	G3/8	G3/8
3.2	43.5	89.8	G1/2	G3/8
3.7	44.4	91.8	G1/2	G3/8
4.2	45.5	94.1	G1/2	G3/8
5.0	47.1	97.2	G1/2	G3/8
5.7	48.5	100.1	G1/2	G3/8
6.1	49.4	101.8	G1/2	G3/8

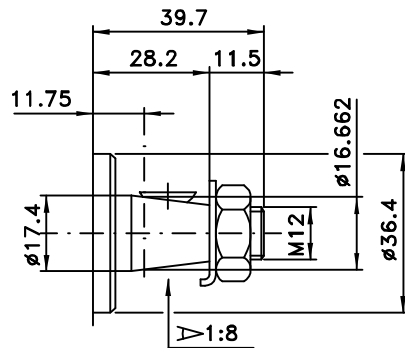
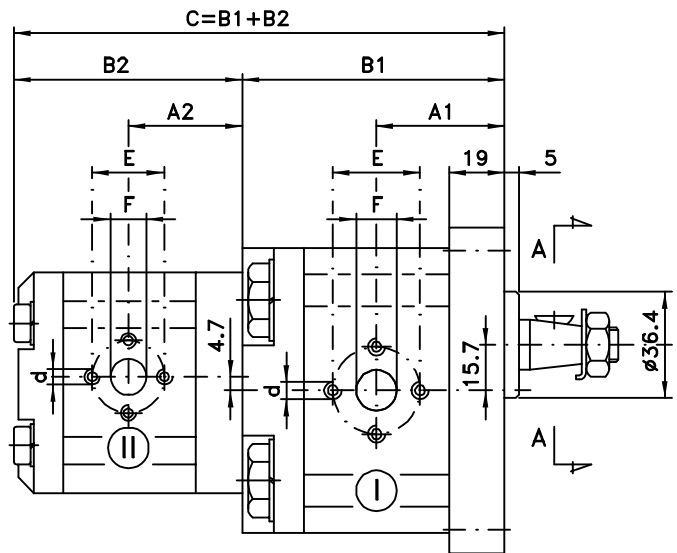
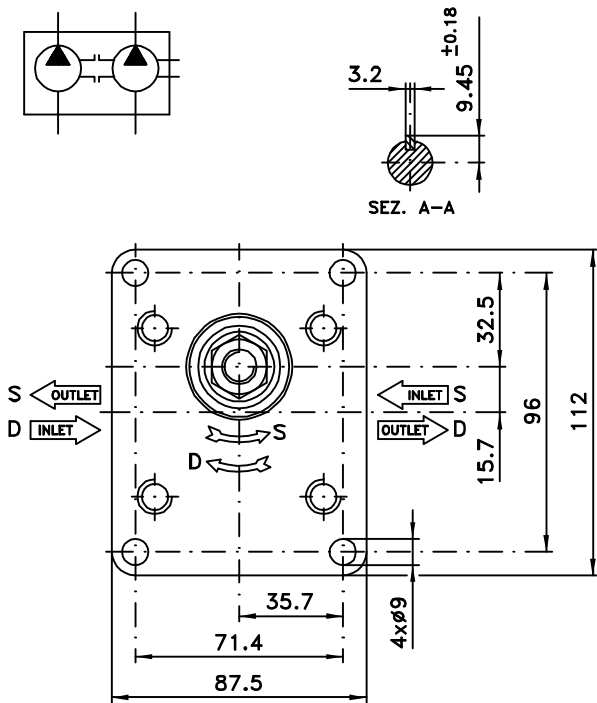
B.2 Double gear pumps group 2+1 - Model P21



B.2 Gear pump group 2+1 - Model P21	pag.	B.4
Model type P21 ... /	pag.	B.5
Model type P21 ... / G	pag.	B.6



Gear pumps



ORDER CODE

P21.../... S
D

Codice d'ordinazione - Order code

.../...

↑

Tipo pompa I
Pump type I

↑

Tipo pompa II
Pump type II

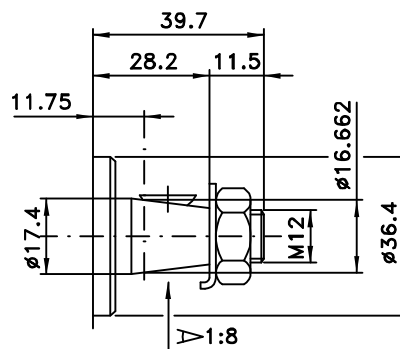
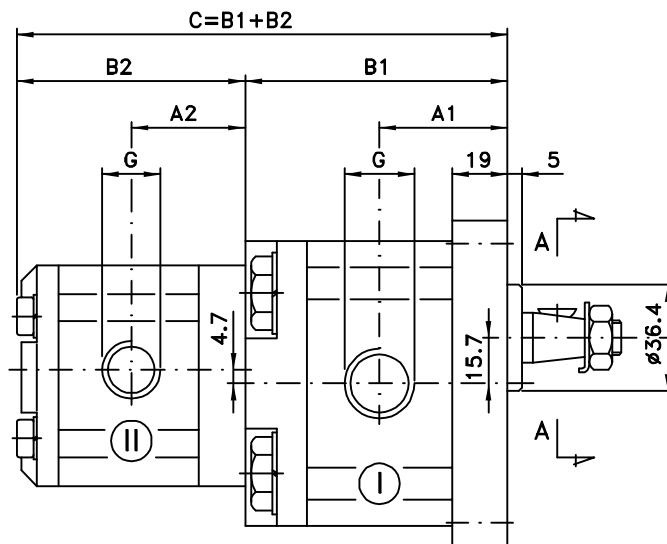
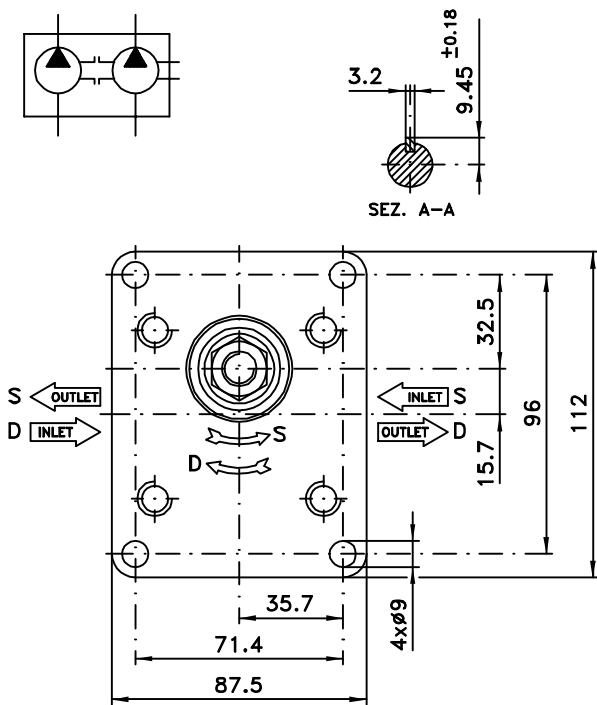
D Rotazione Destra - Clockwise
S Rotazione Sinistra - Counterclockwise

GEAR PUMPS I									
TYPE (cm ³)	A1 (mm)	B1 (mm)	INLET (mm)			OUTLET (mm)			
			E	d	F	E	d	F	
4.5	42.5	89.7	30	M6	13	30	M6	13	
6.3	44	92.7	30	M6	13	30	M6	13	
8.2	45.5	95.6	30	M6	13	30	M6	13	
11	48	100	40	M8	19	30	M6	14	
15	51	107	40	M8	19	30	M6	14	
19	54.3	113.2	40	M8	19	30	M6	14	
22	56.8	118.2	40	M8	19	30	M6	14	
25	59.2	123.1	40	M8	19	40	M8	19	

GEAR PUMPS II									
TYPE (cm ³)	A2 (mm)	B2 (mm)	INLET (mm)			OUTLET (mm)			
			E	d	F	E	d	F	
1.0	39.1	81	30	M6	12	30	M6	12	
1.3	39.5	82	30	M6	12	30	M6	12	
1.6	40.3	83.6	30	M6	12	30	M6	12	
2.0	41.1	85.2	30	M6	12	30	M6	12	
2.5	42.1	87.2	30	M6	12	30	M6	12	
3.2	43.5	89.8	30	M6	12	30	M6	12	
3.7	44.4	91.8	30	M6	12	30	M6	12	
4.2	45.5	94.1	30	M6	12	30	M6	12	
5.0	47.1	97.2	30	M6	12	30	M6	12	
5.7	48.5	100.1	30	M6	12	30	M6	12	
6.1	49.4	101.8	30	M6	12	30	M6	12	



Gear pumps



ORDER CODE

P21.../... S G
D

Codice d'ordinazione - Order code

.../...

Tipo pompa I Tipo pompa II
Pump type I Pump type II

D Rotazione Destra - Clockwise
S Rotazione Sinistra - Counterclockwise

GEAR PUMPS I				
TYPE (cm ³)	A1 (mm)	B1 (mm)	G INLET	G OUTLET
4.5	42.5	89.7	G1/2	G1/2
6.3	44	92.7	G1/2	G1/2
8.2	45.5	95.6	G1/2	G1/2
11	48	100	G3/4	G1/2
15	51	107	G3/4	G1/2
19	54.3	113.2	G3/4	G1/2
22	56.8	118.2	G3/4	G1/2
25	59.2	123.1	G3/4	G1/2

GEAR PUMPS II				
TYPE (cm ³)	A2 (mm)	B2 (mm)	G INLET	G OUTLET
1.0	39.1	81	G3/8	G3/8
1.3	39.5	82	G3/8	G3/8
1.6	40.3	83.6	G3/8	G3/8
2.0	41.1	85.2	G3/8	G3/8
2.5	42.1	87.2	G3/8	G3/8
3.2	43.5	89.8	G1/2	G3/8
3.7	44.4	91.8	G1/2	G3/8
4.2	45.5	94.1	G1/2	G3/8
5.0	47.1	97.2	G1/2	G3/8
5.7	48.5	100.1	G1/2	G3/8
6.1	49.4	101.8	G1/2	G3/8

B.3 Double gear pumps group 2+2 - Model P22

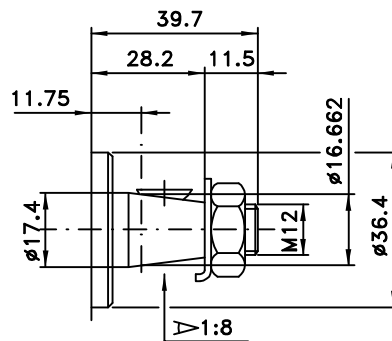
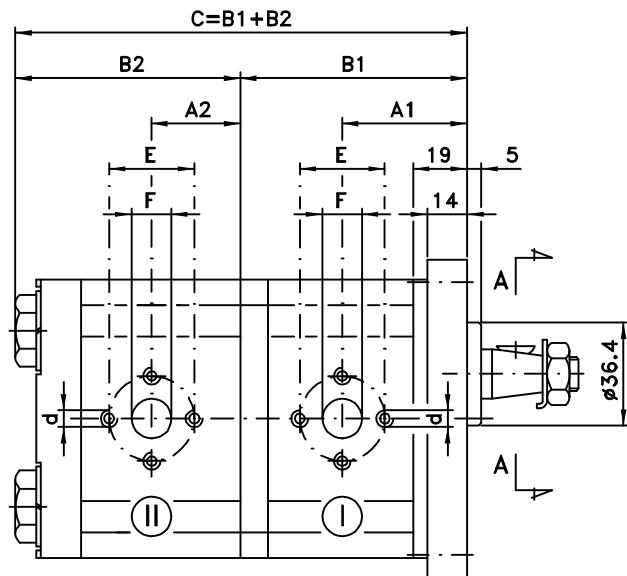
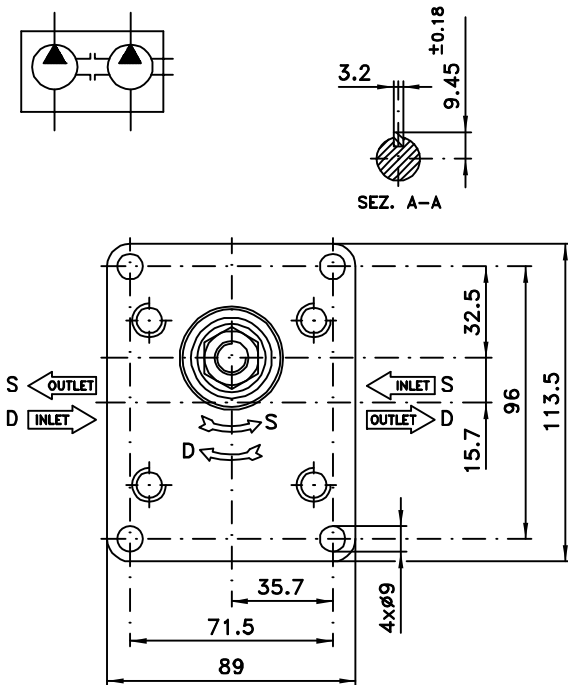


B.3 Gear pump group 2+2 - Model P22 pag. B.7

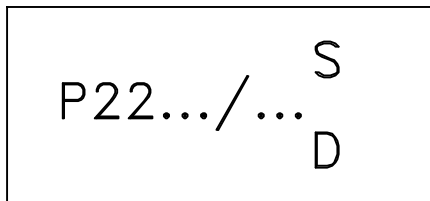
Model type P22 ... /	pag.	B.8
Model type P22 ... / G	pag.	B.9
Model type P22 ... / B	pag.	B.10
Model type P22 ... / A	pag.	B.11
Model type P22 ... / C	pag.	B.12
Model type P22 ... / CG	pag.	B.13
Model type P22 ... / F	pag.	B.14
Model type P22 ... / Y	pag.	B.15



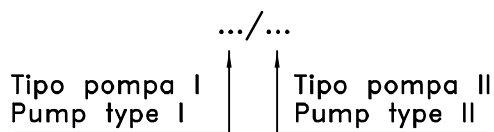
Gear pumps



ORDER CODE



Codice d'ordinazione - Order code

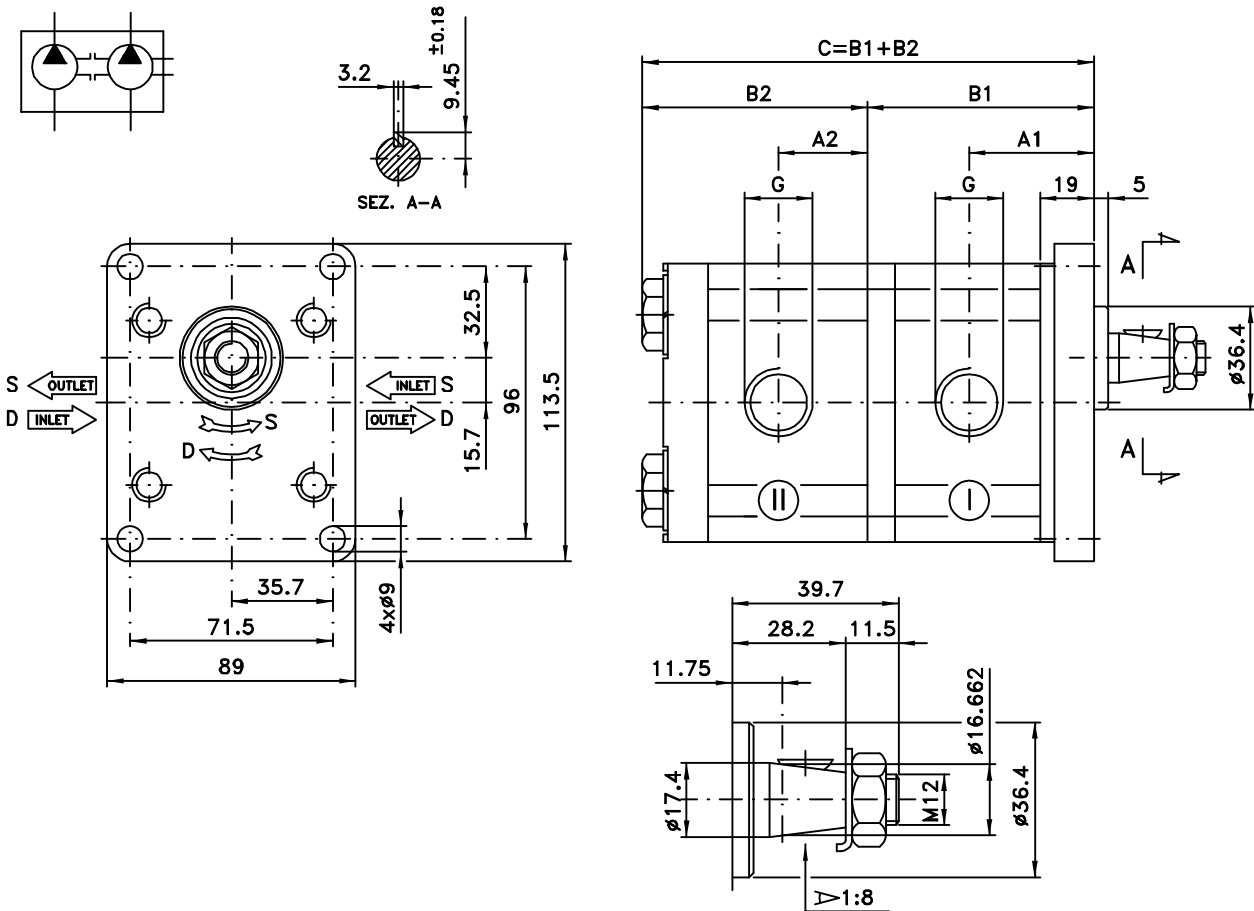


D Rotazione Destra - Clockwise
S Rotazione Sinistra - Counterclockwise

TYPE (cm ³)	A1 (mm)	A2 (mm)	B1 (mm)	B2 (mm)	INLET (mm)			OUTLET(mm)		
					E	d	F	E	d	F
4.5	42.3	23.3	75.6	74.6	30	M6	13.5	30	M6	13.5
6.3	44.85	25.85	78.7	77.7	30	M6	13.5	30	M6	13.5
8.5	46.4	27.4	81.8	80.8	30	M6	13.5	30	M6	13.5
11	48.5	29.5	86	85	40	M8	19	30	M6	13.5
15	51.6	32.6	92.2	91.2	40	M8	19	30	M6	13.5
19	54.25	35.25	97.5	96.5	40	M8	19	40	M8	19
22	56.9	37.9	102.8	101.8	40	M8	19	40	M8	19
26	60	41	109	108	40	M8	19	40	M8	19



Gear pumps



ORDER CODE

P22.../...	S
	G
	D
	S

Codice d'ordinazione - Order code

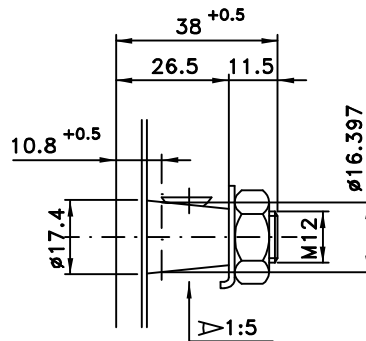
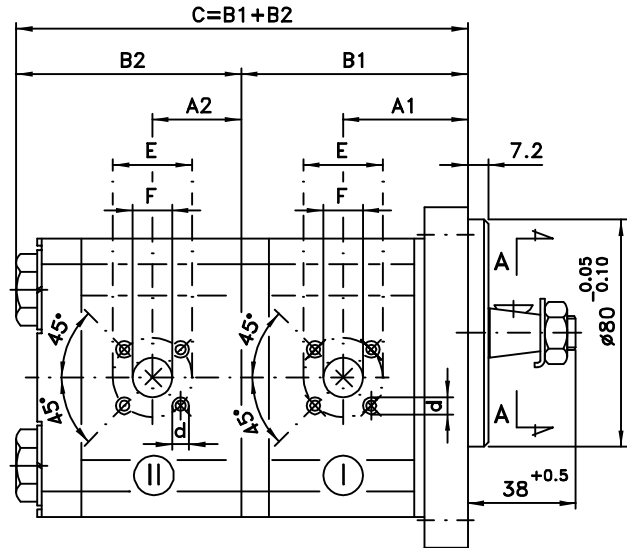
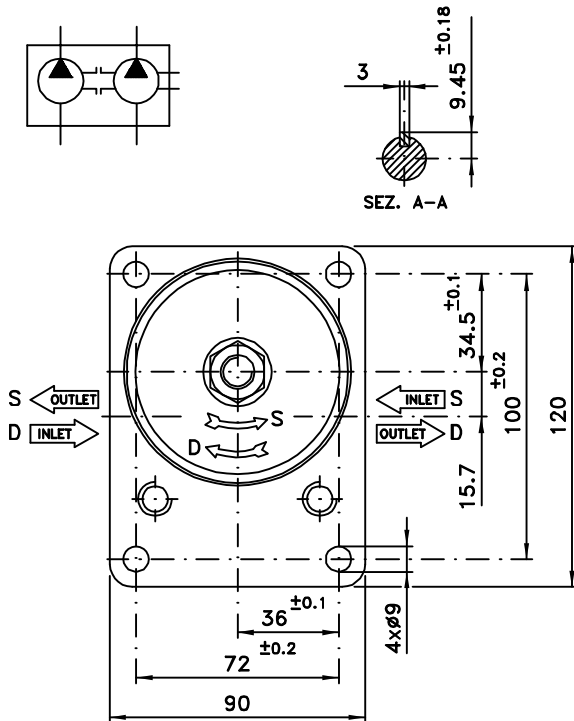
	.../...	
Tipo pompa I Pump type I		Tipo pompa II Pump type II

D Rotazione Destra - Clockwise
S Rotazione Sinistra - Counterclockwise

TYPE (cm ³)	A1 (mm)	A2 (mm)	B1 (mm)	B2 (mm)	G INLET	G OUTLET
4.5	42.3	23.3	75.6	74.6	G3/8	G3/8
6.3	44.85	25.85	78.7	77.7	G3/8	G3/8
8.5	46.4	27.4	81.8	80.8	G3/8	G3/8
11	48.5	29.5	86	85	G1/2	G3/8
15	51.6	32.6	92.2	91.2	G1/2	G3/8
19	54.25	35.25	97.5	96.5	G3/4	G1/2
22	56.9	37.9	102.8	101.8	G3/4	G1/2
26	60	41	109	108	G3/4	G1/2



Gear pumps



ORDER CODE

P22.../... $\begin{matrix} S \\ D \end{matrix}$ $\begin{matrix} B \\ D \end{matrix}$

Codice d'ordinazione - Order code

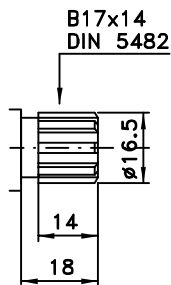
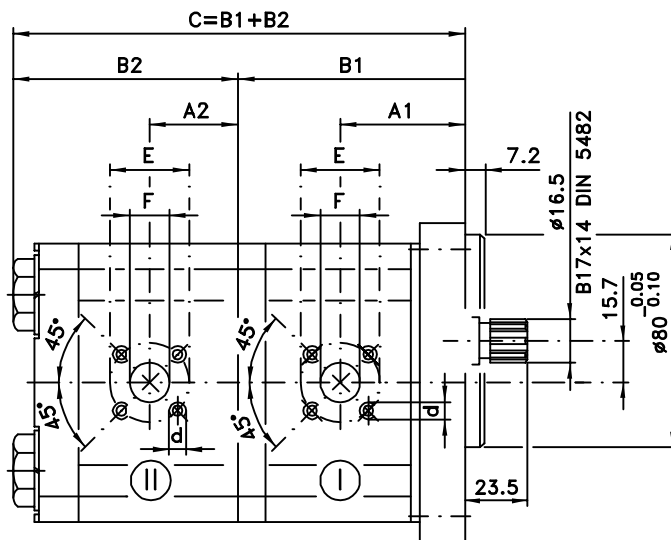
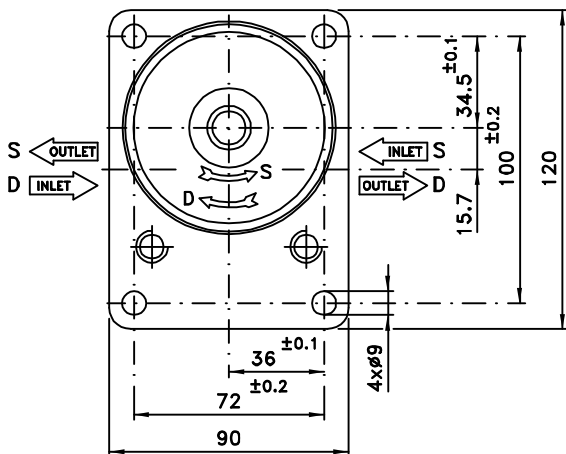
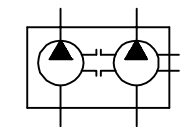
.../...
 Tipo pompa I / Pump type I Tipo pompa II / Pump type II

D Rotazione Destra - Clockwise
 S Rotazione Sinistra - Counterclockwise

TYPE (cm ³)	A1 (mm)	A2 (mm)	B1 (mm)	B2 (mm)	INLET (mm)			OUTLET(mm)		
					E	d	F	E	d	F
4.5	42.3	23.3	75.6	74.6	30	M6	13.5	30	M6	13.5
6.3	44.85	25.85	78.7	77.7	30	M6	13.5	30	M6	13.5
8.5	46.4	27.4	81.8	80.8	30	M6	13.5	30	M6	13.5
11	48.5	29.5	86	85	40	M8	19	30	M6	13.5
15	51.6	32.6	92.2	91.2	40	M8	19	30	M6	13.5
19	54.25	35.25	97.5	96.5	40	M8	19	40	M8	19
22	56.9	37.9	102.8	101.8	40	M8	19	40	M8	19
26	60	41	109	108	40	M8	19	40	M8	19



Gear pumps



ORDER CODE

P22.../... S A
D

Codice d'ordinazione - Order code

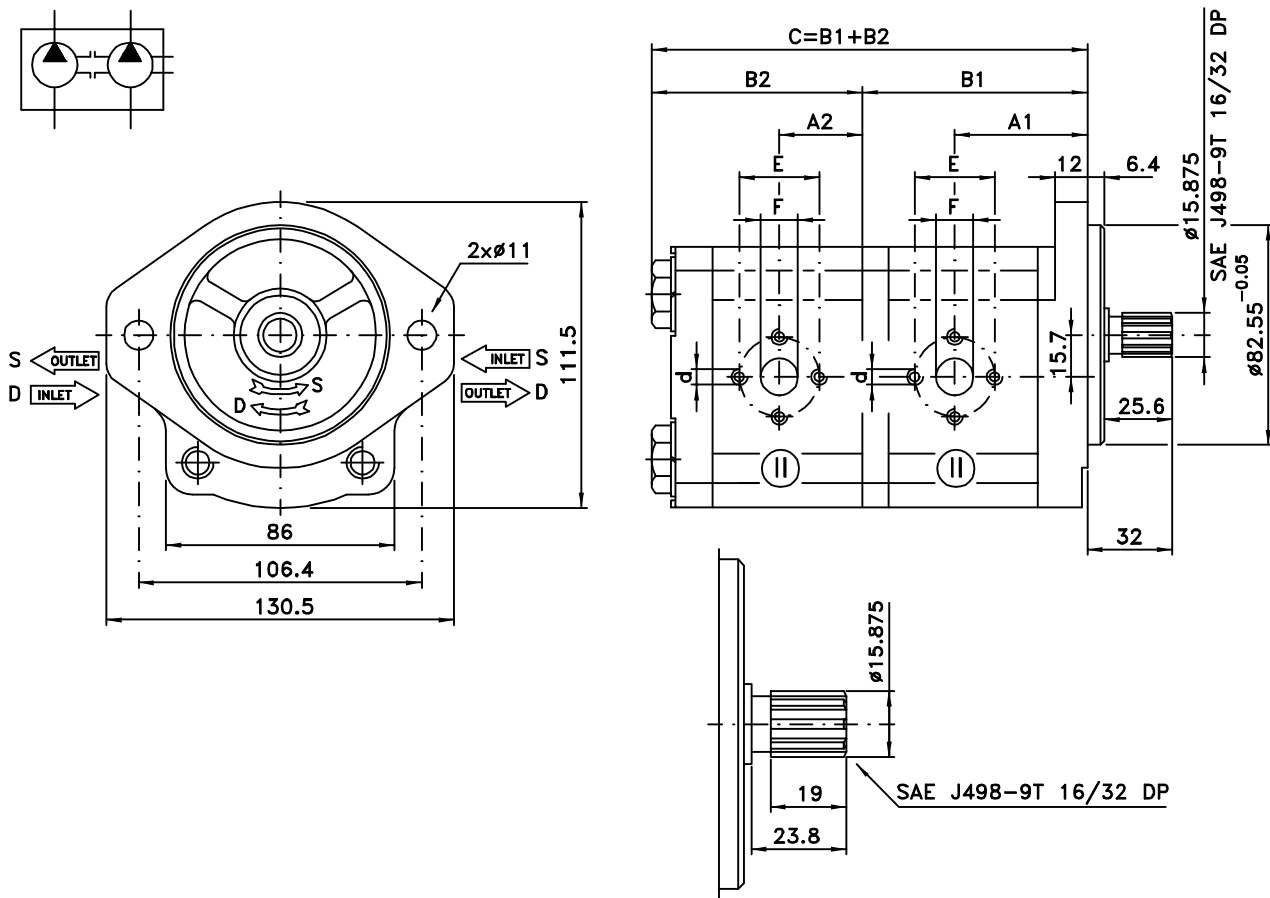
.../...
 Tipo pompa I / Pump type I
 Tipo pompa II / Pump type II

D Rotazione Destra - Clockwise
 S Rotazione Sinistra - Counterclockwise

TYPE (cm ³)	A1 (mm)	A2 (mm)	B1 (mm)	B2 (mm)	INLET (mm)			OUTLET(mm)		
					E	d	F	E	d	F
4.5	42.3	23.3	75.6	74.6	30	M6	13.5	30	M6	13.5
6.3	44.85	25.85	78.7	77.7	30	M6	13.5	30	M6	13.5
8.5	46.4	27.4	81.8	80.8	30	M6	13.5	30	M6	13.5
11	48.5	29.5	86	85	40	M8	19	30	M6	13.5
15	51.6	32.6	92.2	91.2	40	M8	19	30	M6	13.5
19	54.25	35.25	97.5	96.5	40	M8	19	40	M8	19
22	56.9	37.9	102.8	101.8	40	M8	19	40	M8	19
26	60	41	109	108	40	M8	19	40	M8	19



Gear pumps



ORDER CODE

P22.../... S C
D

Codice d'ordinazione - Order code

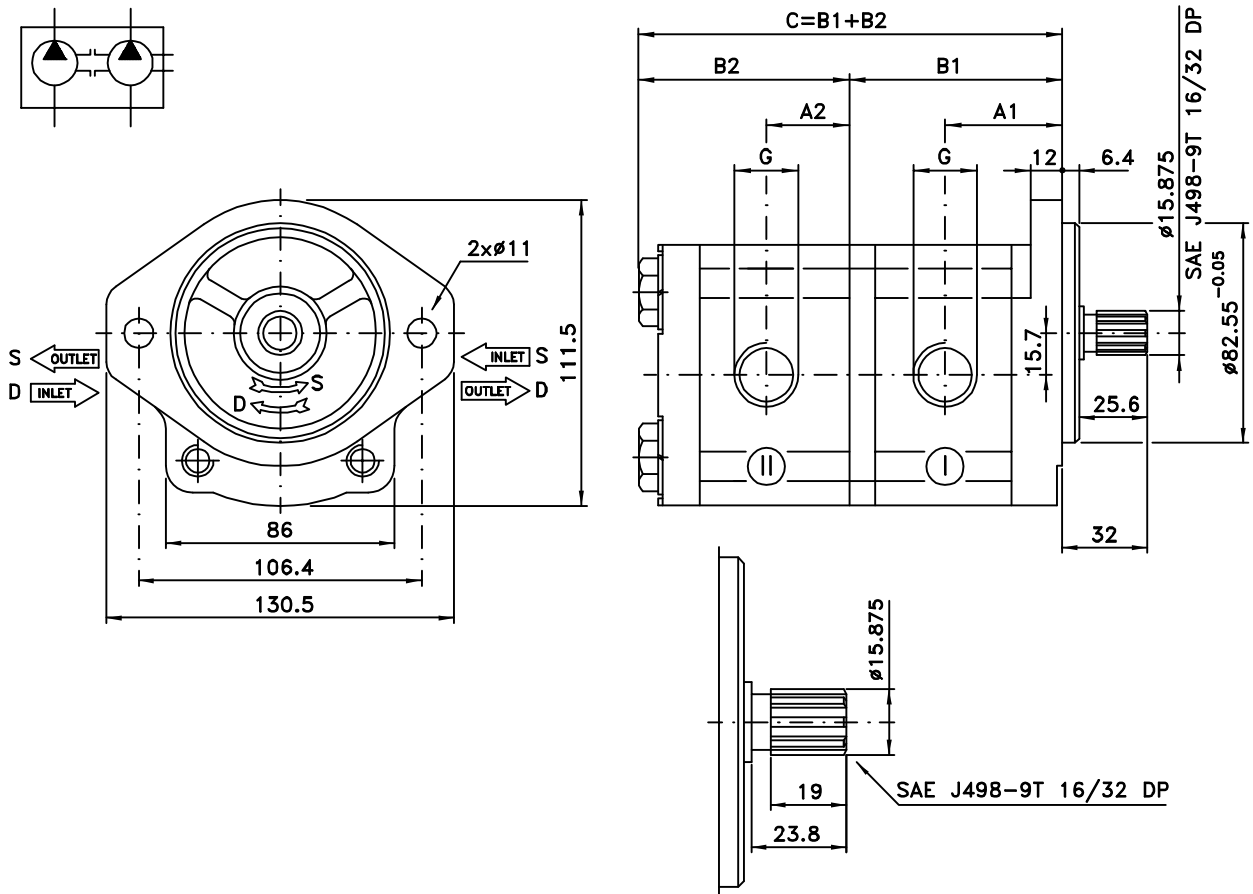
.../...
 Tipo pompa I / Pump type I
 Tipo pompa II / Pump type II

D Rotazione Destra - Clockwise
 S Rotazione Sinistra - Counterclockwise

TYPE (cm ³)	A1 (mm)	A2 (mm)	B1 (mm)	B2 (mm)	INLET (mm)			OUTLET(mm)		
					E	d	F	E	d	F
4.5	42.3	23.3	75.6	74.6	30	M6	13.5	30	M6	13.5
6.3	44.85	25.85	78.7	77.7	30	M6	13.5	30	M6	13.5
8.5	46.4	27.4	81.8	80.8	30	M6	13.5	30	M6	13.5
11	48.5	29.5	86	85	40	M8	19	30	M6	13.5
15	51.6	32.6	92.2	91.2	40	M8	19	30	M6	13.5
19	54.25	35.25	97.5	96.5	40	M8	19	40	M8	19
22	56.9	37.9	102.8	101.8	40	M8	19	40	M8	19
26	60	41	109	108	40	M8	19	40	M8	19



Gear pumps



ORDER CODE

P22.../... $\begin{matrix} S \\ CG \\ D \end{matrix}$

Codice d'ordinazione - Order code

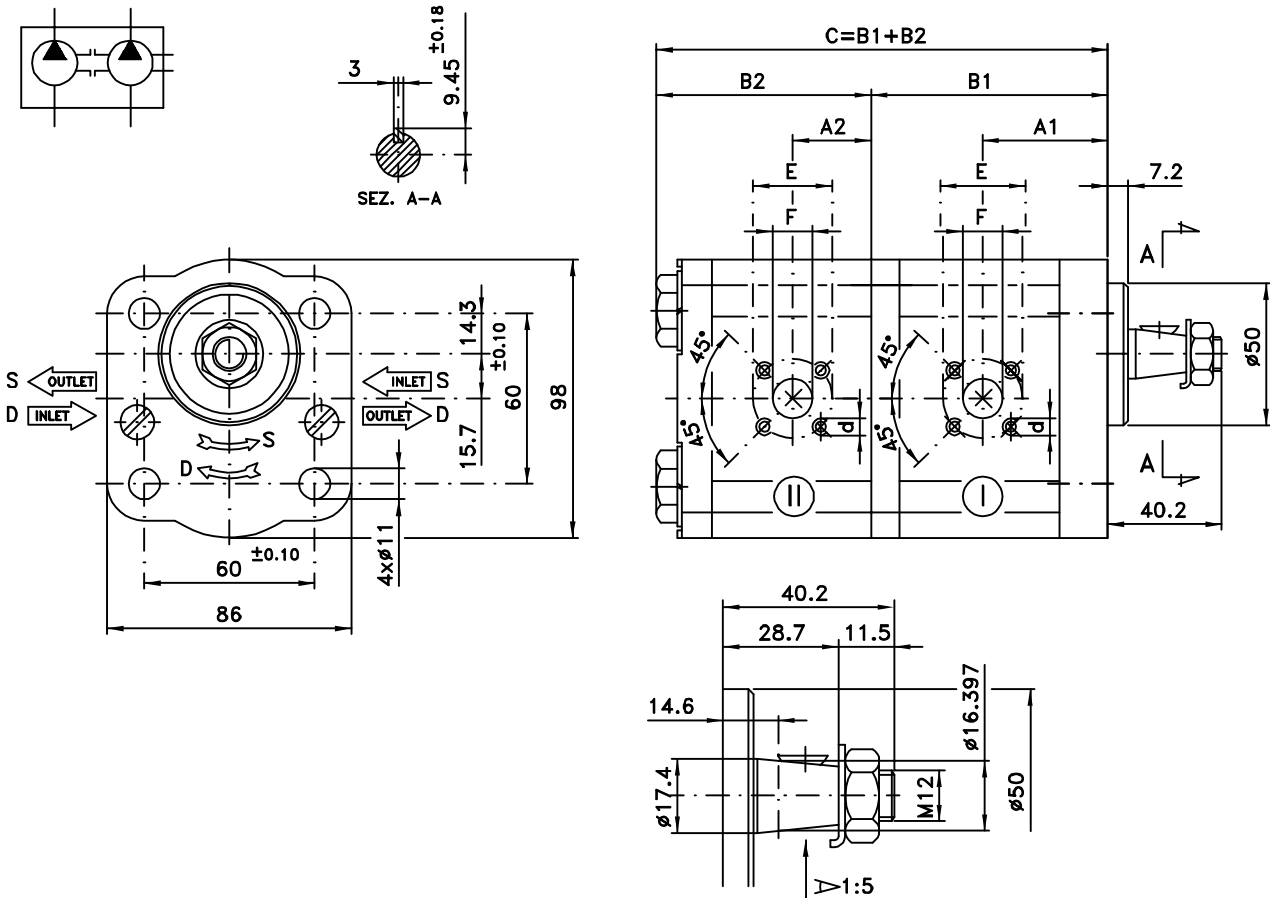
.../...
 Tipo pompa I / Pump type I Tipo pompa II / Pump type II

D Rotazione Destra - Clockwise
 S Rotazione Sinistra - Counterclockwise

TYPE (cm ³)	A1 (mm)	A2 (mm)	B1 (mm)	B2 (mm)	G INLET	G OUTLET
4.5	42.3	23.3	75.6	74.6	G3/8	G3/8
6.3	44.85	25.85	78.7	77.7	G3/8	G3/8
8.5	46.4	27.4	81.8	80.8	G3/8	G3/8
11	48.5	29.5	86	85	G1/2	G3/8
15	51.6	32.6	92.2	91.2	G1/2	G3/8
19	54.25	35.25	97.5	96.5	G3/4	G1/2
22	56.9	37.9	102.8	101.8	G3/4	G1/2
26	60	41	109	108	G3/4	G1/2



Gear pumps



ORDER CODE

P22.../... S F
D

Codice d'ordinazione - Order code

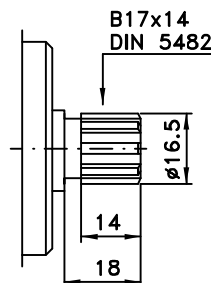
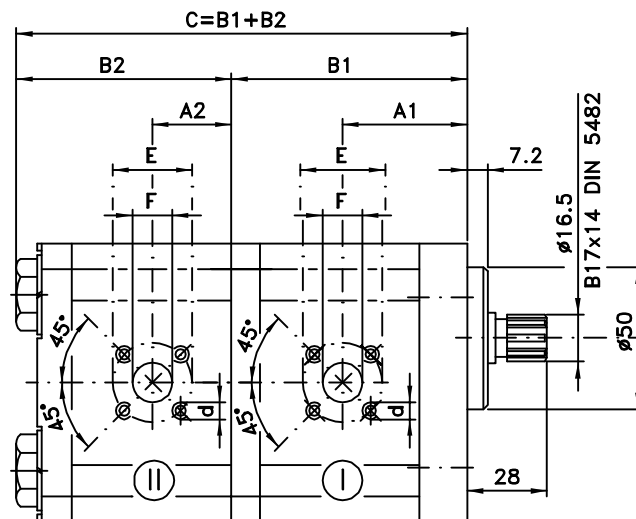
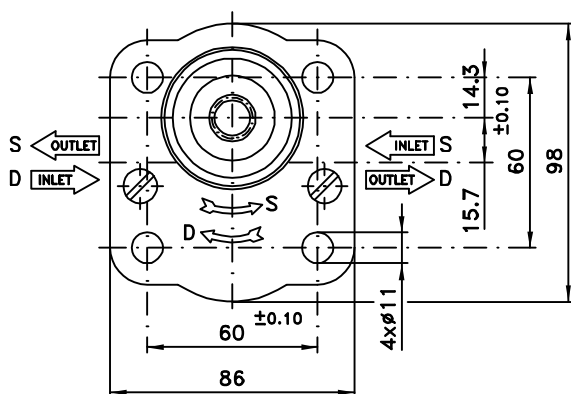
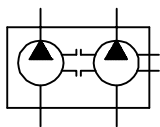
.../...
 Tipo pompa I / Pump type I
 Tipo pompa II / Pump type II

D Rotazione Destra - Clockwise
 S Rotazione Sinistra - Counterclockwise

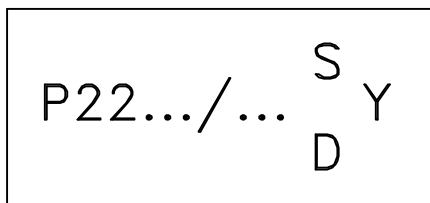
TYPE (cm ³)	A1 (mm)	A2 (mm)	B1 (mm)	B2 (mm)	INLET (mm)			OUTLET(mm)		
					E	d	F	E	d	F
4.5	42.3	23.3	75.6	74.6	30	M6	13.5	30	M6	13.5
6.3	44.85	25.85	78.7	77.7	30	M6	13.5	30	M6	13.5
8.5	46.4	27.4	81.8	80.8	30	M6	13.5	30	M6	13.5
11	48.5	29.5	86	85	40	M8	19	30	M6	13.5
15	51.6	32.6	92.2	91.2	40	M8	19	30	M6	13.5
19	54.25	35.25	97.5	96.5	40	M8	19	40	M8	19
22	56.9	37.9	102.8	101.8	40	M8	19	40	M8	19
26	60	41	109	108	40	M8	19	40	M8	19



Gear pumps



ORDER CODE



Codice d'ordinazione - Order code



D Rotazione Destra - Clockwise
S Rotazione Sinistra - Counterclockwise

TYPE (cm ³)	A1 (mm)	A2 (mm)	B1 (mm)	B2 (mm)	INLET (mm)			OUTLET (mm)		
					E	d	F	E	d	F
4.5	42.3	23.3	75.6	74.6	30	M6	13.5	30	M6	13.5
6.3	44.85	25.85	78.7	77.7	30	M6	13.5	30	M6	13.5
8.5	46.4	27.4	81.8	80.8	30	M6	13.5	30	M6	13.5
11	48.5	29.5	86	85	40	M8	19	30	M6	13.5
15	51.6	32.6	92.2	91.2	40	M8	19	30	M6	13.5
19	54.25	35.25	97.5	96.5	40	M8	19	40	M8	19
22	56.9	37.9	102.8	101.8	40	M8	19	40	M8	19
26	60	41	109	108	40	M8	19	40	M8	19

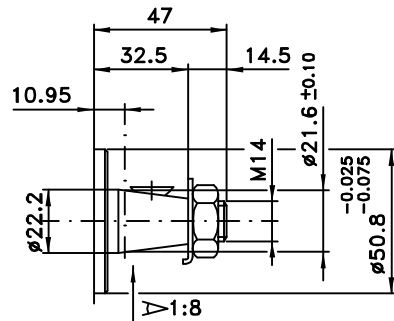
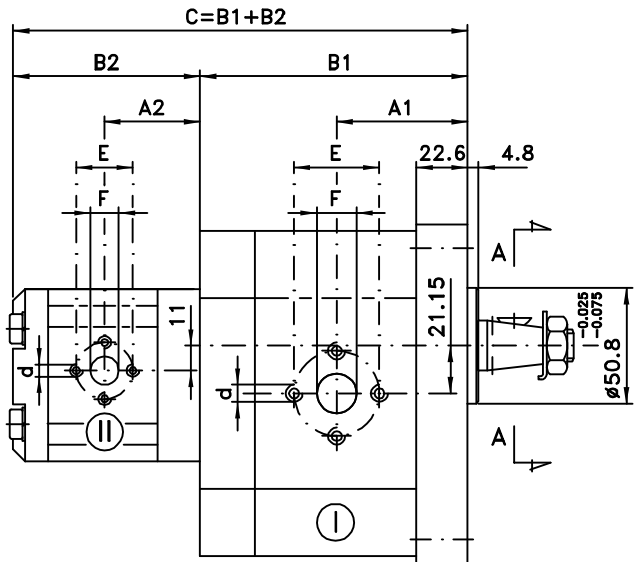
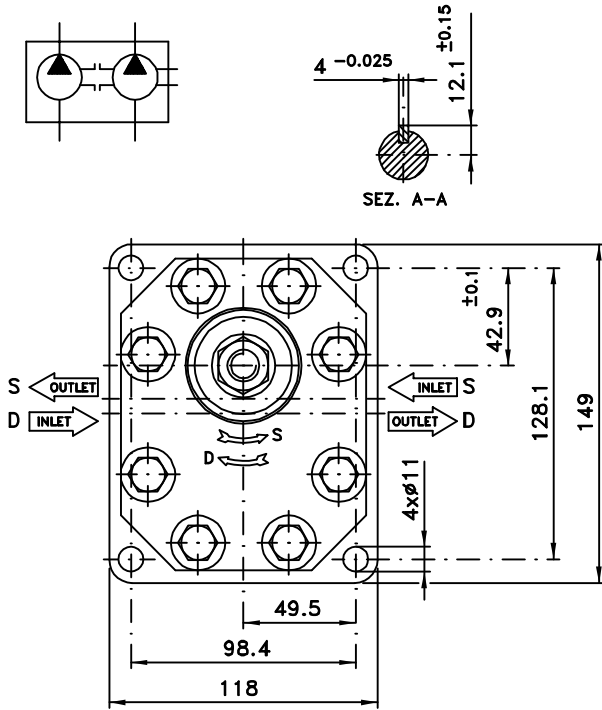
B.4 Double gear pumps group 3+1 - Model P31



B.4 Gear pump group 3+1 - Model P31	pag.	B.16
Model type P31 ... /	pag.	B.17



Gear pumps



ORDER CODE

P31.../... S
D

Codice d'ordinazione - Order code

.../...
 Tipo pompa I / Pump type I
 Tipo pompa II / Pump type II

D Rotazione Destra - Clockwise
 S Rotazione Sinistra - Counterclockwise

GEAR PUMPS I								
TYPE (cm ³)	A1 (mm)	B1 (mm)	INLET (mm)			OUTLET (mm)		
			E	d	F	E	d	F
20	56.1	117.2	40	M8	19	40	M8	19
22	57.6	120.2	40	M8	19	40	M8	19
25	58.3	121.6	40	M8	19	40	M8	19
28	60.2	125.2	40	M8	19	40	M8	19
32	66.5	137.8	51	M10	27	40	M8	19
36	68	141	51	M10	27	40	M8	19
42	70.8	146.6	51	M10	27	40	M8	19
46	72.7	150.3	51	M10	27	40	M8	19
50	74.5	153.9	51	M10	27	40	M8	19
55	76.7	158.4	51	M10	27	40	M8	19
60	78.7	162.9	51	M10	27	40	M8	19

GEAR PUMPS II								
TYPE (cm ³)	A2 (mm)	B2 (mm)	INLET (mm)			OUTLET (mm)		
			E	d	F	E	d	F
1.0	39.1	81	30	M6	12	30	M6	12
1.3	39.5	82	30	M6	12	30	M6	12
1.6	40.3	83.6	30	M6	12	30	M6	12
2.0	41.1	85.2	30	M6	12	30	M6	12
2.5	42.1	87.2	30	M6	12	30	M6	12
3.2	43.5	89.8	30	M6	12	30	M6	12
3.7	44.4	91.8	30	M6	12	30	M6	12
4.2	45.5	94.1	30	M6	12	30	M6	12
5.0	47.1	97.2	30	M6	12	30	M6	12
5.7	48.5	100.1	30	M6	12	30	M6	12
6.1	49.4	101.8	30	M6	12	30	M6	12

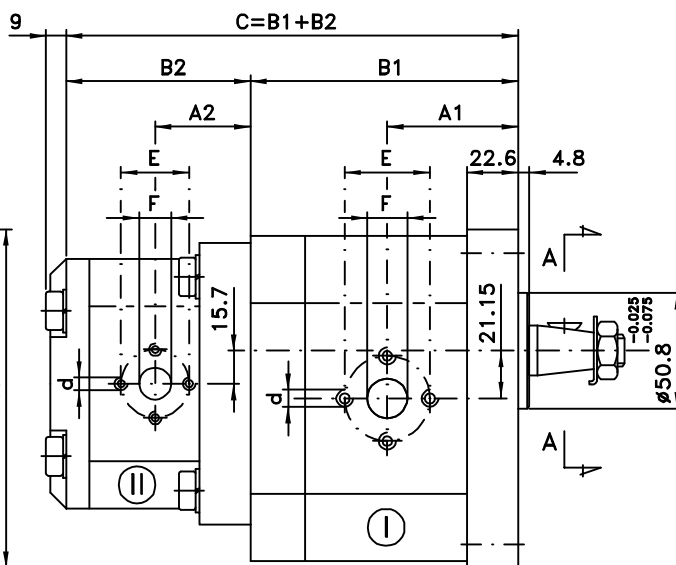
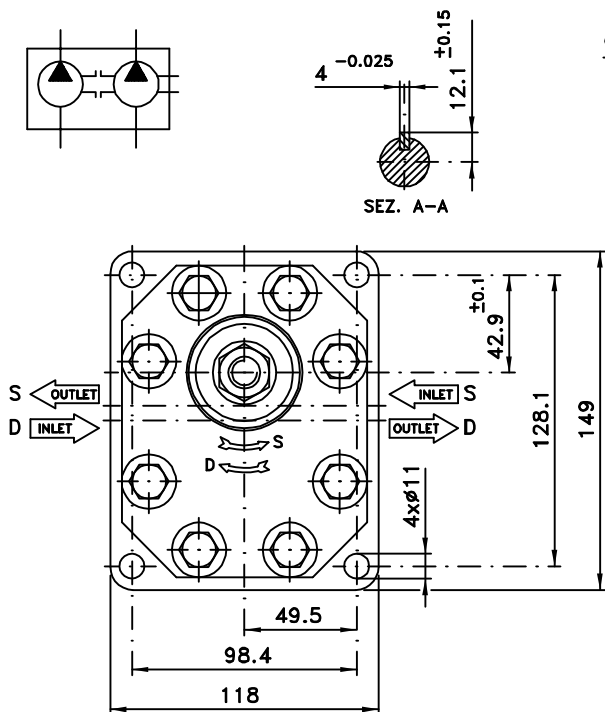
B.5 Double gear pumps group 3+2 - Model P32



B.5 Gear pump group 3+2 - Model P32	pag.	B.18
Model type P32 ... /	pag.	B.19
Model type P32 ... / G	pag.	B.20
Model type P32 ... / C	pag.	B.21



Gear pumps



ORDER CODE

P32.../... S
D

Codice d'ordinazione - Order code

.../...
 Tipo pompa I / Pump type I
 Tipo pompa II / Pump type II

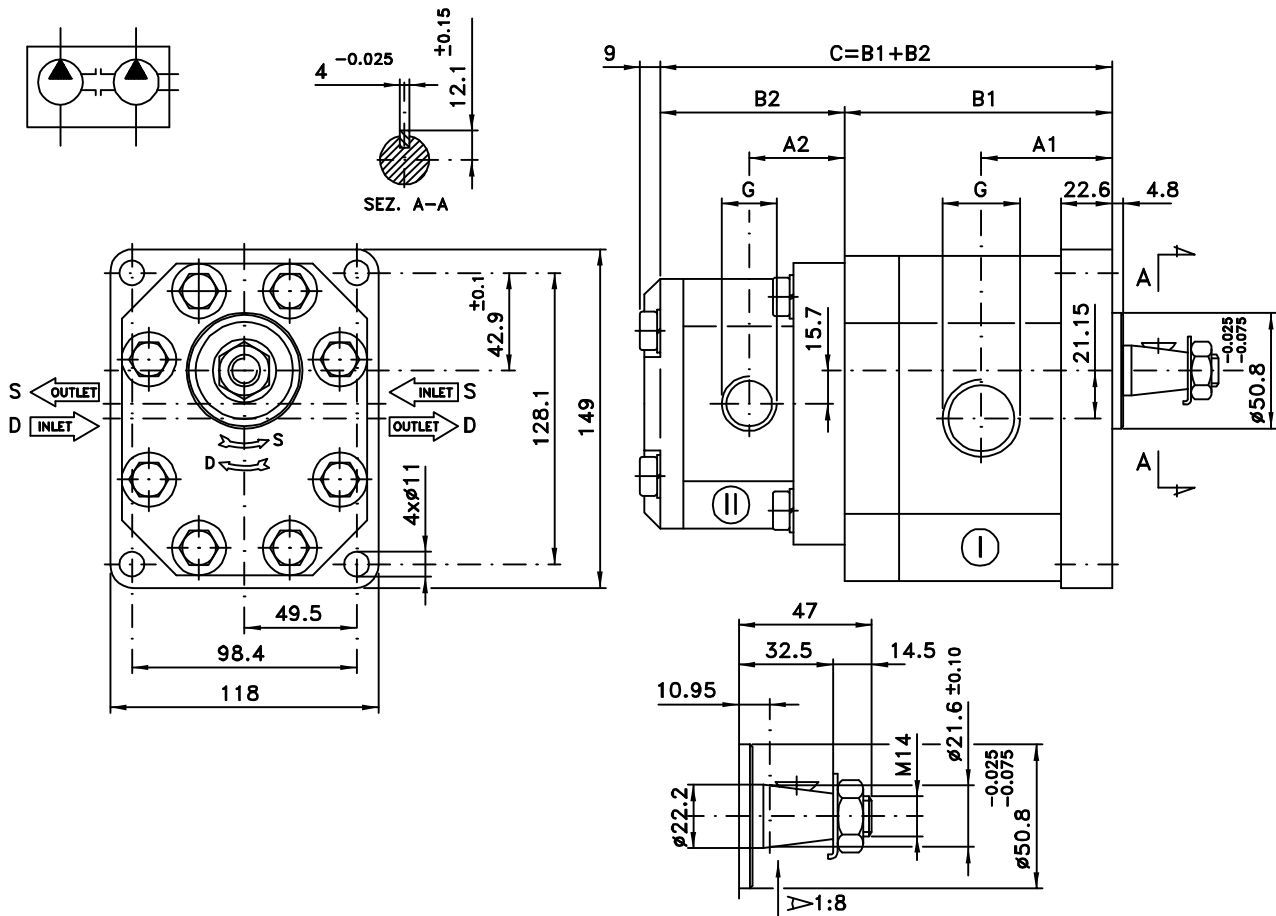
D Rotazione Destra - Clockwise
 S Rotazione Sinistra - Counterclockwise

GEAR PUMPS I								
TYPE (cm ³)	A1 (mm)	B1 (mm)	INLET (mm)			OUTLET (mm)		
			E	d	F	E	d	F
20	56.1	114.7	40	M8	19	40	M8	19
22	57.6	117.7	40	M8	19	40	M8	19
25	58.3	119.1	40	M8	19	40	M8	19
28	60.2	122.7	40	M8	19	40	M8	19
32	66.5	135.3	51	M10	27	40	M8	19
36	68	138.5	51	M10	27	40	M8	19
42	70.8	144.1	51	M10	27	40	M8	19
46	72.7	147.8	51	M10	27	40	M8	19
50	74.5	151.4	51	M10	27	40	M8	19
55	76.7	155.9	51	M10	27	40	M8	19
60	78.7	160.4	51	M10	27	40	M8	19

GEAR PUMPS II								
TYPE (cm ³)	A2 (mm)	B2 (mm)	INLET (mm)			OUTLET (mm)		
			E	d	F	E	d	F
4.5	40.5	78	30	M6	13	30	M6	13
6.3	42	81	30	M6	13	30	M6	13
8.2	43.5	83.9	30	M6	13	30	M6	13
11	46	88.5	40	M8	19	30	M6	14
15	49	95	40	M8	19	30	M6	14
19	52	101.5	40	M8	19	30	M6	14
22	55	101.5	40	M8	19	30	M6	14
25	57.7	104.5	40	M8	19	40	M8	19



Gear pumps



ORDER CODE

P32.../... S G
D

Codice d'ordinazione - Order code

.../...
 Tipo pompa I ↑ Tipo pompa II ↑
 Pump type I ↑ Pump type II ↑

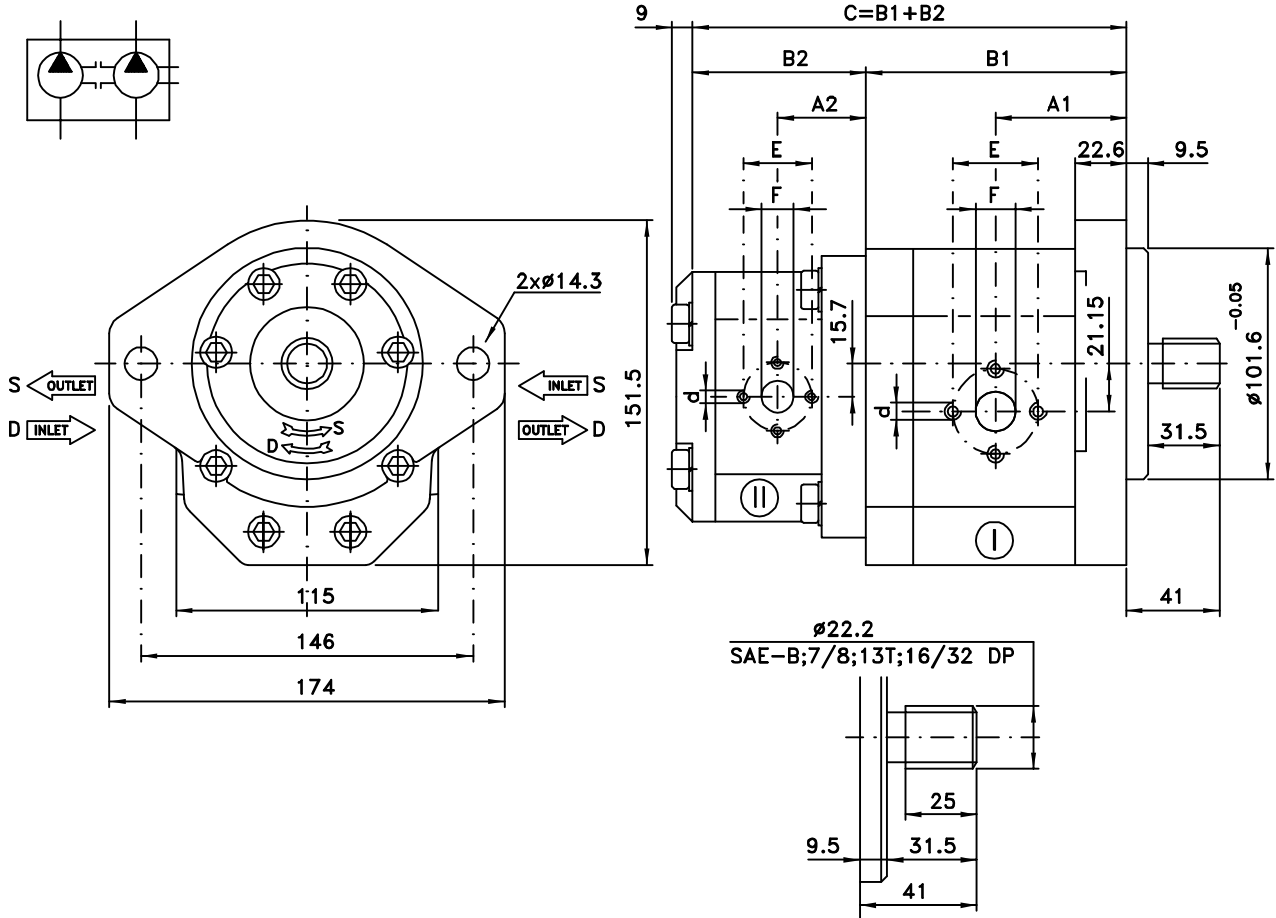
D Rotazione Destra - Clockwise
 S Rotazione Sinistra - Counterclockwise

GEAR PUMPS I				
TYPE (cm ³)	A1 (mm)	B1 (mm)	G INLET	G OUTLET
20	56.1	114.7	G3/4	G3/4
22	57.6	117.7	G3/4	G3/4
25	58.3	119.1	G3/4	G3/4
28	60.2	122.7	G3/4	G3/4
32	66.5	135.3	G1	G3/4
36	68	138.5	G1	G3/4
42	70.8	144.1	G1	G3/4
46	72.7	147.8	G1	G3/4
50	74.5	151.4	G1	G3/4
55	76.7	155.9	G1	G3/4
60	78.7	160.4	G1	G3/4

GEAR PUMPS II				
TYPE (cm ³)	A2 (mm)	B2 (mm)	G INLET	G OUTLET
4.5	40.5	78	G1/2	G1/2
6.3	42	81	G1/2	G1/2
8.2	43.5	83.9	G1/2	G1/2
11	46	88.5	G3/4	G1/2
15	49	95	G3/4	G1/2
19	52	101.5	G3/4	G1/2
22	55	101.5	G3/4	G1/2
25	57.7	104.5	G3/4	G1/2



Gear pumps



ORDER CODE

P32.../... $\begin{matrix} S \\ D \end{matrix}$ $\begin{matrix} C \\ D \end{matrix}$

Codice d'ordinazione - Order code

.../...
 Tipo pompa I / Pump type I Tipo pompa II / Pump type II

D Rotazione Destra - Clockwise
 S Rotazione Sinistra - Counterclockwise

GEAR PUMPS I								
TYPE (cm ³)	A1 (mm)	B1 (mm)	INLET (mm)			OUTLET (mm)		
			E	d	F	E	d	F
20	56.1	114.7	40	M8	19	40	M8	19
22	57.6	117.7	40	M8	19	40	M8	19
25	58.3	119.1	40	M8	19	40	M8	19
28	60.2	122.7	40	M8	19	40	M8	19
32	66.5	135.3	51	M10	27	40	M8	19
36	68	138.5	51	M10	27	40	M8	19
42	70.8	144.1	51	M10	27	40	M8	19
46	72.7	147.8	51	M10	27	40	M8	19
50	74.5	151.4	51	M10	27	40	M8	19
55	76.7	155.9	51	M10	27	40	M8	19
60	78.7	160.4	51	M10	27	40	M8	19

GEAR PUMPS II								
TYPE (cm ³)	A2 (mm)	B2 (mm)	INLET (mm)			OUTLET (mm)		
			E	d	F	E	d	F
4.5	40.5	78	30	M6	13	30	M6	13
6.3	42	81	30	M6	13	30	M6	13
8.2	43.5	83.9	30	M6	13	30	M6	13
11	46	88.5	40	M8	19	30	M6	14
15	49	95	40	M8	19	30	M6	14
19	52	101.5	40	M8	19	30	M6	14
22	55	101.5	40	M8	19	30	M6	14
25	57.7	104.5	40	M8	19	40	M8	19

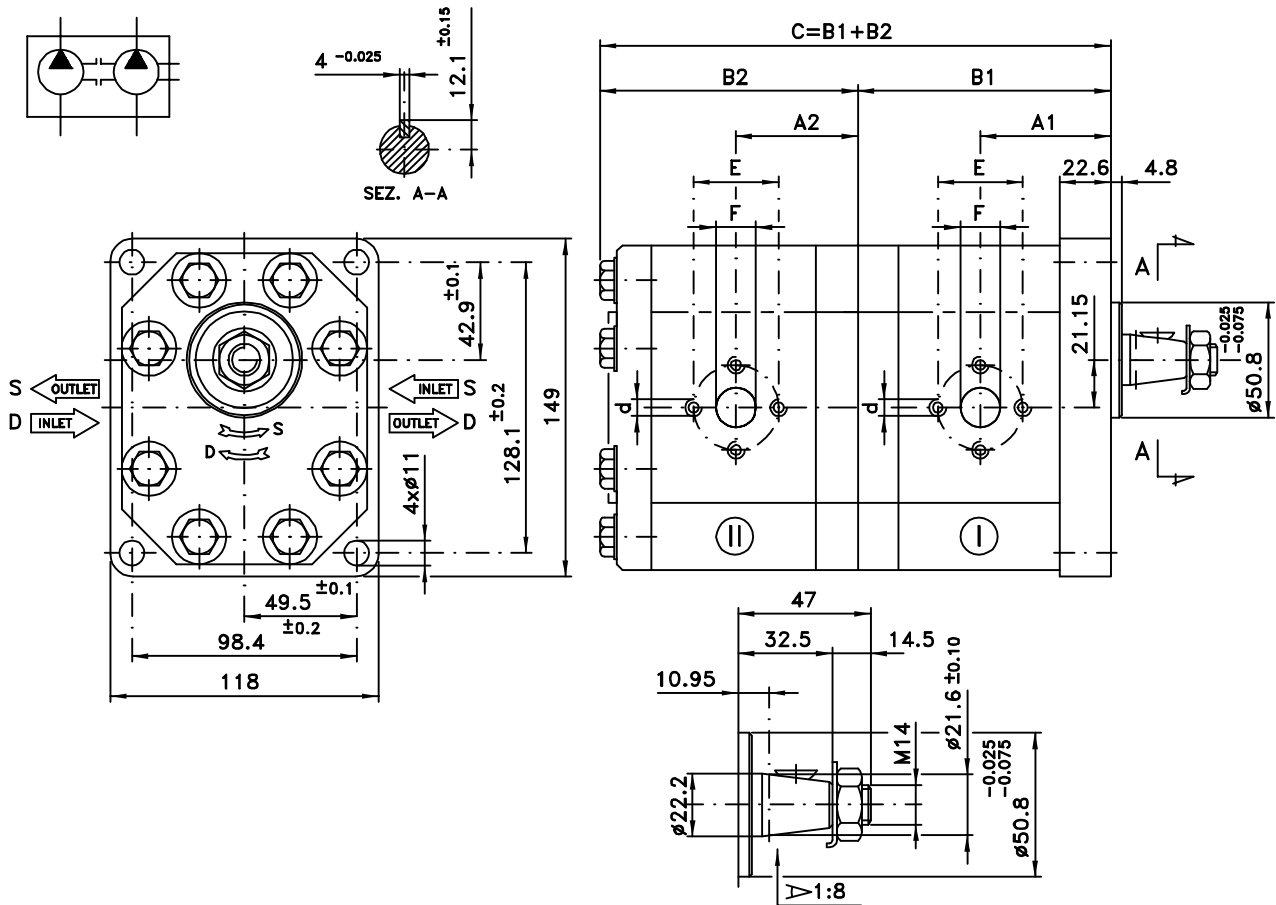
B.6 Double gear pumps group 3+3 - Model P33



B.6 Gear pump group 3+3 - Model P33	pag.	B.22
Model type P33 ... /	pag.	B.23
Model type P33 ... / G	pag.	B.24



Gear pumps



ORDER CODE

P33.../... S
D

Codice d'ordinazione - Order code

.../...
 Tipo pompa I Tipo pompa II
 Pump type I Pump type II

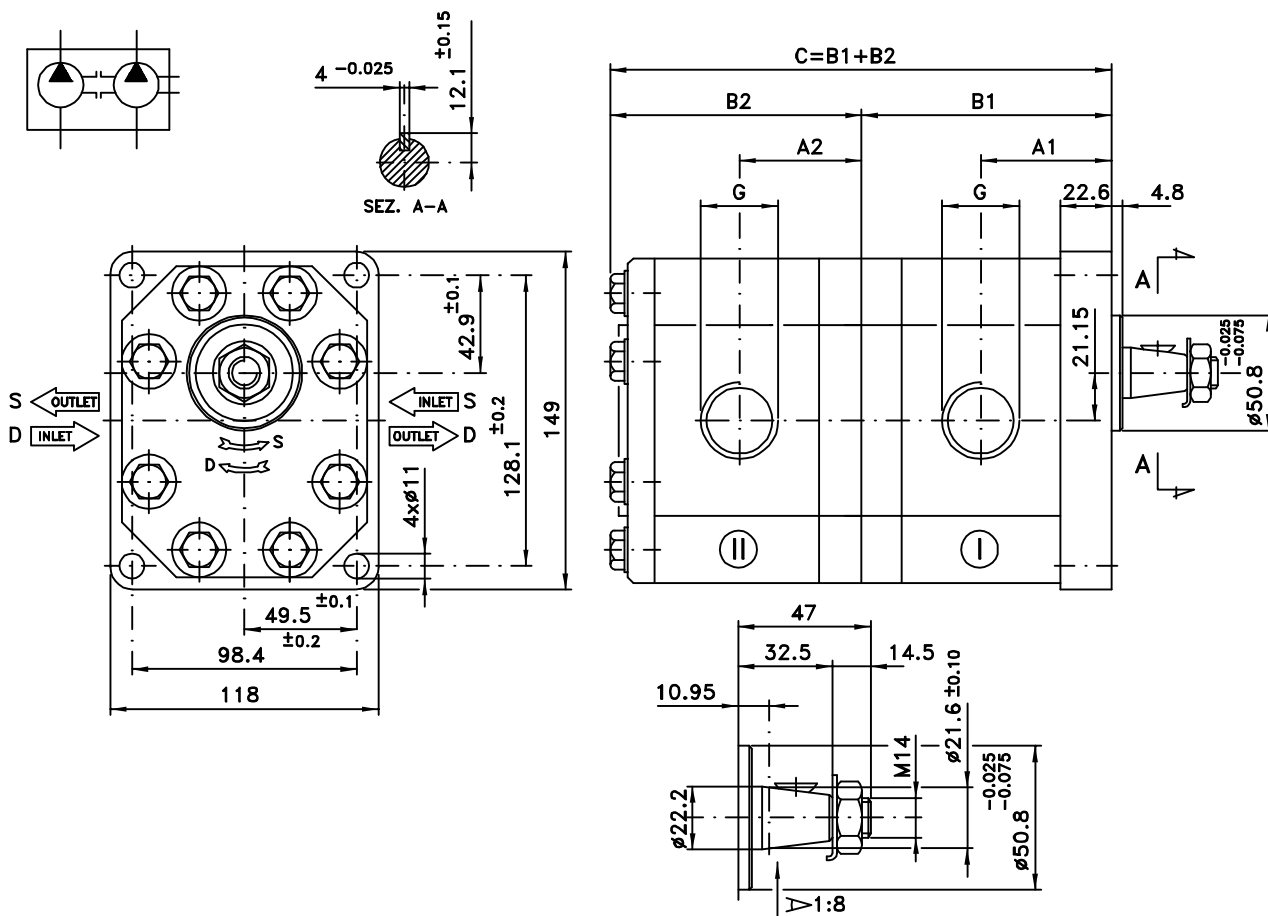
D Rotazione Destra - Clockwise
 S Rotazione Sinistra - Counterclockwise

GEAR PUMPS I								
TYPE (cm ³)	A1 (mm)	B1 (mm)	INLET (mm)			OUTLET (mm)		
			E	d	F	E	d	F
20	56.1	114.5	40	M8	19	40	M8	19
22	57.6	117.5	40	M8	19	40	M8	19
25	58.3	118.9	40	M8	19	40	M8	19
28	60.2	122.5	40	M8	19	40	M8	19
32	66.5	135.1	51	M10	27	40	M8	19
36	68	138.3	51	M10	27	40	M8	19
42	70.8	143.9	51	M10	27	40	M8	19
46	72.7	147.6	51	M10	27	40	M8	19
50	74.5	151.2	51	M10	27	40	M8	19
55	76.7	155.7	51	M10	27	40	M8	19
60	78.7	160.2	51	M10	27	40	M8	19

GEAR PUMPS II								
TYPE (cm ³)	A1 (mm)	B1 (mm)	INLET (mm)			OUTLET (mm)		
			E	d	F	E	d	F
20	58.3	118.9	40	M8	19	40	M8	19
22	59.7	121.9	40	M8	19	40	M8	19
25	60.5	123.3	40	M8	19	40	M8	19
28	62.4	126.9	40	M8	19	40	M8	19
32	68.7	139.5	51	M10	27	40	M8	19
36	70.2	142.7	51	M10	27	40	M8	19
42	73	148.3	51	M10	27	40	M8	19
46	74.9	152	51	M10	27	40	M8	19
50	76.7	155.6	51	M10	27	40	M8	19
55	78.9	160.1	51	M10	27	40	M8	19
60	80.9	164.6	51	M10	27	40	M8	19



Gear pumps



ORDER CODE

P33.../... S G
D

Codice d'ordinazione - Order code

.../...
 Tipo pompa I ↑ Tipo pompa II ↓
 Pump type I Pump type II

D Rotazione Destra - Clockwise
 S Rotazione Sinistra - Counterclockwise

GEAR PUMPS I				
TYPE (cm ³)	A1 (mm)	B1 (mm)	G INLET	G OUTLET
20	56.1	114.5	G3/4	G3/4
22	57.6	117.5	G3/4	G3/4
25	58.3	118.9	G3/4	G3/4
28	60.2	122.5	G3/4	G3/4
32	66.5	135.1	G1	G3/4
36	68	138.3	G1	G3/4
42	70.8	143.9	G1	G3/4
46	72.7	147.6	G1	G3/4
50	74.5	151.2	G1	G3/4
55	76.7	155.7	G1	G3/4
60	78.7	160.2	G1	G3/4

GEAR PUMPS II				
TYPE (cm ³)	A1 (mm)	B1 (mm)	G INLET	G OUTLET
20	58.3	118.9	G3/4	G3/4
22	59.7	121.9	G3/4	G3/4
25	60.5	123.3	G3/4	G3/4
28	62.4	126.9	G3/4	G3/4
32	68.7	139.5	G1	G3/4
36	70.2	142.7	G1	G3/4
42	73	148.3	G1	G3/4
46	74.9	152	G1	G3/4
50	76.7	155.6	G1	G3/4
55	78.9	160.1	G1	G3/4
60	80.9	164.6	G1	G3/4

C Triple gear pumps

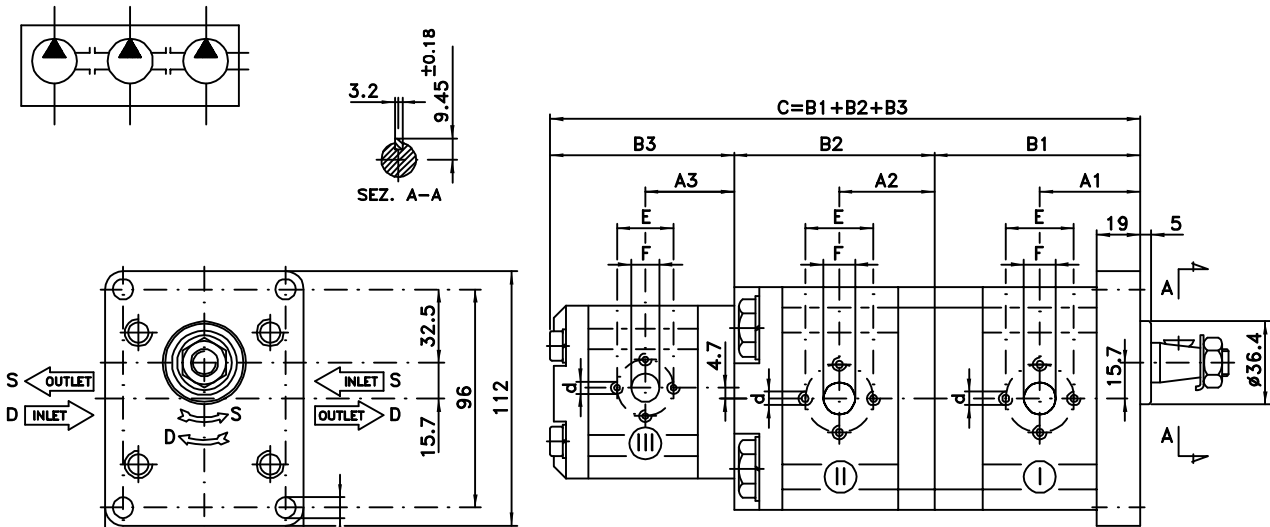
C.1 Triple gear pumps group 2+2+1 - Model P221



C.1 Gear pump group 2+2+1 - Model P221	pag.	C.1
Model type P221 ... / ... /	pag.	C.2
Model type P221 ... / ... / ... G	pag.	C.3



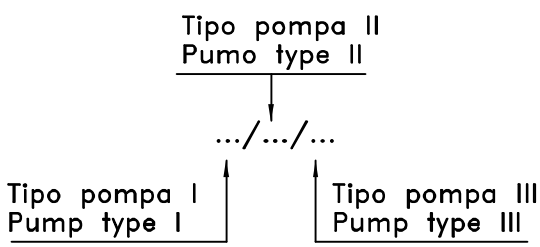
Gear pumps



ORDER CODE

P221.../.../... S
D

Codice d'ordinazione - Order code



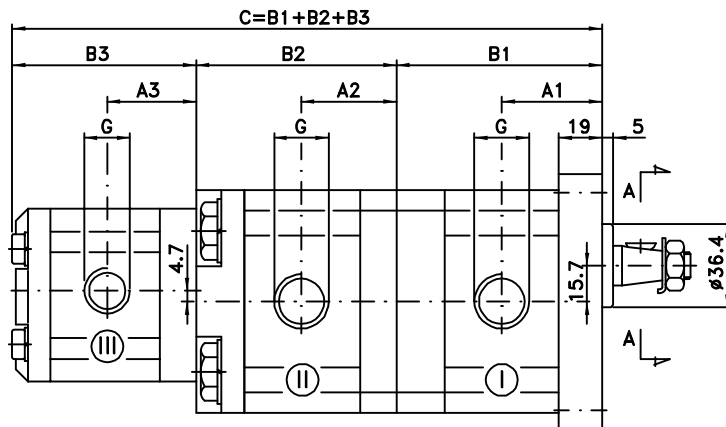
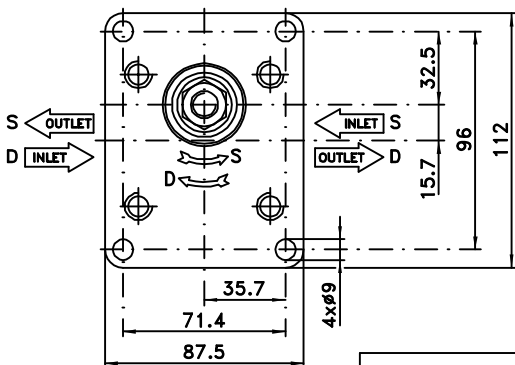
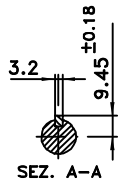
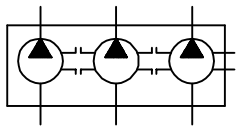
D Rotazione Destra - Clockwise
S Rotazione Sinistra - Counterclockwise

GEAR PUMPS I-II										
TYPE (cm ³)	A1 (mm)	B1 (mm)	A2 (mm)	B2 (mm)	INLET (mm)			OUTLET (mm)		
					E	d	F	E	d	F
4.5	42.5	87.2	40.5	85.2	30	M6	13	30	M6	13
6.3	44	90.2	42	88.2	30	M6	13	30	M6	13
8.2	45.5	93.1	43.5	91.1	30	M6	13	30	M6	13
11	48	98	46	96	40	M8	19	30	M6	14
15	51	104	49	102	40	M8	19	30	M6	14
19	54.3	110.7	52	108.7	40	M8	19	30	M6	14
22	56.8	115.7	55	113.7	40	M8	19	30	M6	14
25	59.2	120.6	57.2	118.6	40	M8	19	40	M8	19

GEAR PUMPS III								
TYPE (cm ³)	A3 (mm)	B3 (mm)	INLET (mm)			OUTLET (mm)		
			E	d	F	E	d	F
1.0	39.1	81	30	M6	12	30	M6	12
1.3	39.5	82	30	M6	12	30	M6	12
1.6	40.3	83.6	30	M6	12	30	M6	12
2.0	41.1	85.2	30	M6	12	30	M6	12
2.5	42.1	87.2	30	M6	12	30	M6	12
3.2	43.5	89.8	30	M6	12	30	M6	12
3.7	44.4	91.8	30	M6	12	30	M6	12
4.2	45.5	94.1	30	M6	12	30	M6	12
5.0	47.1	97.2	30	M6	12	30	M6	12
5.7	48.5	100.1	30	M6	12	30	M6	12
6.1	49.4	101.8	30	M6	12	30	M6	12



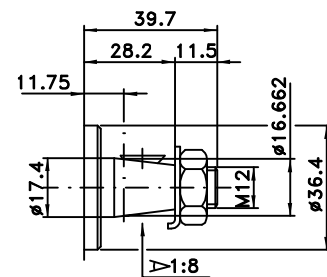
Gear pumps



ORDER CODE

P221.../.../... S G
D

Codice d'ordinazione - Order code



Tipo pompa II
Pumpo type II

.../.../...

Tipo pompa I
Pump type I

Tipo pompa III
Pump type III

D Rotazione Destra - Clockwise
S Rotazione Sinistra - Counterclockwise

GEAR PUMPS I				
TYPE (cm ³)	A1 (mm)	B1 (mm)	G INLET	G OUTLET
4.5	42.5	87.2	G1/2	G1/2
6.3	44	90.2	G1/2	G1/2
8.2	45.5	93.1	G1/2	G1/2
11	48	98	G3/4	G1/2
15	51	104	G3/4	G1/2
19	54.3	110.7	G3/4	G1/2
22	56.8	115.7	G3/4	G1/2
25	59.2	120.6	G3/4	G1/2

GEAR PUMPS II				
TYPE (cm ³)	A2 (mm)	B2 (mm)	G INLET	G OUTLET
4.5	40.5	87.7	G1/2	G1/2
6.3	42	90.7	G1/2	G1/2
8.2	43.5	93.6	G1/2	G1/2
11	46	98	G3/4	G1/2
15	49	104.5	G3/4	G1/2
19	52	111.2	G3/4	G1/2
22	55	116.3	G3/4	G1/2
25	57.2	121.1	G3/4	G1/2

GEAR PUMPS III				
TYPE (cm ³)	A3 (mm)	B3 (mm)	G INLET	G OUTLET
1.0	39.1	81	G3/8	G3/8
1.3	39.5	82	G3/8	G3/8
1.6	40.3	83.6	G3/8	G3/8
2.0	41.1	85.2	G3/8	G3/8
2.5	42.1	87.2	G3/8	G3/8
3.2	43.5	89.8	G1/2	G3/8
3.7	44.4	91.8	G1/2	G3/8
4.2	45.5	94.1	G1/2	G3/8
5.0	47.1	97.2	G1/2	G3/8
5.7	48.5	100.1	G1/2	G3/8
6.1	49.4	101.8	G1/2	G3/8

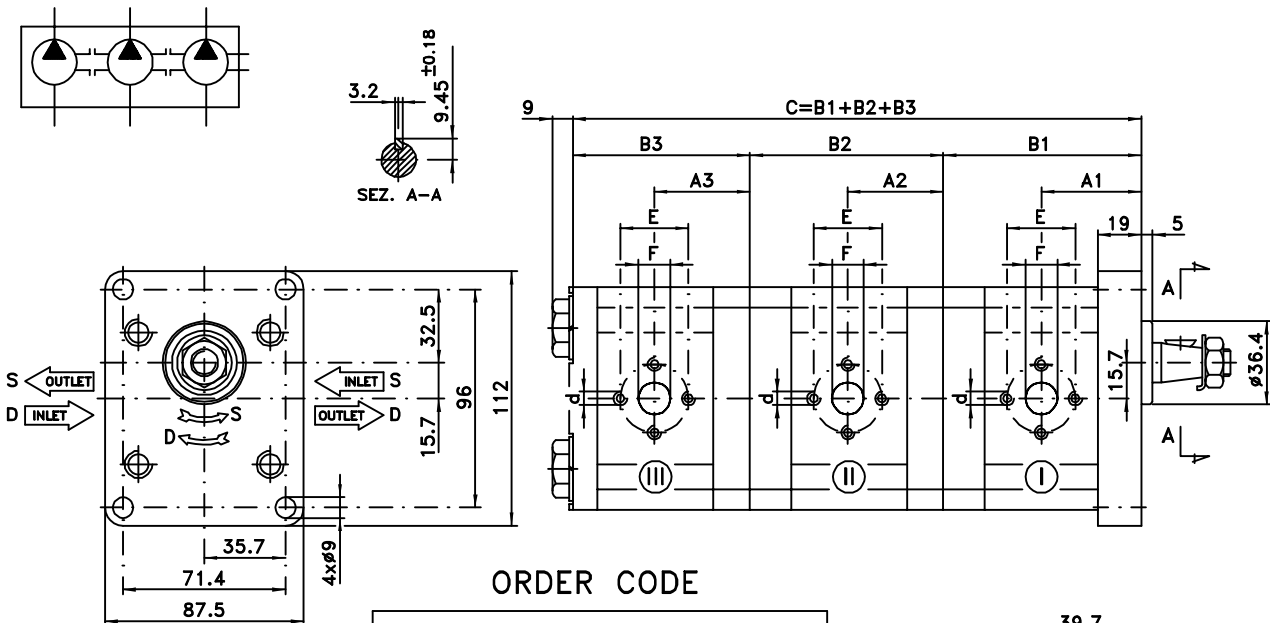
C.2 Triple gear pumps group 2+2+2 - Model P222



C.2 Gear pump group 2+2+2 - Model P222	pag.	C.4
Model type P222 ... / ... /	pag.	C.5
Model type P222 ... / ... / G	pag.	C.6



Gear pumps



ORDER CODE

P222.../.../... S

D

Codice d'ordinazione - Order code

Tipo pompa II
Type pump II

.../.../...

Tipo pompa I
Type pump I

Tipo pompa III
Type pump III

D Rotazione Destra - Clockwise
S Rotazione Sinistra - Counterclockwise

GEAR PUMPS I		
TYPE (cm ³)	A1 (mm)	B1 (mm)
4.5	42.5	87.2
6.3	44	90.2
8.2	45.5	93.1
11	48	98
15	51	104
19	54.3	110.7
22	56.8	115.7
25	59.2	120.6

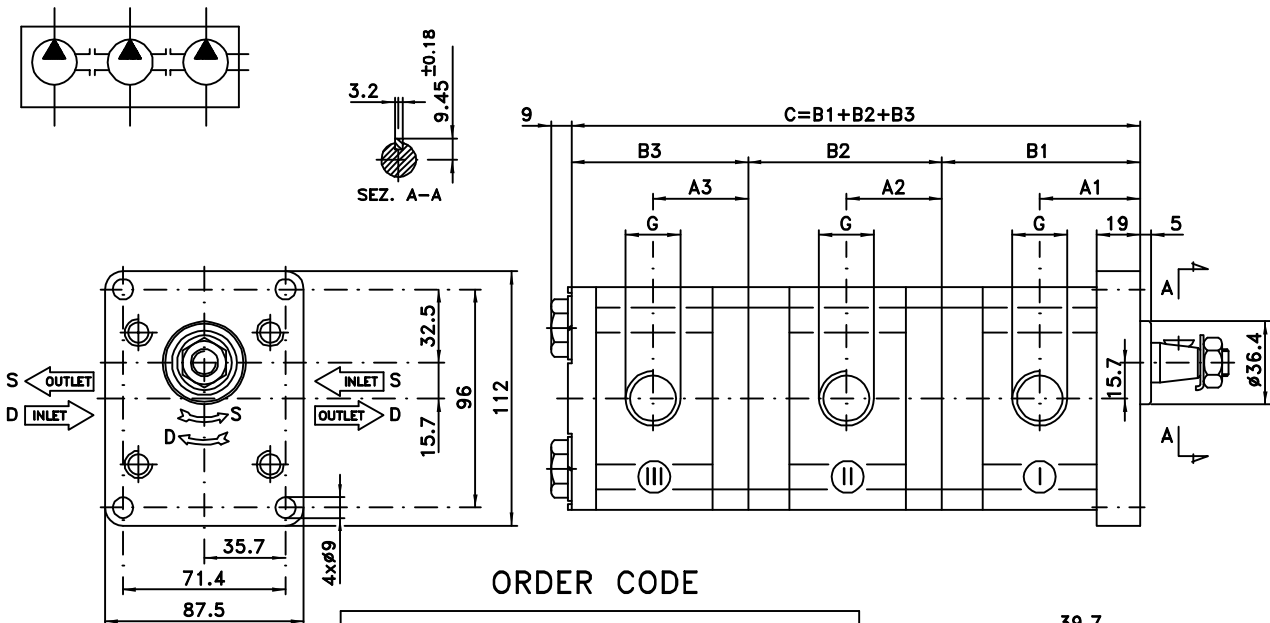
GEAR PUMPS II		
TYPE (cm ³)	A2 (mm)	B2 (mm)
4.5	40.5	85.2
6.3	42	88.2
8.2	43.5	91.1
11	46	96
15	49	102
19	52	108.7
22	55	113.7
25	57.2	118.6

GEAR PUMPS III		
TYPE (cm ³)	A3 (mm)	B3 (mm)
4.5	40.5	78
6.3	42	81
8.2	43.5	83.9
11	46	88.5
15	49	95
19	52	101.5
22	55	106.5
25	57.2	111.4

GEAR PUMPS I-II-III						
TYPE (cm ³)	INLET (mm)			OUTLET (mm)		
	E	d	F	E	d	F
4.5	30	M6	13	30	M6	13
6.3	30	M6	13	30	M6	13
8.2	30	M6	13	30	M6	13
11	40	M8	19	30	M6	14
15	40	M8	19	30	M6	14
19	40	M8	19	30	M6	14
22	40	M8	19	30	M6	14
25	40	M8	19	40	M8	19



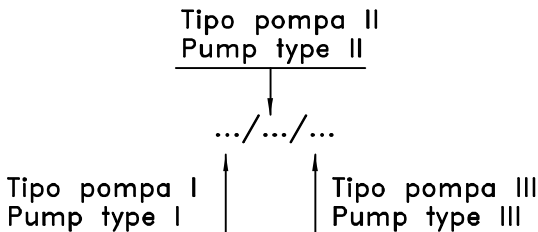
Gear pumps



ORDER CODE

P222.../.../... S G
D

Codice d'ordinazione - Order code



D Rotazione Destra - Clockwise
S Rotazione Sinistra - Counterclockwise

GEAR PUMPS I				
TYPE (cm ³)	A1 (mm)	B1 (mm)	G INLET	G OUTLET
4.5	42.5	87.2	G1/2	G1/2
6.3	44	90.2	G1/2	G1/2
8.2	45.5	93.1	G1/2	G1/2
11	48	98	G3/4	G1/2
15	51	104	G3/4	G1/2
19	54.3	110.7	G3/4	G1/2
22	56.8	115.7	G3/4	G1/2
25	59.2	120.6	G3/4	G1/2

GEAR PUMPS II				
TYPE (cm ³)	A2 (mm)	B2 (mm)	G INLET	G OUTLET
4.5	40.5	85.2	G1/2	G1/2
6.3	42	88.2	G1/2	G1/2
8.2	43.5	91.1	G1/2	G1/2
11	46	96	G3/4	G1/2
15	49	102	G3/4	G1/2
19	52	108.7	G3/4	G1/2
22	55	113.7	G3/4	G1/2
25	57.2	118.6	G3/4	G1/2

GEAR PUMPS III				
TYPE (cm ³)	A3 (mm)	B3 (mm)	G INLET	G OUTLET
4.5	40.5	78	G1/2	G1/2
6.3	42	81	G1/2	G1/2
8.2	43.5	83.9	G1/2	G1/2
11	46	88.5	G3/4	G1/2
15	49	95	G3/4	G1/2
19	52	101.5	G3/4	G1/2
22	55	106.5	G3/4	G1/2
25	57.2	111.4	G3/4	G1/2

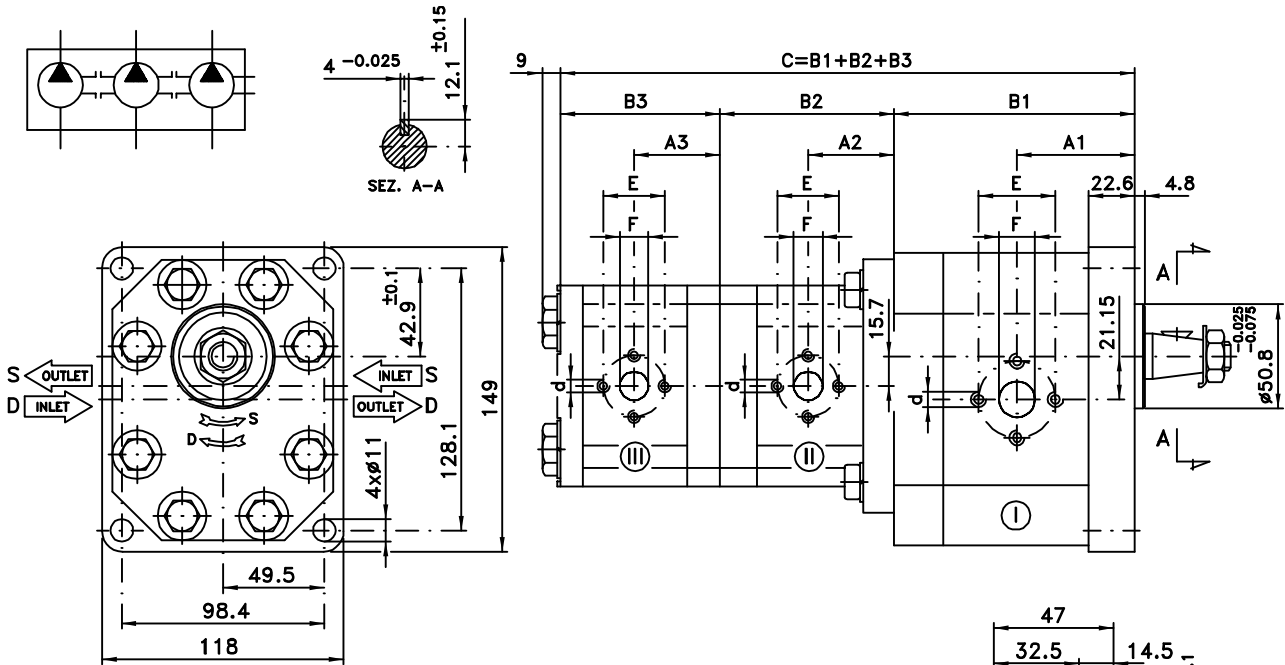
C.3 Triple gear pumps group 3+2+2 - Model P322



C.3 Gear pump group 3+2+2 - Model P322	pag.	A.21
Model type P322 ... / ... /	pag.	A.22
Model type P322 ... / ... / ... C	pag.	2



Gear pumps



ORDER CODE

P322.../.../... S

D

Codice d'ordinazione - Order code

Tipo pompa II
Pump type II

.../.../...

Tipo pompa I
Pump type I

Tipo pompa III
Pump type III

R Rotazione Destra - Clockwise
S Rotazione Sinistra - Counterclockwise

GEAR PUMPS I								
TYPE (cm ³)	A1 (mm)	B1 (mm)	INLET (mm)			OUTLET (mm)		
			E	d	F	E	d	F
20	56.1	114.7	40	M8	19	40	M8	19
22	57.6	117.7	40	M8	19	40	M8	19
25	58.3	119.1	40	M8	19	40	M8	19
28	60.2	122.7	40	M8	19	40	M8	19
32	66.5	135.3	51	M10	27	40	M8	19
36	68	138.5	51	M10	27	40	M8	19
42	70.8	144.1	51	M10	27	40	M8	19
46	72.7	147.8	51	M10	27	40	M8	19
50	74.5	151.4	51	M10	27	40	M8	19
55	76.7	155.9	51	M10	27	40	M8	19
60	78.7	160.4	51	M10	27	40	M8	19

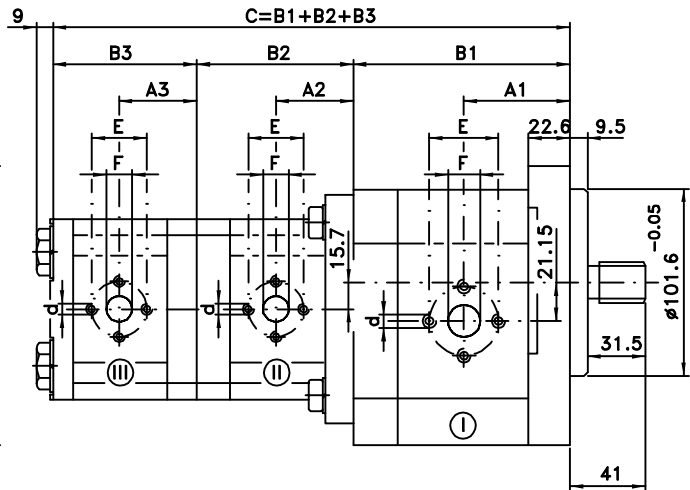
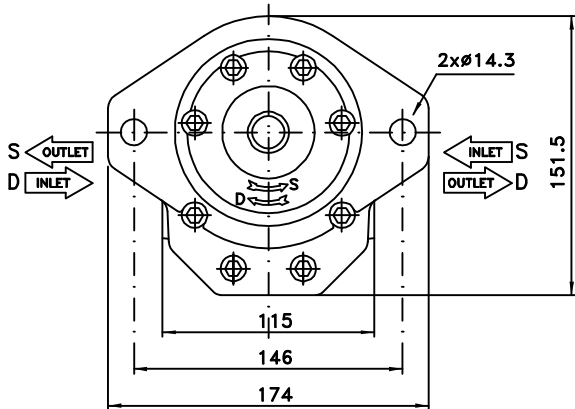
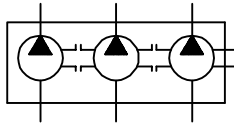
GEAR PUMPS II		
TYPE (cm ³)	A2 (mm)	B2 (mm)
4.5	40.5	85.2
6.3	42	88.2
8.2	43.5	91.1
11	46	96
15	49	102
19	52	108.7
22	55	113.7
25	57.2	118.6

GEAR PUMPS III		
TYPE (cm ³)	A3 (mm)	B3 (mm)
4.5	40.5	78
6.3	42	81
8.2	43.5	83.9
11	46	88.5
15	49	95
19	52	101.5
22	55	106.5
25	57.2	111.4

GEAR PUMPS II-III						
TYPE (cm ³)	INLET (mm)			OUTLET (mm)		
	E	d	F	E	d	F
4.5	30	M6	13	30	M6	13
6.3	30	M6	13	30	M6	13
8.2	30	M6	13	30	M6	13
11	40	M8	19	30	M6	14
15	40	M8	19	30	M6	14
19	40	M8	19	30	M6	14
22	40	M8	19	30	M6	14
25	40	M8	19	40	M8	19

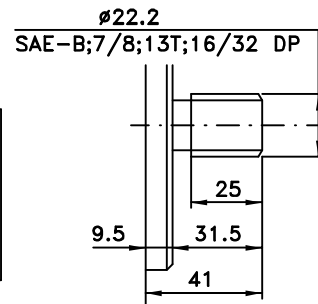


Gear pumps



ORDER CODE

P322.../.../... S C
D



Codice d'ordinazione - Order code

Tipo pompa II
Type pump II

.../.../...

Tipo pompa I
Type pump I

Tipo pompa III
Type pump III

D Rotazione Destra - Clockwise
S Rotazione Sinistra - Counterclockwise

GEAR PUMPS I									
TYPE (cm ³)	A1 (mm)	B1 (mm)	INLET (mm)			OUTLET (mm)			
			E	d	F	E	d	F	
20	56.1	114.7	40	M8	19	40	M8	19	
22	57.6	117.7	40	M8	19	40	M8	19	
25	58.3	119.1	40	M8	19	40	M8	19	
28	60.2	122.7	40	M8	19	40	M8	19	
32	66.5	135.3	51	M10	27	40	M8	19	
36	68	138.5	51	M10	27	40	M8	19	
42	70.8	144.1	51	M10	27	40	M8	19	
46	72.7	147.8	51	M10	27	40	M8	19	
50	74.5	151.4	51	M10	27	40	M8	19	
55	76.7	155.9	51	M10	27	40	M8	19	
60	78.7	160.4	51	M10	27	40	M8	19	

GEAR PUMPS II		
TYPE (cm ³)	A2 (mm)	B2 (mm)
4.5	40.5	85.2
6.3	42	88.2
8.2	43.5	91.1
11	46	96
15	49	102
19	52	108.7
22	55	113.7
25	57.2	118.6

GEAR PUMPS III		
TYPE (cm ³)	A3 (mm)	B3 (mm)
4.5	40.5	78
6.3	42	81
8.2	43.5	83.9
11	46	88.5
15	49	95
19	52	101.5
22	55	106.5
25	57.2	111.4

GEAR PUMPS II-III						
TYPE (cm ³)	INLET (mm)			OUTLET (mm)		
	E	d	F	E	d	F
4.5	30	M6	13	30	M6	13
6.3	30	M6	13	30	M6	13
8.2	30	M6	13	30	M6	13
11	40	M8	19	30	M6	14
15	40	M8	19	30	M6	14
19	40	M8	19	30	M6	14
22	40	M8	19	30	M6	14
25	40	M8	19	40	M8	19

D Gear Motors

D.1 Gear motor group 1 - Model M01



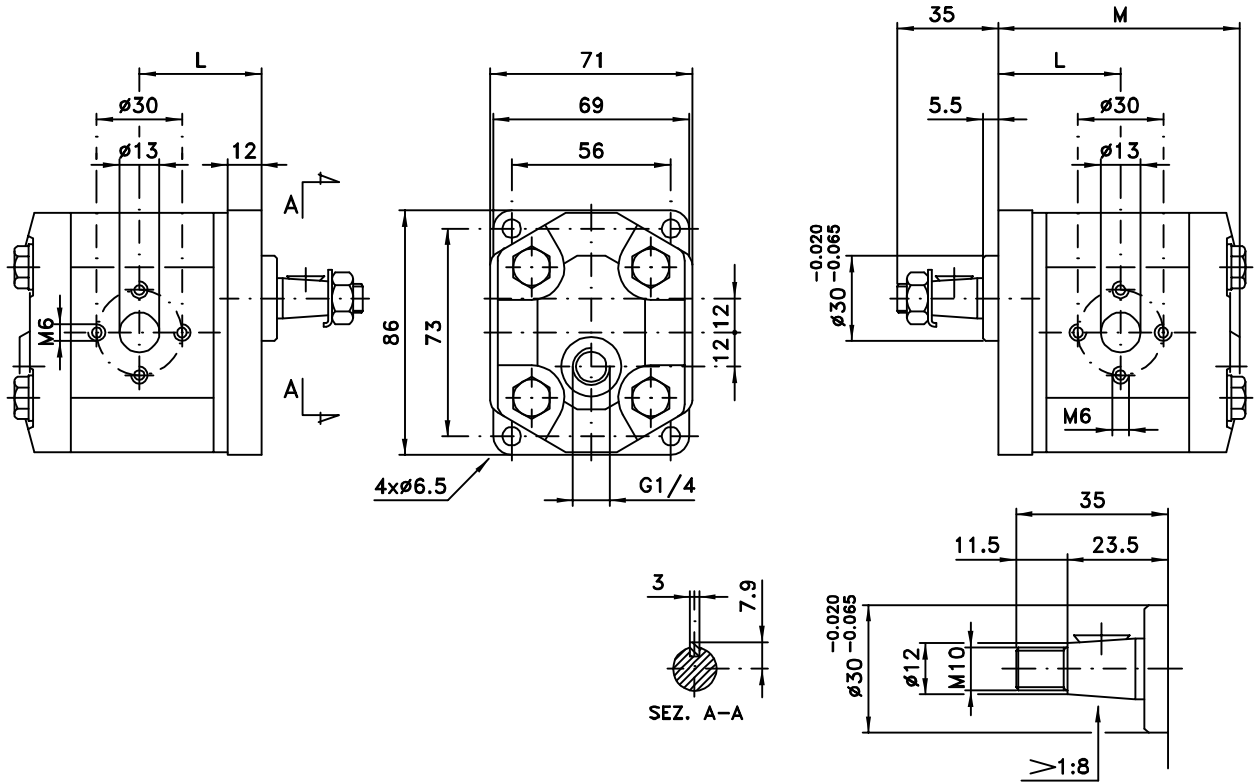
D.1 Gear motor group 1 - Model M01	pag.	D.1
Model type M01	pag.	D.2
Model type M01 RG	pag.	D.3



Gear motors

MANDATA
OUTLET

ASPIRAZIONE
INLET



ORDER CODE

Codice d'ordinazione - Order code

M01...R

...
Tipo motore
Motor type

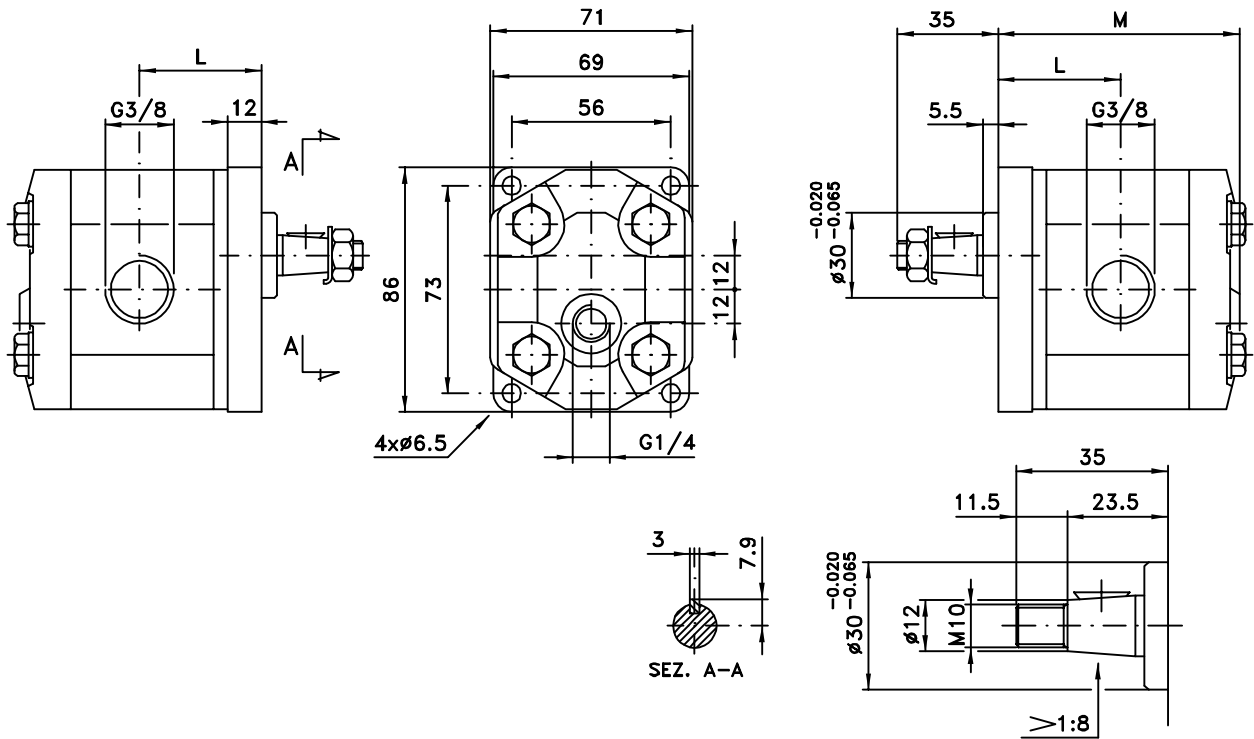
TIPO TYPE	CILINDRATA DISPLACEMENT cm ³ /giro(cm ³ /rev)	PRESSIONI MASSIME MAX PRESSURE		VELOCITA' MASSIMA MAX SPEED giri/min (rpm)	DIMENSIONI DIMENSIONS	
		P1	P2		L	M
		bar	bar		mm	mm
M01 28 R	2.8	270	260	5000	42	83
M01 35 R	3.5	270	260	5000	43	85
M01 41 R	4.1	270	260	4000	44	87
M01 52 R	5.2	260	250	4000	45.5	90
M01 62 R	6.2	260	250	3800	47	93
M01 76 R	7.6	230	220	3200	49	97
M01 93 R	9.3	210	200	2600	51.5	102
M01 110 R	11.0	200	190	2200	54	107



Gear motors

MANDATA
OUTLET

ASPIRAZIONE
INLET



ORDER CODE

Codice d'ordinazione - Order code

M01...RG

Tipo motore
Motor type

TIPO TYPE	CILINDRATA DISPLACEMENT cm ³ /giro (cm ³ /rev)	PRESSIONI MASSIME MAX PRESSURE		VELOCITA' MASSIMA MAX SPEED giri/min (rpm)	DIMENSIONI DIMENSIONS	
		P1	P2		L	M
		bar	bar		mm	mm
M01 28 RG	2.8	270	260	5000	42	83
M01 35 RG	3.5	270	260	5000	43	85
M01 41 RG	4.1	270	260	4000	44	87
M01 52 RG	5.2	260	250	4000	45.5	90
M01 62 RG	6.2	260	250	3800	47	93
M01 76 RG	7.6	230	220	3200	49	97
M01 93 RG	9.3	210	200	2600	51.5	102
M01 110 RG	11.0	200	190	2200	54	107

D.2 Gear motors group 2 - Model M02



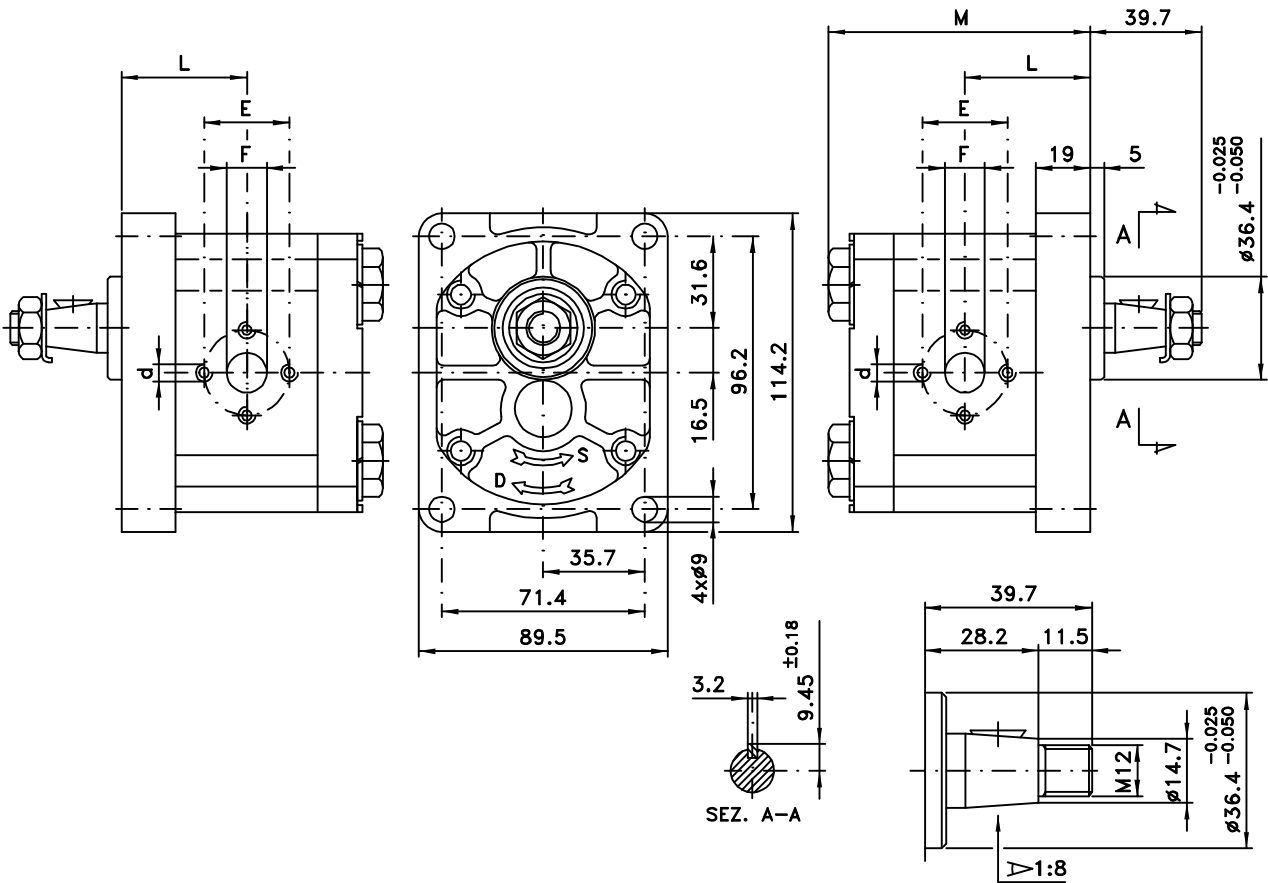
D.2 Gear motors group 2 - Model M02	pag.	D.28
Model type M02 H	pag.	D.29
Model type M02 HG	pag.	D.30
Model type M02 R	pag.	D.31
Model type M02 RG	pag.	D.32



Gear motors

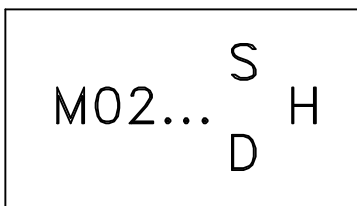
MANDATA
OUTLET

ASPIRAZIONE
INLET



ORDER CODE

Codice d'ordinazione - Order code



...
Tipo motore
Motor type

D Rotazione Destra - Clockwise
S Rotazione Sinistra - Counterclockwise

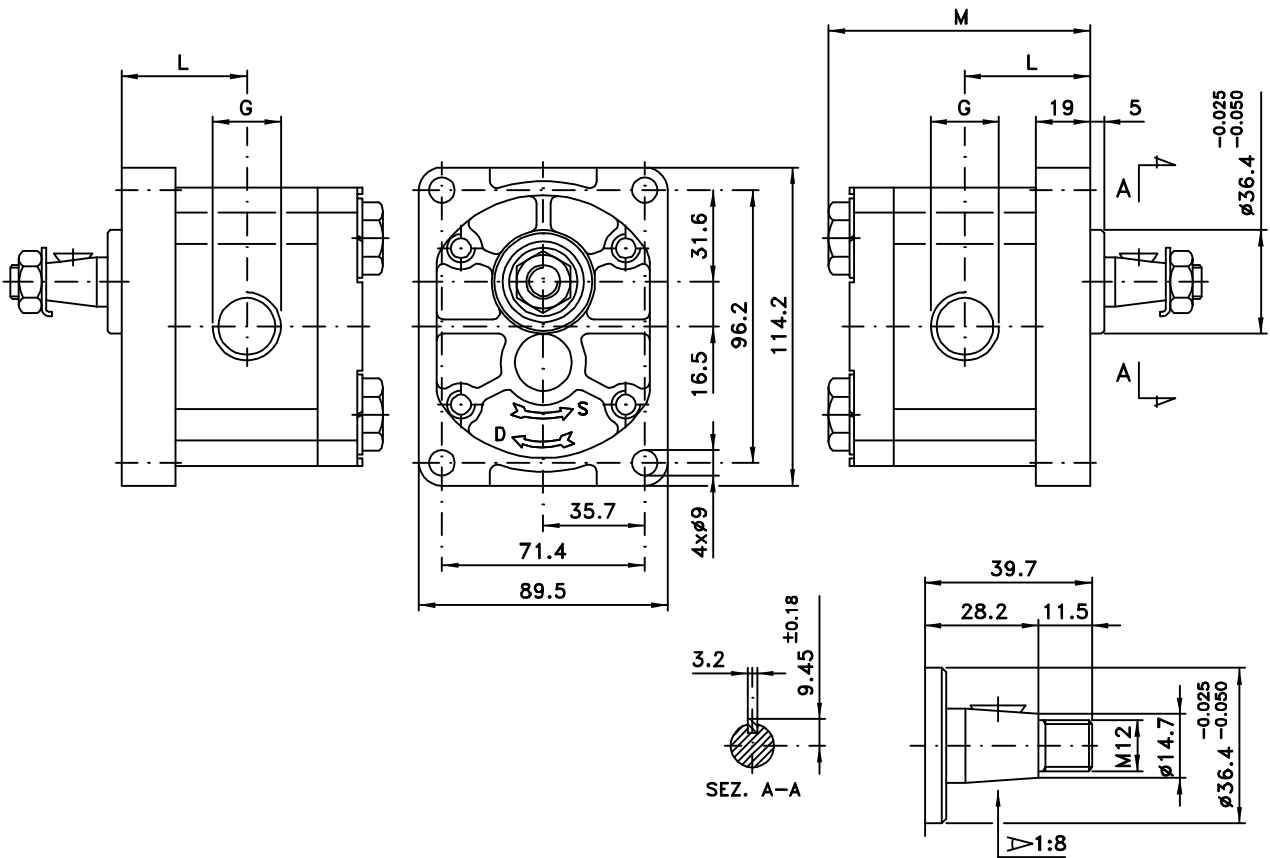
TIPO TYPE	CILINDRATA DISPLACEMENT cm ³ /giro(cm ³ /rev)	PRESSIONI MASSIME MAX PRESSURE		VELOCITA' MASSIMA MAX SPEED giri/mln (rpm)	DIMENSIONI DIMENSIONS		ASPIRAZIONE INLET			MANDATA OUTLET		
		P1	P2		L	M	E	d	F	E	d	F
		bar	bar		mm	mm	mm	mm	mm	mm	mm	mm
M02 04 H	4	220	210	3000	45	96	30	M6	13	30	M6	13
M02 06 H	6	220	210	3000	46	98	30	M6	13	30	M6	13
M02 08 H	8	220	210	3000	48	101	30	M6	13	30	M6	13
M02 10 H	10	220	210	3000	49	104	40	M8	20	30	M6	13
M02 12 H	12	220	210	3000	51	108	40	M8	20	30	M6	13
M02 14 H	14	220	210	3000	52	110	40	M8	20	30	M6	13
M02 16 H	16	220	210	3000	54	114	40	M8	20	30	M6	13
M02 20 H	20	200	190	3000	57	120	40	M8	20	30	M6	13
M02 25 H	25	200	190	2500	61	128	40	M8	22	30	M6	13



Gear motors

MANDATA
OUTLET

ASPIRAZIONE
INLET



ORDER CODE

Codice d'ordinazione - Order code

M02... S HG
D

...
Tipo motore
Motor type

D Rotazione Destra - Clockwise
S Rotazione Sinistra - Counterclockwise

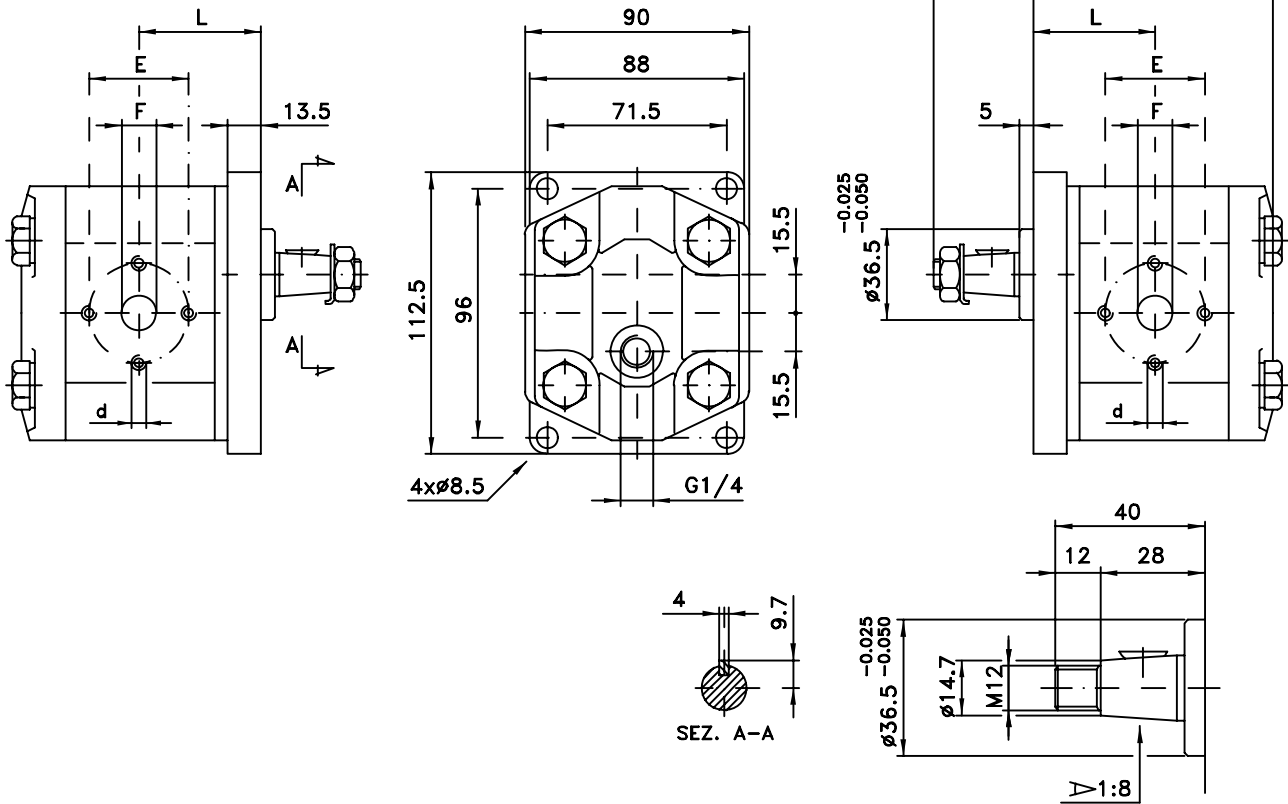
TIPO TYPE	CILINDRATA DISPLACEMENT cm ³ /giro(cm ³ /rev)	PRESSIONI MASSIME MAX PRESSURE		VELOCITA' MASSIMA MAX SPEED giri/mln (rpm)	DIMENSIONI DIMENSIONS		ASPIRAZIONE INLET G	MANDATA OUTLET G
		P1 bar	P2 bar		L mm	M mm		
M02 04 HG	4	220	210	3000	45	96	G 1/2	G 1/2
M02 06 HG	6	220	210	3000	46	98	G 1/2	G 1/2
M02 08 HG	8	220	210	3000	48	101	G 3/4	G 1/2
M02 10 HG	10	220	210	3000	49	104	G 3/4	G 1/2
M02 12 HG	12	220	210	3000	51	108	G 3/4	G 1/2
M02 14 HG	14	220	210	3000	52	110	G 3/4	G 1/2
M02 16 HG	16	220	210	3000	54	114	G 3/4	G 1/2
M02 20 HG	20	200	190	3000	57	120	G 3/4	G 1/2
M02 25 HG	25	200	190	2500	61	128	G 3/4	G 1/2



Gear motors

MANDATA
OUTLET

ASPIRAZIONE
INLET



ORDER CODE

Codice d'ordinazione - Order code

M02...R

...
Tipo motore
Motor type

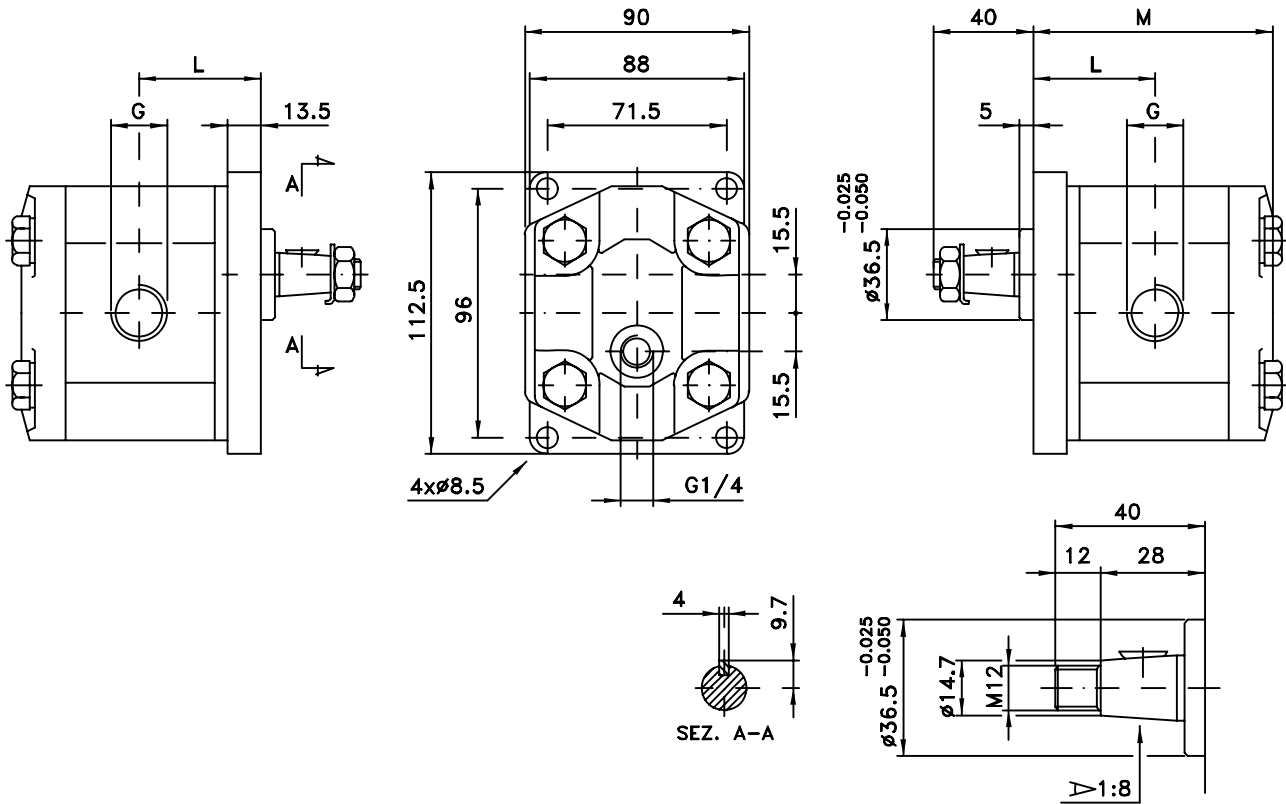
TIPO TYPE	CILINDRATA DISPLACEMENT cm ³ /giro(cm ³ /rev)	PRESSIONI MASSIME MAX PRESSURE		VELOCITA' MASSIMA MAX SPEED giri/min (rpm)	DIMENSIONI DIMENSIONS		ASPIRAZIONE INLET			MANDATA OUTLET		
		P1	P2		L	M	E	d	F	E	d	F
		bar	bar		mm	mm	mm	mm	mm	mm	mm	mm
M02 04 R	4.5	280	270	4000	45.5	92	30	M6	13	30	M6	13
M02 06 R	6.4	280	270	4000	47	95	30	M6	13	30	M6	13
M02 08 R	8.3	280	270	3500	48.5	98	40	M8	13	40	M8	13
M02 10 R	9.6	280	270	3000	49.5	100	40	M8	13	40	M8	13
M02 12 R	11.5	280	270	4000	51	103	40	M8	19	40	M8	19
M02 14 R	14.1	260	250	4000	53	107	40	M8	19	40	M8	19
M02 16 R	16	260	250	4000	54.5	110	40	M8	19	40	M8	19
M02 19 R	17.9	260	250	3600	56	113	40	M8	19	40	M8	19
M02 21 R	21.1	230	220	3200	58.5	118	40	M8	19	40	M8	19
M02 22 R	23.7	230	220	3000	60.5	122	40	M8	19	40	M8	19
M02 25 R	25.5	210	200	2800	62	125	40	M8	19	40	M8	19
M02 30 R	28.2	200	190	2500	64	129	40	M8	19	40	M8	19



Gear motors

MANDATA
OUTLET

ASPIRAZIONE
INLET



ORDER CODE

Codice d'ordinazione - Order code

M02...RG

Tipo motore
Motor type

TIPO TYPE	CILINDRATA DISPLACEMENT cm ³ /giro(cm ³ /rev)	PRESSIONI MASSIME MAX PRESSURE		VELOCITA' MASSIMA MAX SPEED giri/min (rpm)	DIMENSIONI DIMENSIONS		ASPIRAZIONE INLET G	MANDATA OUTLET G
		P1	P2		L	M		
		bar	bar		mm	mm		
M02 04 RG	4.5	280	270	4000	45.5	92	G 1/2	G 1/2
M02 06 RG	6.4	280	270	4000	47	95	G 1/2	G 1/2
M02 08 RG	8.3	280	270	3500	48.5	98	G 1/2	G 1/2
M02 10 RG	9.6	280	270	3000	49.5	100	G 1/2	G 1/2
M02 12 RG	11.5	280	270	4000	51	103	G 1/2	G 1/2
M02 14 RG	14.1	260	250	4000	53	107	G 3/4	G 3/4
M02 16 RG	16	260	250	4000	54.5	110	G 3/4	G 3/4
M02 19 RG	17.9	260	250	3600	56	113	G 3/4	G 3/4
M02 21 RG	21.1	230	220	3200	58.5	118	G 3/4	G 3/4
M02 22 RG	23.7	230	220	3000	60.5	122	G 3/4	G 3/4
M02 25 RG	25.5	210	200	2800	62	125	G 3/4	G 3/4
M02 30 RG	28.2	200	190	2500	64	129	G 3/4	G 3/4

D.3 Gear motors group 3 - Model M03



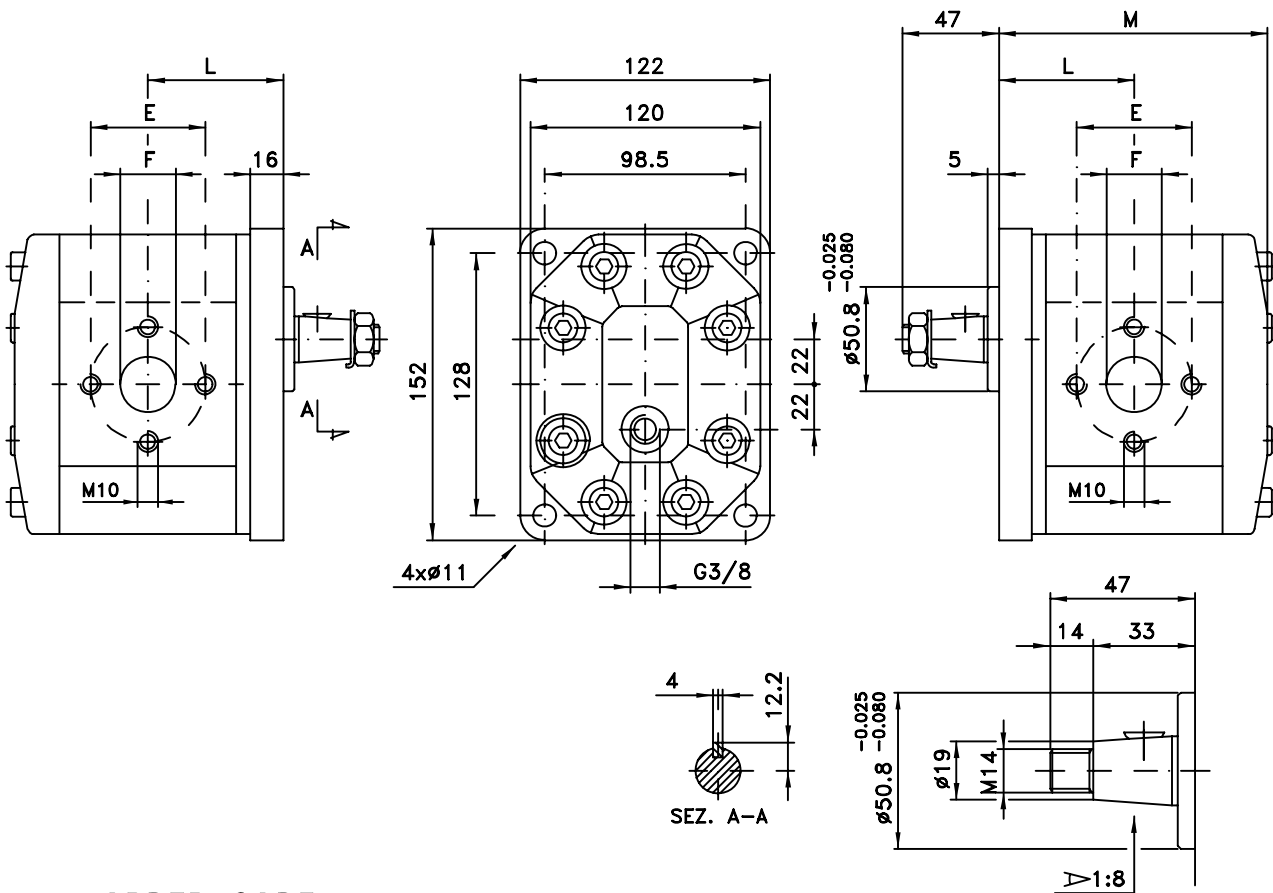
D.3 Gear motors group 3 - Model M03	pag.	D.42
Model type M03 R	pag.	D.43
Model type M03 RG	pag.	D.44



Gear motors

MANDATA
OUTLET

ASPIRAZIONE
INLET



ORDER CODE

M03...R

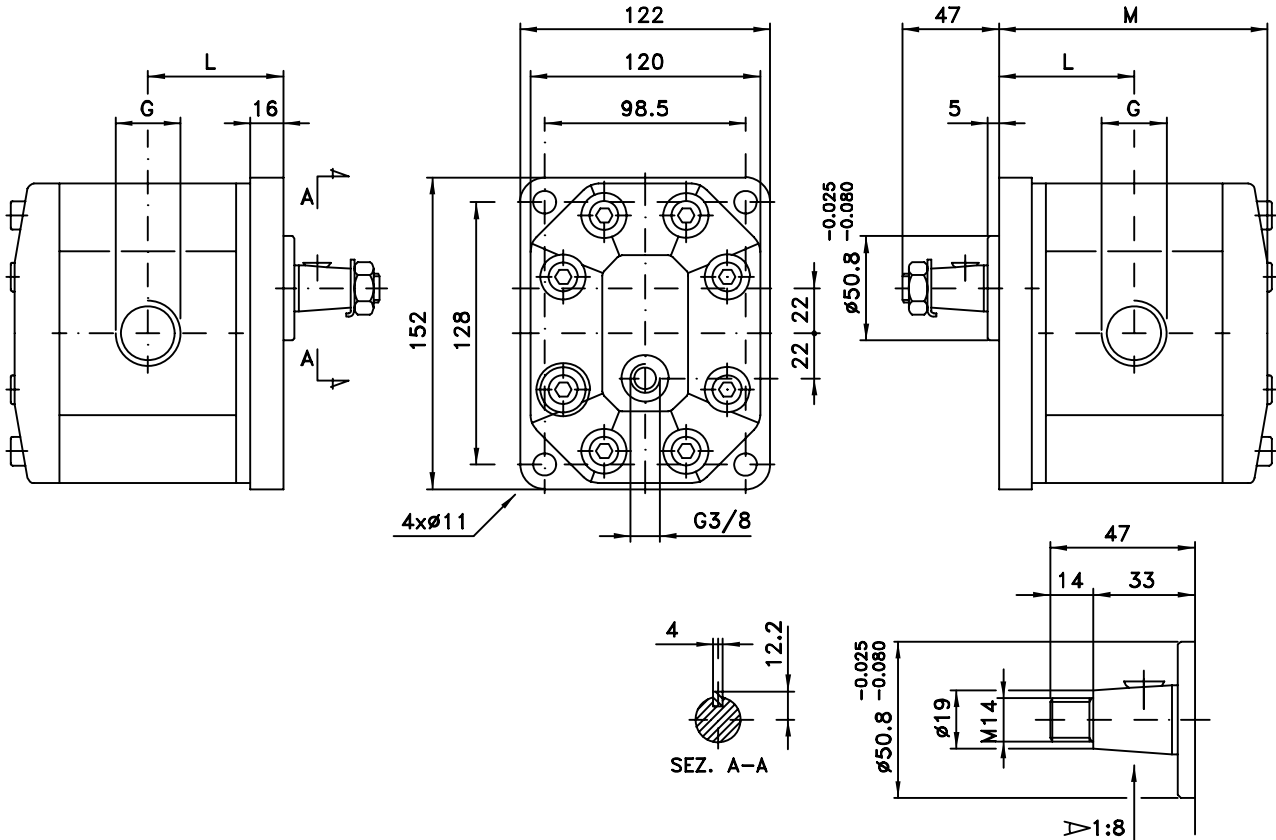
Codice d'ordinazione - Order code

...
Tipo motore
Motor type

TIPO TYPE	CILINDRATA DISPLACEMENT <small>cm³/glo(cm³/rev)</small>	PRESSIONI MASSIME MAX PRESSURE		VELOCITA' MASSIMA MAX SPEED <small>giri/min (rpm)</small>	DIMENSIONI DIMENSIONS		ASPIRAZIONE INLET		MANDATA OUTLET	
		P1	P2		L	M	E	F	E	F
		bar	bar		mm	mm	mm	mm	mm	mm
M03 22 R	22	280	270	3500	64.5	128	56	27	56	27
M03 25 R	25	280	270	3000	66	131	56	27	56	27
M03 28 R	28	270	260	3000	68.5	136	56	27	56	27
M03 32 R	32	260	250	3000	70.5	140	56	27	56	27
M03 36 R	36	250	240	2800	72	143	51	27	51	27
M03 42 R	42	230	220	2400	75	149	56	27	56	27
M03 46 R	46	210	200	2800	78	155	62	33	62	33
M03 50 R	50	200	190	2500	81.5	162	62	33	62	33
M03 55 R	55	180	170	2300	84	167	62	33	62	33
M03 60 R	60	160	150	2000	87	173	62	33	62	33

MANDATA
OUTLET

ASPIRAZIONE
INLET



ORDER CODE

M03...RG

Codice d'ordinazione - Order code

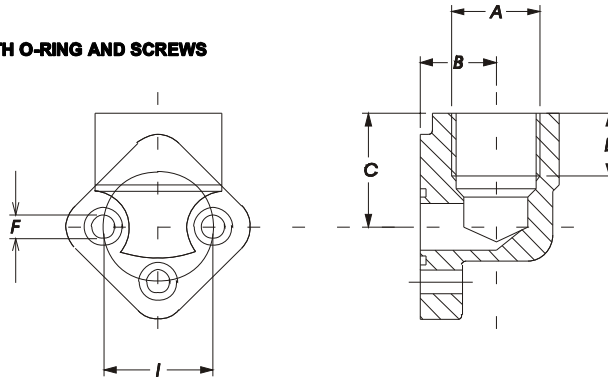
Tipo motore
Motor type

TIPO TYPE	CILINDRATA DISPLACEMENT	PRESSIONI MASSIME MAX PRESSURE		VELOCITA' MASSIMA MAX SPEED	DIMENSIONI DIMENSIONS		ASPIRAZIONE INLET	MANDATA OUTLET
		P1	P2		L	M		
		cm ³ /giro(cm ³ /rev)	bar		bar	mm		
M03 22 RG	22	280	270	3500	64.5	128	G 3/4	G 3/4
M03 25 RG	25	280	270	3000	66	131	G 1	G 1
M03 28 RG	28	270	260	3000	68.5	136	G 1	G 1
M03 32 RG	32	260	250	3000	70.5	140	G 1	G 1
M03 36 RG	36	250	240	2800	72	143	G 1 1/4	G 1 1/4
M03 42 RG	42	230	220	2400	75	149	G 1 1/4	G 1 1/4
M03 46 RG	46	210	200	2800	78	155	G 1 1/4	G 1 1/4
M03 50 RG	50	200	190	2500	81.5	162	G 1 1/2	G 1 1/2
M03 55 RG	55	180	170	2300	84	167	G 1 1/2	G 1 1/2
M03 60 RG	60	160	150	2000	87	173	G 1 1/2	G 1 1/2



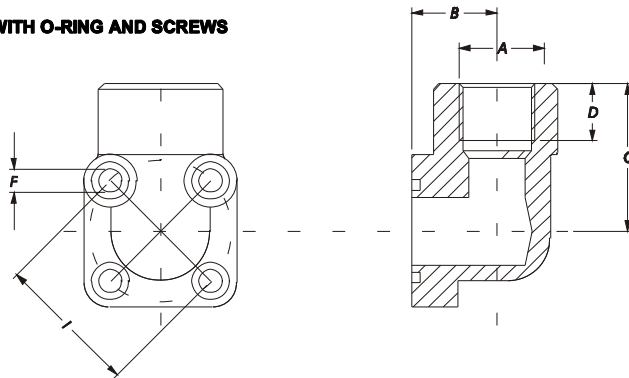
E Accessories

3 HOLES STEEL FLANGES WITH O-RING AND SCREWS



Codice Code	A	B	C	F	I	Codice Code	A	B	C	F	I
RP3038	G 3/8"	17.5	25.5	6,5	30	RP5134	G 3/4"	17.5	45	10,5	51
RP3012	G 1/2"	17.5	25.5	6,5	30	RP5634	G 3/4"	17.5	47	10,5	56
RP4012	G 1/2"	21	36	8,5	40	RP5101	G 1"	21	45	10,5	51
RP4038	G 3/8"	21	36	8,5	40	RP6001	G 1"	21	47	10,5	56
RP4034	G 3/4"	25.5	36	8,5	40						

4 HOLES STEEL FLANGES WITH O-RING AND SCREWS



Codice Code	A	B	C	F	I	Codice Code	A	B	C	F	I
RPB 3038	G 3/8"	17.5	40	6,5	30	RPB 4034	G 3/4"	24	47.5	6,5	40
RPB 3012	G 1/2"	17.5	40	6,5	30	RPB 5534	G 3/4"	29	54	8,5	55
RPB 3538	G 3/8"	17.5	40	6,5	35	RPB 55100	G 1"	29	54	8,5	55
RPB 3512	G 1/2"	21	40	6,5	35						
RPB 4012	G 1/2"	2	42.5	6,5	40						